

综合技术手册

TKR直线模组分册

- TKA/TKB/HKK/TKK/TKC 系列直线模组（单轴工业机器人直线模组）
- TKR 系列高速滚轮直线模组（单轴工业机器人直线模组）
- TKS/TKS□B 系列全密封直线模组（单轴工业机器人直线模组）
- HZM 系列钢基座，重载精密数控工作台
- CRU 型交叉滚子直线滑台
- HZM 系列大行程/重载/高速直角坐标工业机器人非标定制



内置国际高端品牌零部件，专业化制造，安装尺寸国际通用



山东华准机械有限公司

C 版

国家级高新技术企业，ISO9001:2015 质量管理体系认证，ISO14001:2015 环境管理体系认证

3. TKR 系列高速内滚轮直线模组订购型号说明

TKR	60	-	200	A1	-	F0	S	M
TKR 系列	基座宽度		有效行程	滑台型式		马达区位	含极限开关	附马达
	40: 基座宽 40mm		200mm	A1: 标准滑台		F0: 不配法兰	无记号: 无	无记号: 无
	60: 基座宽 60mm			AL: 加长滑台		FL: 配左连接法兰	S: SP08	M: 附马达
	80: 基座宽 80mm					FLT: 配左连接固定座		
	100: 基座宽 100mm					FR: 配右连接法兰		
						FRT: 配右连接固定座		

3.1 TKR 系列高速内滚轮直线模组马达区位表

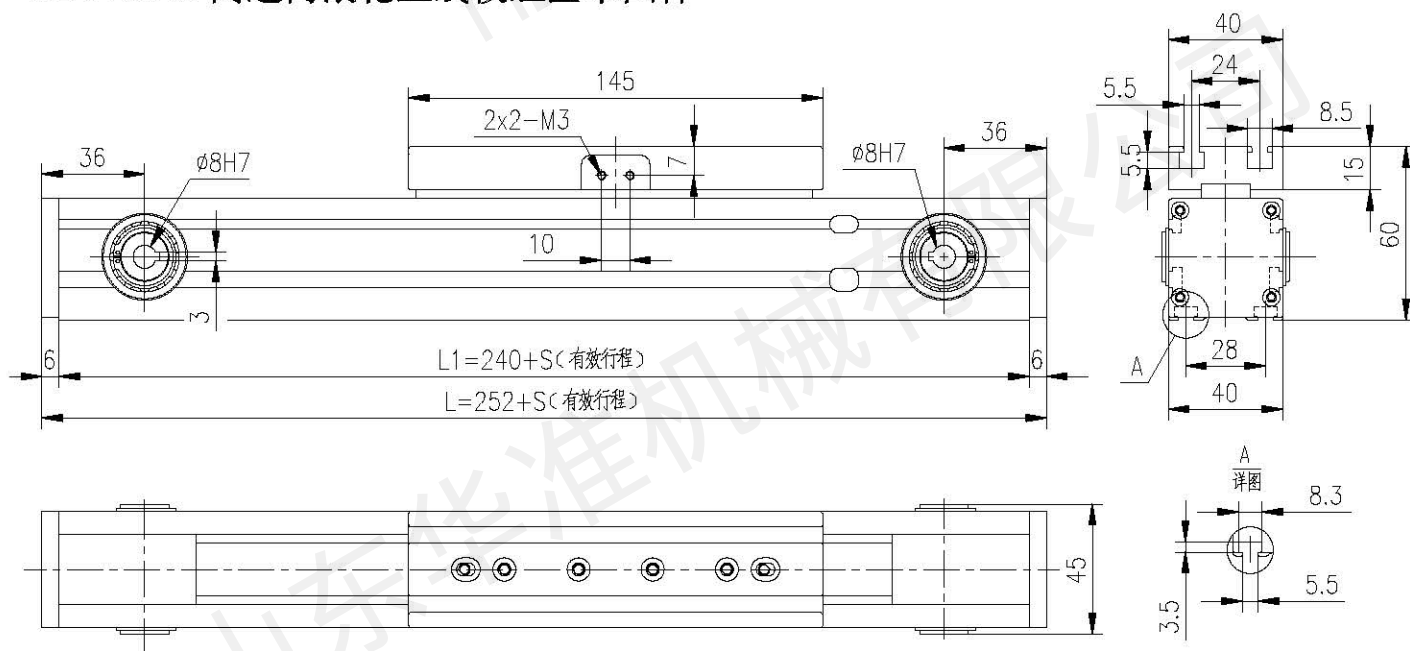
不配法兰 (基本型)	F0	
马达左连接	FL	
	FLT	
马达右连接	FR	
	FRT	

4. TKR40 高速内滚轮直线模组

4.1 TKR40 高速内滚轮直线模组技术性能指标

规格型号	带型	带宽	导程	基座长度	直线速度	加速度	直度/扭拧度	重复定位精度
		mm	mm	mm	m/s	m/s ²	mm	mm
TKR40	HTD3M	20	84	≤4000	0-2	0-10	0.1/300	±0.1
滑块标定载荷								
静/动 Fy	静/动 Fz	静/动 Mx	静/动 My	静/动 Mz				
N	N	Nm	Nm	Nm				
1260/890	915/720	10.2/6.2	15.8/8.9	16.1/12.0				

4.2 TKR40 高速内滚轮直线模组基本图样



规格型号	有效行程 S mm	基座长度 L1 mm	模组长度 L mm
TKR40	50~3700	240+S	252+S

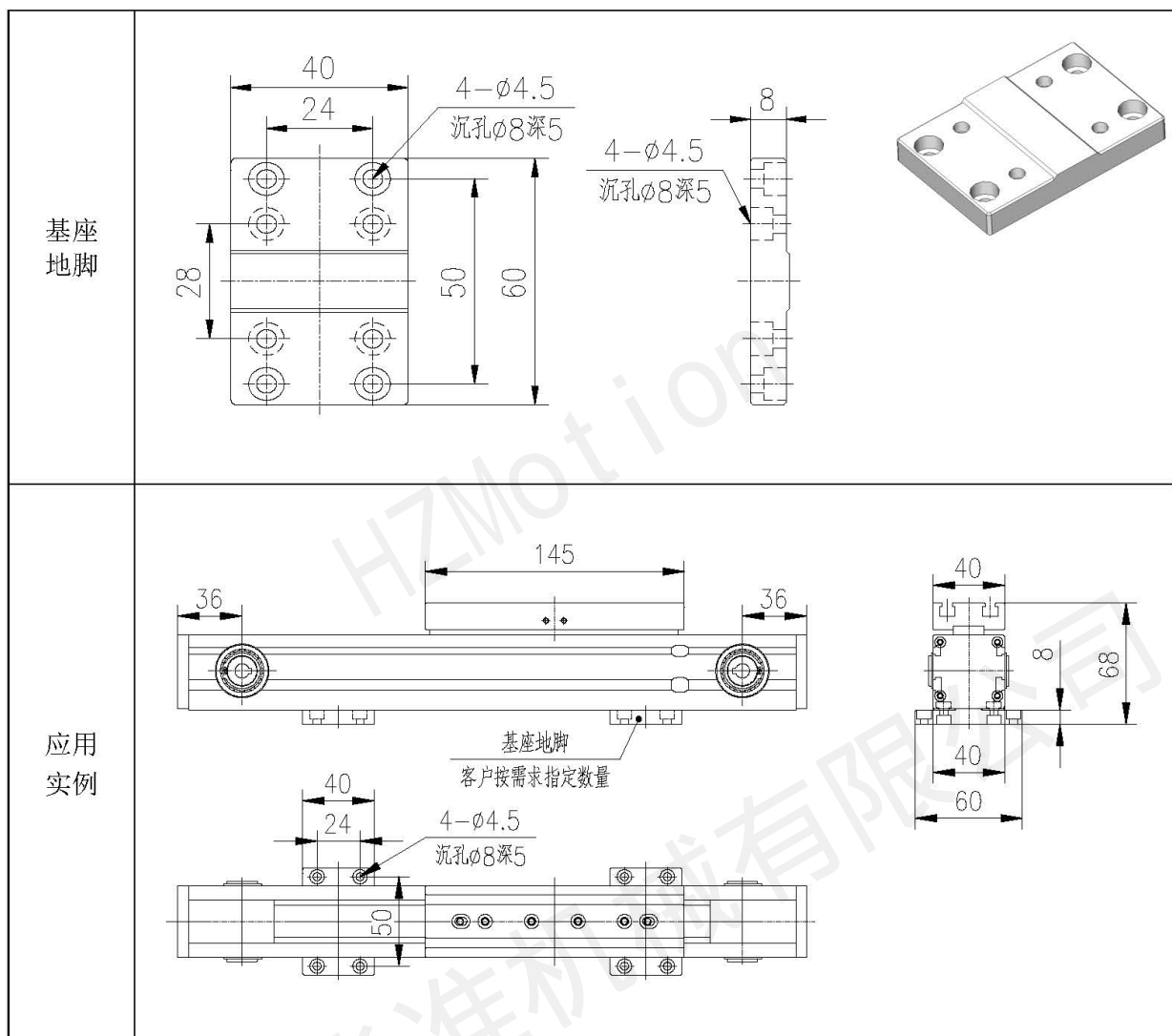
根据客户指定有效行程 S 制作，最大行程可接长达 6 米。

4.3 TKR40 配件

4.3.1 马达连接件

<p>马达 连接 固定座</p>	
<p>马达 连接 固定座应 用 实例</p>	
<p>马达 连接 法兰</p>	
<p>马达 连接 法兰应 用 实例</p>	

4.3.2 基座地脚（8mm 厚度，安装到基座底部）



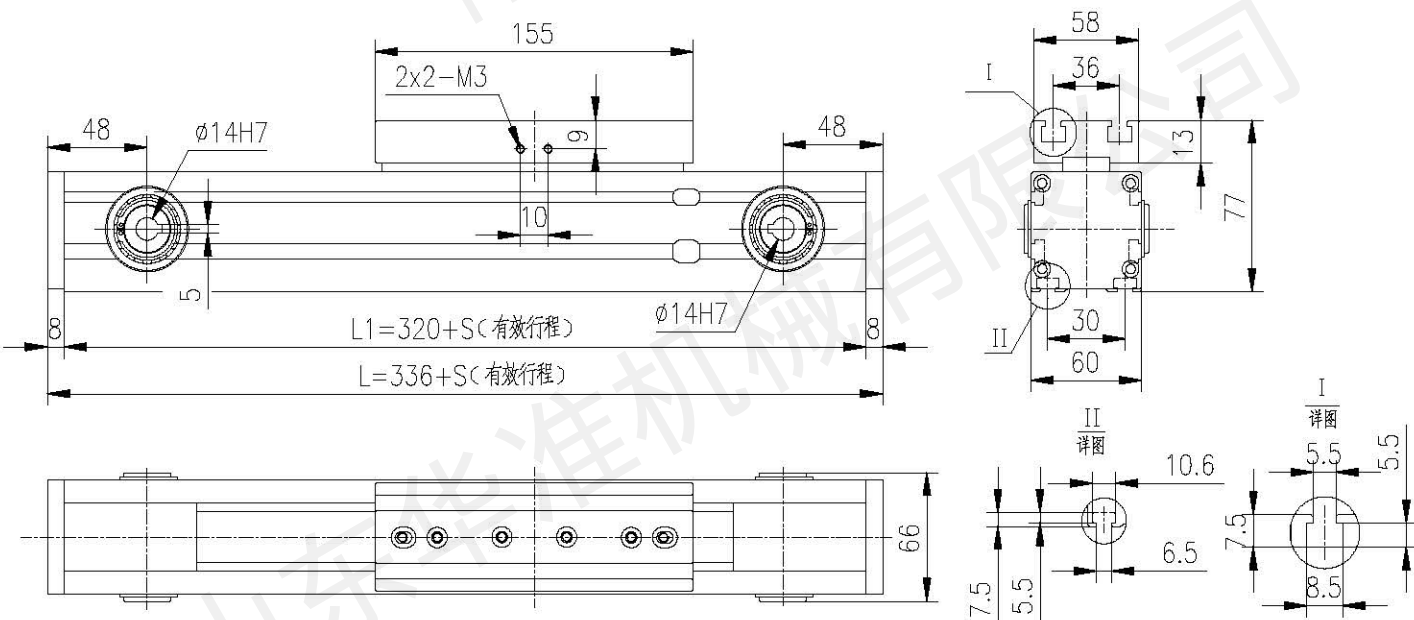
HZMotion
 山东华准机械有限公司

5. TKR60 高速内滚轮直线模组

5.1 TKR60 高速内滚轮直线模组技术性能指标

规格型号	带型	带宽	导程	基座长度	直线速度	加速度	直度/扭拧度	重复定位精度
		mm	mm	mm	m/s	m/s ²	mm	mm
TKR60	HTD5M	30	120	≤4000	0-2	0-10	0.1/300	±0.1
滑块标定载荷								
静/动 Fy	静/动 Fz	静/动 Mx	静/动 My	静/动 Mz				
N	N	Nm	Nm	Nm				
1930/1680	1485/1100	22.7/13.7	30.8/17.4	32.4/24.1				

5.2 TKR60 高速内滚轮线性模组基本图样



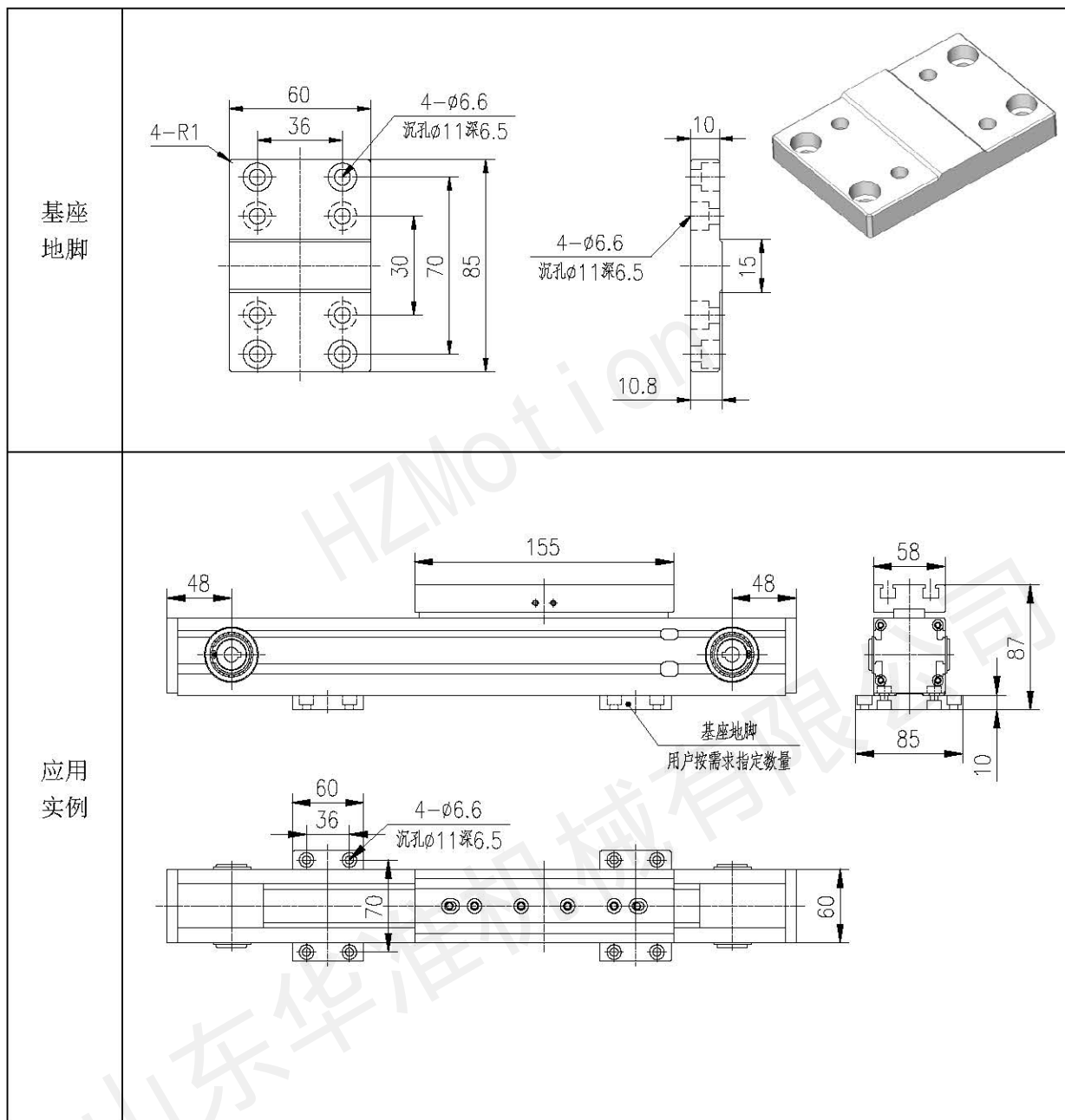
规格型号	有效行程 S mm	基座长度 L1 mm	模组长度 L mm
TKR60	50~3600	S+320	S+336
根据客户指定有效行程 S 制作，最大行程可接长达 10 米。			

5.3 TKR60 配件

5.3.1 马达连接件

<p>马达 连接 固定座</p>	
<p>马达 连接 固定座 应用 实例</p>	
<p>马达 连接 法兰</p>	
<p>马达 连接 法兰 应用 实例</p>	

5.3.2 基座地脚（10mm 厚度，安装到基座底部）

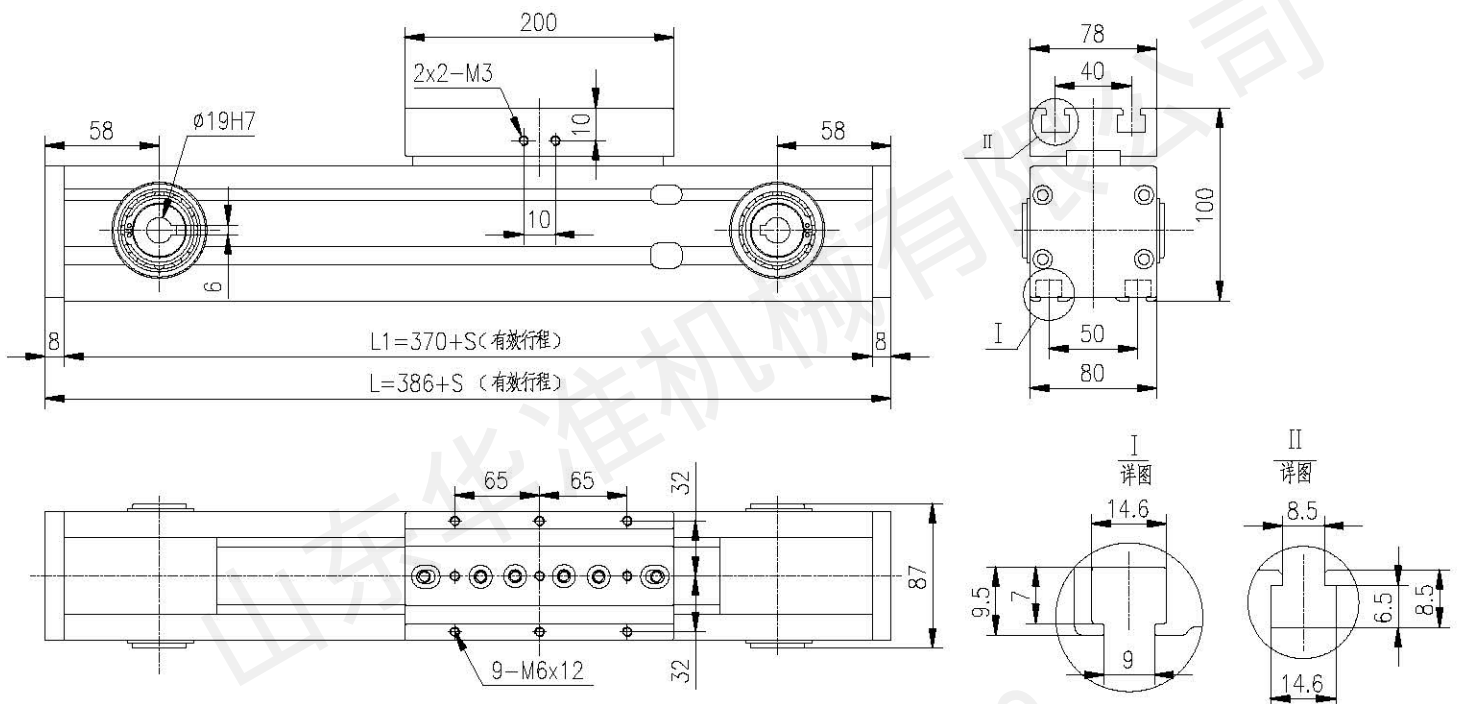


6. TKR80 高速内滚轮直线模组

6.1 TKR80 高速内滚轮直线模组技术性能指标

规格型号	带型	带宽	导程	基座长度	直线速度	加速度	直度/扭拧度	重复定位精度
		mm	mm	mm	m/s	m/s ²	mm	mm
TKR80	HTD5M	40	150	≤4000	0-2	0-10	0.1/300	±0.1
滑块标定载荷								
静/动 Fy	静/动 Fz	静/动 Mx	静/动 My	静/动 Mz				
N	N	Nm	Nm	Nm				
3180/2280	2430/1780	33.2/18.4	64/40.9	67.2/48.3				

6.2 TKR80 高速内滚轮直线模组基本图样



规格型号	有效行程 S mm	基座长度 L1 mm	模组长度 L mm
TKR80	50~3600	S+370	S+386

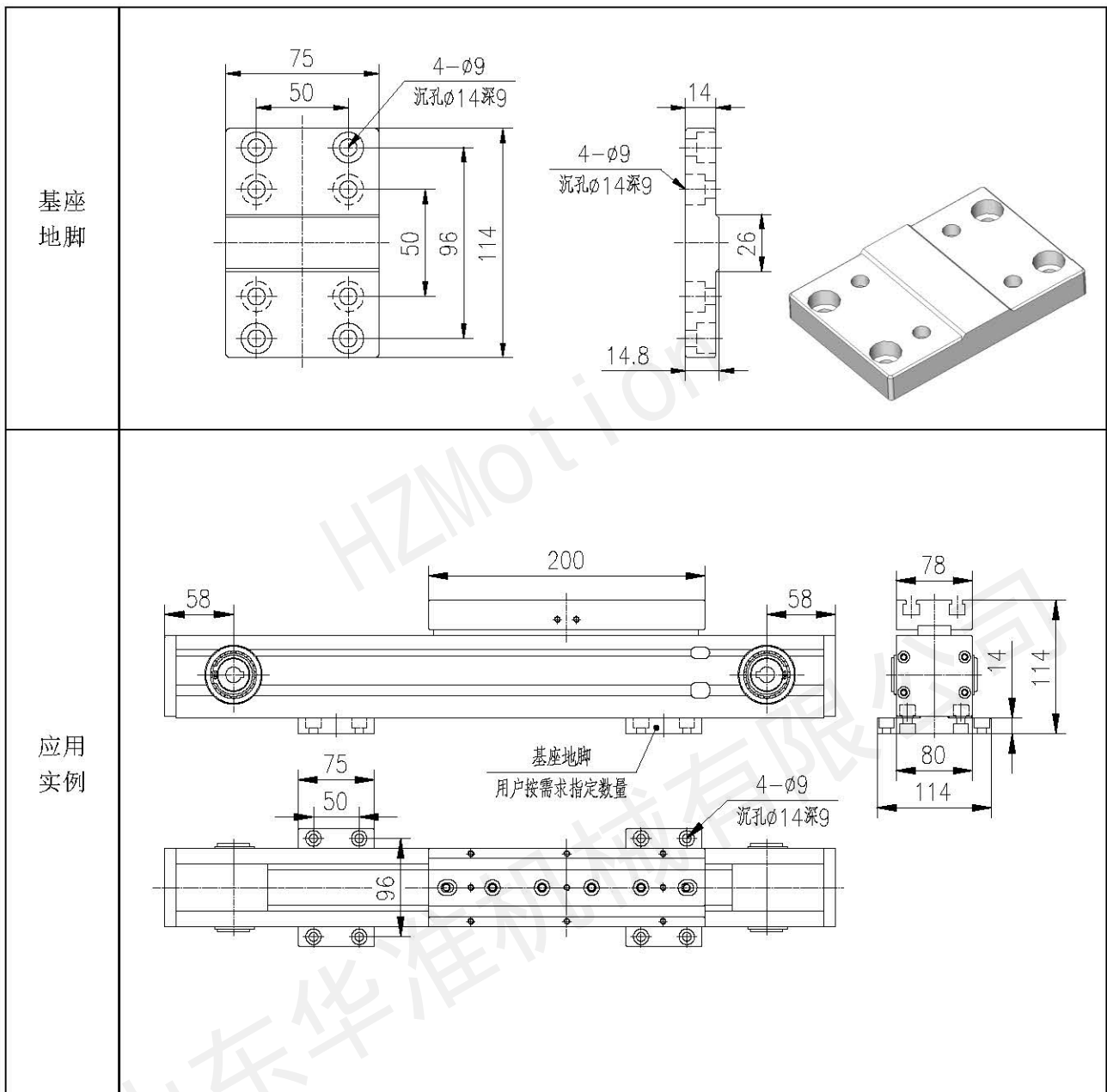
根据客户指定有效行程 S 制作，最大行程可接长达 10 米。

6.3 TKR80 配件

6.3.1 马达连接件

<p>马达 连接 固定座</p>	
<p>马达 连接 固定座 应用 实例</p>	
<p>马达 连接 法兰</p>	
<p>马达 连接 法兰 应用 实例</p>	

6.3.2 基座地脚（14mm 厚度，安装到基座底部）

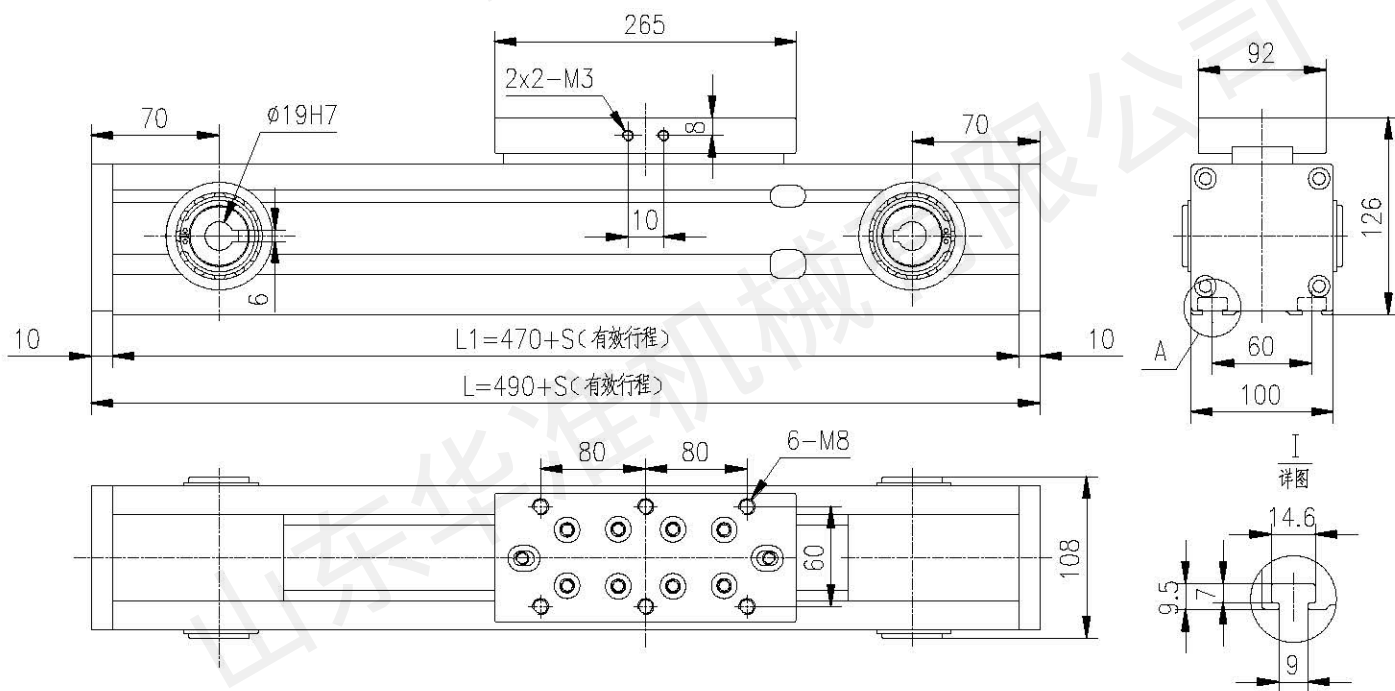


7. TKR100 高速内滚轮直线模组

7.1 TKR100 高速内滚轮直线模组技术性能指标

规格型号	带型	带宽	导程	基座长度	直线速度	加速度	直度/扭拧度	重复定位精度
		mm	mm	mm	m/s	m/s ²	mm	mm
TKR100	HTD5M	60	180	≤4000	0-2	0-10	0.1/300	±0.1
滑块标定载荷								
静/动 Fy	静/动 Fz	静/动 Mx	静/动 My	静/动 Mz				
N	N	Nm	Nm	Nm				
4452/3120	3645/3000	76.8/33.4	115.2/73.6	118.7/86.8				

7.2 TKR100 高速内滚轮直线模组基本图样



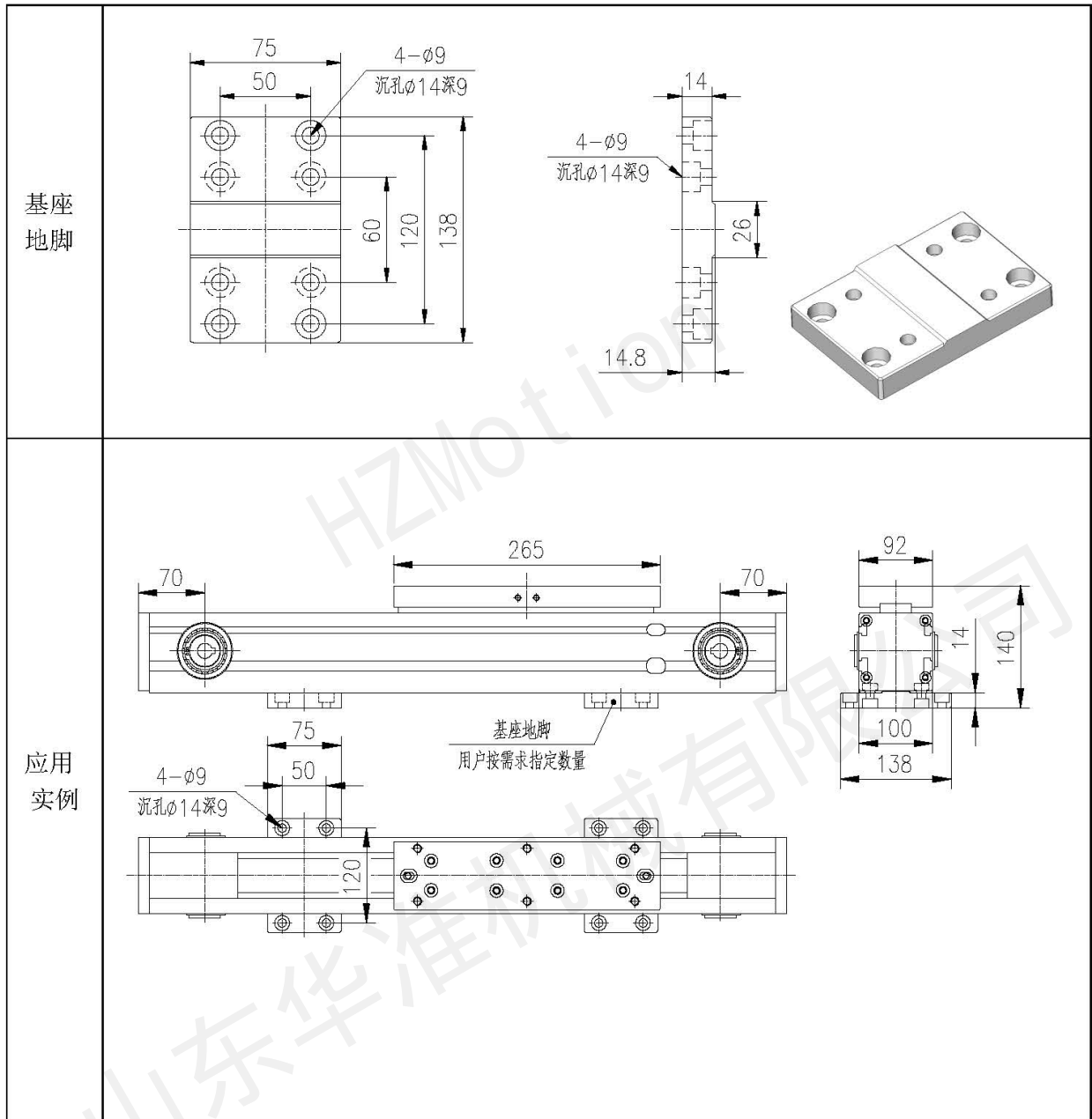
规格型号	有效行程 S mm	基座长度 L1 mm	模组长度 L mm
TKR100	50~3500	S+470	S+490
根据客户指定有效行程 S 制作，最大行程可接长达 10 米。			

7.3 TKR100 配件

7.3.1 马达连接件

<p>马达 连接 固定座</p>	
<p>马达 连接 固定座 应用 实例</p>	
<p>马达 连接 法兰</p>	
<p>马达 连接 法兰 应用 实例</p>	

7.3.2 基座地脚（14mm 厚度，安装到基座底部）



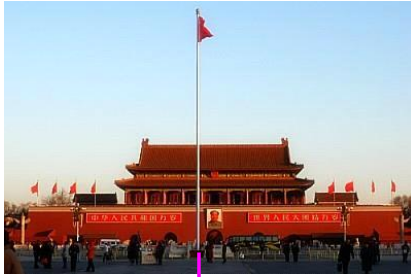
公司联系方式及交通地图

汶上城区交通

汶上城区的士 → 开发区新世纪路 21 号
 汽车站 101 或 103 路汽车 → 开发区新世纪路 21 号

公司接站服务

公司提供汶上城区（甚至济南机场，济宁机场，
 兖州/曲阜/济宁等车站）的接站服务，请提前联系



至汶上交通

- 飞机：济南国际机场 → 济南汽车总站 → 汶上
- 济南国际机场 → 机场客运 → 济宁 → 汶上
- 济南国际机场 → 济南火车站
- 兖州或济宁火车站 → 汶上
- 济宁机场 → 机场巴士 → 济宁 → 汶上
- 火车：兖州或济宁火车站 → 汶上
- 高铁：曲阜东站 → 汶上
- 自驾：G3 → 曲阜转 G1511 菏泽方向
- G1511 → 汶上出口 → G105 汶上方向
- G35 → 东平出口 → G105 汶上方向
- G35 → 汶上西出口 → 汶上



邮编：272500

电话：0537-7285966, 7281058

传真：0537-7288256, 7288616

售后服务：0537-7288616

地址：山东省济宁市汶上经济开发区新世纪路 21 号

E-mail: sales@hzmotion.com

网址: http://www.HZMotion.com

阿里巴巴官方网店: http://hzmotion.1688.com

淘宝官方网店: http://shop237377803.taobao.com



公司官网二维码