

# 直线运动驱动/导向零部件，回转运动功能零部件 综合技术手册



**直线运动驱动部件：** 滚珠丝杠 / 线性马达 / 梯形丝杠 / 丝杠专用轴承座 / 专用螺母座

**直线运动导向部件：** 滚珠直线导轨 / 滚柱直线导轨 / 微型直线导轨 / 交叉滚子导轨 / 滚珠直线滑台 / 滚柱直线滑台 / 直线轴承 / 直线光轴

**直线运动装配集成：** 线性马达平台 / 数控工作台 / 平面伺服马达 / 工业机器人直线模组

**直线及回转运动支承部件：** 精密滚动轴承 / 交叉滚子轴承

**回转运动功能部件：** 机械主轴单元 / 精密电主轴 / 主轴芯 / 主轴套 / 转矩马达旋转平台

## 深圳市赛瑞德精工机械技术有限公司

G 版

# 深圳市赛瑞德精工机械技术有限公司简介

## 公司大事记:

- 2002年05月, 由滚珠丝杠/直线导轨专家, 95版滚珠丝杠副国家标准 GB/T3162.1-1995 (现已升级为 GB/T17587.3-1998) 共同起草人渠秀云女士联合相关专业人士创办, 业务方向为精密滚珠丝杠, 滚动直线导轨, 机床主轴, 电主轴, 梯形丝杠, 数控工作台等。
- 2002年10月, 国内领先滚动功能部件专业厂山东博特精工股份有限公司(简称博特)设本公司为其在华南地区永久性办事机构, 公司全权代表博特在华南地区开展业务。
- 2004年06月, 台湾专业微型不锈钢直线导轨生产商直得科技(cpc)签约本公司为广东省A级备库代理
- 2005年12月, 公司成为震雄集团, 大族激光, 运城制版, 中集集团, 信义汽车玻璃, 比亚迪, Samsung, Thomson, Foxconn, OLYMPUS 等著名公司的配件供应商。
- 2006年03月, 设宝安西乡/华南城两处门市, 并自行生产小型数控工作台, 微型雕铣机, 丝杠专用轴承座。
- 2007年12月, 公司为香港科技大学生产5轴玉石微型雕铣机光机并籍此出口法国。
- 2008年11月, 公司在世界之窗对面的沙河世纪假日广场写字楼自购办公室并扩大注册资本。
- 2008年12月, 公司成为台湾大银集团 HIWIN(上银科技, 大银微系统)滚柱直线导轨, 静音直线导轨, 微型不锈钢直线导轨, 线性模组, 线性马达(直线电机)产品广东省A级备库代理。
- 2012年01月, 投资5000万元建立山东产研基地, 占地35亩, 办公面积2000M<sup>2</sup>, 厂房面积9000M<sup>2</sup>。
- 2013年01月, 山东产研基地 HZMotion 品牌国际通用安装尺寸之线性模组 TKK、HKK 批量投产。
- 2014年03月, HZMotion 品牌国际通用安装尺寸全系列之滚珠丝杠专用轴承座、马达固定座投产。
- 2016年01月, 山东产研基地总经理马凤举先生荣获山东省人民政府颁发“泰山产业领军人才”称号。
- 2017年03月, 山东产研基地晋级国家级高新技术企业。

## 公司经营八字方针:

专业 积极 守法 正派

## 专家级服务:

公司聘有多位曾起草过滚珠丝杠, 梯形丝杠, 机床主轴, 直线导轨等产品国家标准和部颁标准的专家, 可提供从产品的设计选型计算, 到产品安装指导的一条龙服务。

在售前服务方面, 公司免费为客户技术人员提供深入的产品技术培训。

在售后服务方面, 公司严格执行不合格包退, 不满意包换, 保修期内正常使用发生的损坏包修的三包政策, 真正做到让客户放心选用。

## 关于本手册:

本手册专为设计, 采购, 维修, 研发, 生产, 成本分析, 决策等相关人员编制。欢迎来电来函索取。本手册的电子版可到我公司网站[www.szbsg.com](http://www.szbsg.com)下载。公司保留样本更改不另行通知的权力。

## 联系我们:

联系人: 马凤举先生, 渠秀云女士

地址: 深圳市南山区深南大道沙河世纪假日广场 B 座 311(深南大道以北, 世界之窗对面)

邮编: 518053

电话: 0755-8662 6017, 8662 6023, 8662 6024, 8662 6027, 8662 6071, 2673 5791, 2673 5723

传真: 0755-8662 6029, 2673 5829

E-mail: xiuyunqu@sina.com, xiuyunqu@szbsg.com, fengjuma@sina.com

营销QQ: 8000 26890 企业QQ: 2355 293320

公司官方网站: [www.szbsg.com](http://www.szbsg.com)

## 合作厂商风采

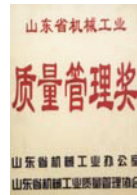
### 1. 山东博特精工股份有限公司: **BTP**

**专业化产品:** 精密磨制滚珠丝杠副(单只不接长可达 12m), 大型重载滚珠丝杠副(直径可达 250mm), 精密梯形丝杠(单只不接长可达 18m), 滚动直线导轨副, 机械主轴单元, 机床主轴, 高速电主轴, 数控工作台, 车铣磨等各种专用机床。

**专业化装备:** 3 米 CNC 高精磨床, 5 米螺纹磨床, 10 米旋铣, 8 米精密丝杠专用机床, 8 米淬火机床, 3 米大理石平台, 12 米激光综合导程测试仪等, 有多个国家级实验室。



**行业地位与荣誉:** 始建于 1966 年, 主持起草了多项相关国家标准和机械工业部标准, 一直在国内同行中排在前 3 位, 是山东省重点机械企业, 国家级高新技术企业。



**博特与赛瑞德的合作关系:** 始于 2002 年, 赛瑞德全权代表博特在华南地区开展业务, 小量定单由赛瑞德签订合同, 大的定单由赛瑞德主持直接签订山东博特合同。

### 2. 台湾大银集团 ( **HIWIN** 上银科技股份, 大银微系统股份)

**专业化产品:** 精密磨制滚珠丝杠副, 高速静音滚珠丝杠(可稳定生产 C0 级产品), 滚珠直线导轨/静音直线导轨/滚柱直线导轨/微型直线导轨(可生产 UP 级产品), 精密线性模组, 线性马达(直线电机), 线性致动器, 位置测量系统等。

**专业化工厂与装备:** 目前 **HIWIN** 在滚珠丝杠方面的产能排名世界第三, 已逼近世界排前二的日本 THK 和 NSK 公司, 直线导轨产能世界排名第四, 在台湾设有 5 个厂区, 全部装备了高精度的工作母机。2016 年营收 4.7 亿美元。

**行业地位与荣誉:** 台湾线性传动部件行业排位第一, 始建于 1989 年, 各种奖项不计其数。



**大银集团 (HIWIN, 上银, 大银) 与赛瑞德的合作关系:** 始于 2008 年, **HIWIN** 签约赛瑞德为广东省 A 级备库代理, 产品涵盖 **HIWIN** 品牌的滚柱直线导轨, 滚珠直线导轨, 高速静音滚珠丝杠, 静音直线导轨, 微型不锈钢直线导轨, 线性模组, 线性马达 (直线电机) 等。

### 3. 台湾直得科技股份有限公司 (cpc)

**专业化产品:** 1990 年成立，专注于微型不锈钢滚动直线导轨的生产与研发，可生产小至 3mm 微型不锈钢滚动直线导轨。2010 年批量生产大型滚动直线导轨。

**专业化工厂与装备:** 专业化装备生产微型不锈钢滚动直线导轨，MR 系列标准型和加宽型微型不锈钢滚动直线导轨已成为世界名牌。大型导轨采用德系设计及装备

**行业地位与荣誉:** 1990 年以来，微型不锈钢滚动直线导轨方面在台湾一直排位第一。公司总经理许明哲先生在德留学期间的学位论文即为微型不锈钢滚动直线导轨，公司立志成为微型运动零部件的世界领导者。

**cpc 与赛瑞德的合作关系:** 始于 2004 年，赛瑞德一直为 cpc 在大陆的最重要备库代理商，多年来两公司建立了牢固的真诚合作关系，cpc 董事长陈丽芬女士称赞赛瑞德是其世界各地代理商中产品专业知识最优秀的公司。


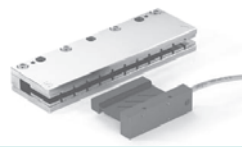











许明哲，陈丽芬夫妇与到访的德国客人交谈

## 本书涵盖产品范围提要

本书旨在以最清晰明了的阐述使一般读者，特别是专业读者能迅速地从理论到实际上利用本手册进行采购，设计，研究工作，本书涵盖以下产品，详细内容请参照目录进行深入了解，欢迎到我公司网站[www.szbsq.com](http://www.szbsq.com) 自由下载本书的 PDF 格式电子版。

凡是技术参数表中标有 **CAD 文件索取编号** 的，公司可提供 CAD 文档供客户直接使用

功能分类	分部编号	总页码	分部页码范围	产品图片
直线运动 驱动部件	<b>A 精密滚珠丝杠副及专用配件</b> .....	总1	A1_P1~A7_P2	
	A1 滚珠丝杠副综合解说.....	总2	A1_P1~A1_P32	
	A2 进口 <b>HIWIN(上银)</b> 精密滚珠丝杠副.....	总35	A2_P1~A2_P65	
	A3 轧制滚珠丝杠副.....	总101	A3_P1~A3_P15	
	A4 <b>博特</b> 精密滚珠丝杠副.....	总117	A4_P1~A4_P35	
	A5 滚珠丝杠副专用轴承座.....	总153	A5_P1~A5_P11	
	A6 滚珠丝杠专用螺母座.....	总165	A6_P1~A6_P4	
	A7 精密锁紧螺母.....	总170	A7_P1~A7_P2	
	<b>B 线性马达元件</b> .....	总173	B1_P1~B3_P13	
	B1 线性马达综合解说.....	总174	B1_P1~B1_P14	
	B2 进口 <b>HIWIN</b> 线性马达元件.....	总189	B2_P1~B2_P21	
	B3 进口 <b>cpc</b> 线性马达元件.....	总211	B3_P1~B3_P13	
	<b>C 梯形丝杠副, 光杠, 开关杠</b> .....	总225	C_P1~C_P48	
直线运动 导向部件	<b>D 重载型滚动直线导轨副</b> .....	总275	D1_P1~D4_P8	
	D1 滚动直线导轨副综合解说.....	总276	D1_P1~D1_P21	
	D2 进口 <b>HIWIN(上银)</b> 重载滚动直线导轨.....	总298	D2_P1~D2_P100	
	D3 进口 <b>cpc(直得)</b> 重载滚动直线导轨.....	总399	D3_P1~D3_P22	
	D4 <b>博特</b> 四向等载荷滚动直线导轨.....	总422	D4_P1~D4_P8	
	<b>E 微型不锈钢滚动直线导轨</b> .....	总431	E1_P1~E2_P8	
	E1 进口 <b>cpc(直得)</b> 微型不锈钢滚动直线导轨.....	总433	E1_P1~E1_P40	
	E2 进口 <b>HIWIN(上银)</b> 微型不锈钢滚动直线导轨.....	总474	E2_P1~E2_P8	
	<b>F 交叉滚子导轨及直线滑台</b> .....	总483	F1_P1~F3_P6	
	F1 交叉滚子导轨.....	总484	F1_P1~F1_P7	
	F2 交叉滚子导轨直线滑台.....	总492	F2_P1~F2_P3	
	F3 进口 <b>cpc(直得)</b> 滚珠直线滑台.....	总497	F3_P1~F3_P6	
	<b>G 直线轴承, 光轴, 直线轴承导轨副, 直线轴承单元, 轴支座</b> .....	总505	G_P1~G_P9	
直线及回转运动 支承部件	<b>H 进口日本精工(NSK)角接触球轴承及深沟球轴承</b> .....	总517	H_P1	
	<b>I 进口HIWIN(上银)交叉滚柱轴承</b> .....	总519	I_P1~I_P14	
直线运动 装配集成 定型成品	<b>J 重载型数控工作台</b> .....	总535	J_P1~J_P2	
	<b>K 进口HIWIN(上银)工业机器人(精密线性模组)</b> .....	总539	K_P1~K_P65	
	<b>L 进口HIWIN线性马达平台(直线电机)</b> .....	总607	L_P1~L_P48	
	<b>M 进口HIWIN(上银)之LMSP平面伺服马达</b> .....	总659	M_P1~M_P4	
回转运动 功能部件 装配集成	<b>N 进口HIWIN(上银) DD转矩马达旋转平台</b> .....	总665	N_P1~N_P11	
	<b>O 博特精密主轴产品</b> .....	总679	O1_P1~O3_P15	
	O1 高速精密电主轴.....	总680	O1_P1~O1_P8	
	O2 精密机械主轴单元.....	总689	O2_P1~O2_P7	
附录 P	<b>a-e 工作台性能指标测试</b> .....	总715	P_P1~P_P2	
	<b>f 硬度比照表</b> .....	总717	P_P3	
	<b>g/h 轴及孔的尺寸公差</b> .....	总718	P_P4~P_P5	

深圳赛瑞德

www.szbsg.com

# G部

直线轴承,光轴,直线轴承导轨副,直线轴承单元,轴支座

编号	内容	总页码	分部页码范围
G	直线轴承,光轴,直线轴承导轨副,直线轴承单元,轴支座	总505	G_P1~G_P9

G

深圳赛瑞德  
www.szbsg.com

G

深圳赛瑞德  
www.szbsg.com



# G

## 直线轴承,光轴,直线轴承导轨副 直线轴承单元,轴支座



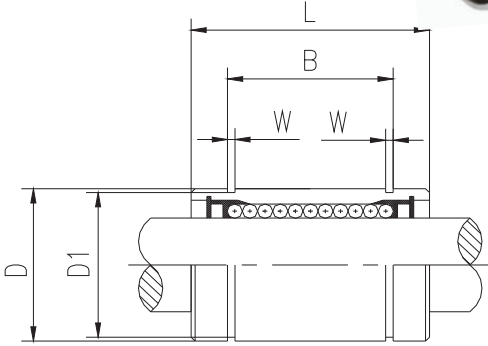
1. LM/LM_L/LM_OP/LM_AJ 型直线轴承 .....	1
2. LME/LME_L/LME_OP/LME_AJ 型欧州规格直线轴承 .....	2
3. LMF/LMF_L/LMK/LMK_L/LMH 型直线轴承 .....	3
4. LMEF/LMEF_L/LMEK/LMEK_L 型欧州规格直线轴承 .....	4
5. SF 无镀层直线光轴 .....	5
6. SCF 镀铬直线光轴 .....	5
7. SBR/TBR 直线轴承导轨副 .....	6
8. SC 箱式带座直线轴承单元 .....	8
9. SK/SHF 轴支座 .....	9

1. LM 型直线轴承

LM/LM□L

LM□OP

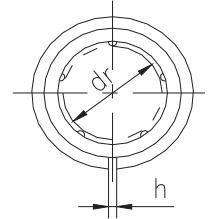
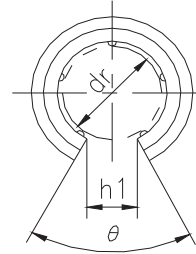
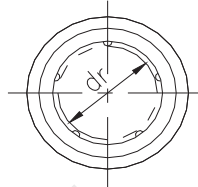
LM□AJ



LM / LM□L

LM□OP

LM□AJ



公称直径 dr mm	直线轴承型号 (两端均配置有 UU 油封)				dr 偏差 μm	D mm	D 偏差 μm	L mm	B mm	W mm	D1 mm	h mm	h1 mm	θ	径向 间隙 μm	额定 动载 荷 C kgf	额定 静载 荷 Co kgf
	标准型	加长型	AJ 型	OP 型													
5	LM5	—	—	—	0 -8	10	0 -8	15	10.2	1.1	9.6	—	—	—	-3	17	21
6	LM6	—	LM6AJ	—	0 -9	12	0 -11	19	13.5	1.1	11.5	1	—	—	-5	21	27
	—	LM6L	—	—				35	27							33	54
8	LM8	—	LM8AJ	—	0 -9	15	0 -11	24	17.5	1.1	14.3	1	—	—	-5	28	40
	—	LM8L	—	—				45	35							44	80
10	LM10	—	LM10AJ	LM10OP	0 -9	19	0 -13	29	22	1.3	18	1	—	—	-5	38	56
	—	LM10L	—	—				55	44							60	112
12	LM12	—	LM12AJ	LM12OP	0 -9	21	0 -13	30	23	1.3	20	1.5	8	80°	-5	42	61
	—	LM12L	—	—				57	46							83	160
13	LM13	—	LM13AJ	LM13OP	0 -9	23	0 -13	32	23	1.3	22	1.5	9	80°	-7	52	80
	—	LM13L	—	—				61	46							83	160
16	LM16	—	LM16AJ	LM16OP	0 -9	28	0 -13	37	26.5	1.6	27	1.5	11	80°	-7	79	120
	—	LM16L	—	—				70	53							126	240
20	LM20	—	LM20AJ	LM20OP	0 -10	32	0 -16	42	30.5	1.6	30.5	1.5	11	60°	-9	90	140
	—	LM20L	—	—				80	61							143	280
25	LM25	—	LM25AJ	LM25OP	0 -10	40	0 -16	59	41	1.85	38	2	12	50°	-9	100	160
	—	LM25L	—	—				112	82							159	320
30	LM30	—	LM30AJ	LM30OP	0 -10	45	0 -16	64	44.5	1.85	43	2.5	15	50°	-9	160	280
	—	LM30L	—	—				123	89							254	560
35	LM35	—	LM35AJ	LM35OP	0 -12	52	0 -19	70	49.5	2.1	49	2.5	17	50°	-13	170	320
	—	LM35L	—	—				135	99							270	640
40	LM40	—	LM40AJ	LM40OP	0 -12	60	0 -19	80	60.5	2.1	57	3	20	50°	-13	220	410
	—	LM40L	—	—				154	121							350	820
50	LM50	—	LM50AJ	LM50OP	0 -12	80	0 -19	100	74	2.6	76.5	3	25	50°	-13	390	810
	—	LM50L	—	—				192	148							620	1622
60	LM60	—	LM60AJ	LM60OP	0 -15	90	0 -22	110	85	3.15	86.5	3	30	50°	-16	480	1020
	—	LM60L	—	—				211	170							770	2040

## 2. LME 型直线轴承(欧洲规格)

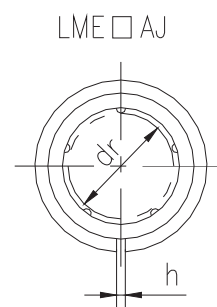
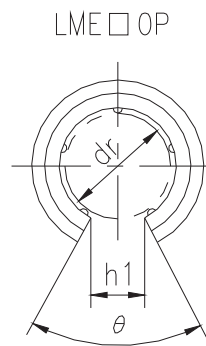
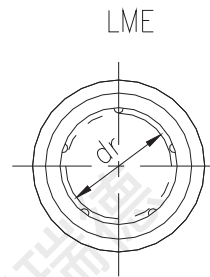
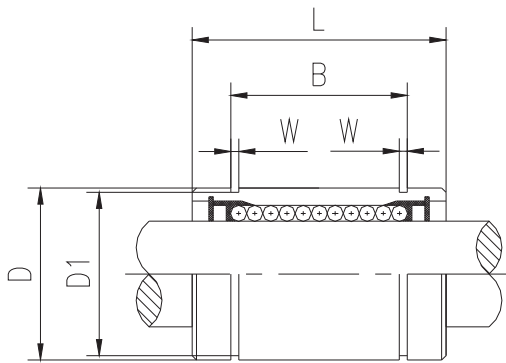
LME/LME□L



LME□OP



LME□AJ



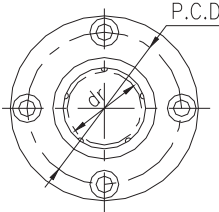
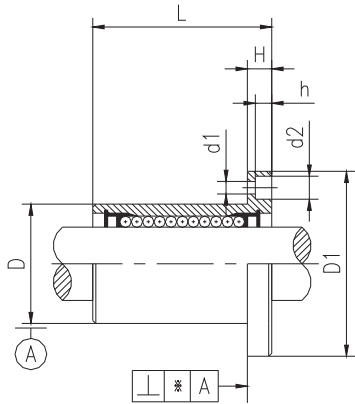
公称直径 dr mm	直线轴承型号 (两端均配置有 UU 油封)				dr 偏差 μm	D mm	D 偏差 μm	L mm	B mm	W mm	D1 mm	h mm	h1 mm	θ	径向 间隙 μm	额定 动载 C kgf	额定 静载 Co kgf
	标准型	加长型	AJ 型	OP 型													
5	LME5	—	—	—	+8 0	12	0 -8	22	14.5	1.1	11.5	1	—	—	-5	20	26
8	LME8	—	LME8AJ	—	+9 -1	16	0 -9	25	16.5	1.1	15.2	1	—	—	-5	26	40
	LME8L	—	—	45				33	43							78	
12	LME12	—	LME12AJ	LME12OP	+9 -1	22	0 -11	32	22.9	1.3	21	1.5	7.5	78°	-7	50	77
	—	LME12L	—	—				57	45.8							65	120
16	LME16	—	LME16AJ	LME16OP	+11 -1	26	0 -11	36	24.9	1.3	24.9	1.5	10	78°	-7	57	89
	—	LME16L	—	—				70	49.8							123	235
20	LME20	—	LME20AJ	LME20OP	+11 -1	32	0 -13	45	31.5	1.6	30.3	2	10	60°	-9	86	137
	—	LME20L	—	—				80	61							140	275
25	LME25	—	LME25AJ	LME25OP	+13 -2	40	0 -13	58	44.1	1.85	37.5	2	12.5	60°	-9	98	156
	—	LME25L	—	—				112	82							156	314
30	LME30	—	LME30AJ	LME30OP	+13 -2	47	0 -13	68	52.1	1.85	44.5	2	12.5	50°	-9	156	274
	—	LME30L	—	—				123	104.2							249	549
40	LME40	—	LME40AJ	LME40OP	+16 -4	62	0 -15	80	60.6	2.15	59	3	16.8	50°	-13	215	401
	—	LME40L	—	—				154	121.2							343	804
50	LME50	—	LME50AJ	LME50OP	+16 -4	75	0 -15	100	77.6	2.65	72	3	21	50°	-13	382	793
	—	LME50L	—	—				192	155.2							608	1590
60	LME60	—	LME60AJ	LME60OP	+16 -4	90	0 -20	125	101.7	3.15	86.5	3	27.2	54°	-16	470	999
	—	LME60L	—	—				211	170							765	2000

### 3. LMF 型直线轴承

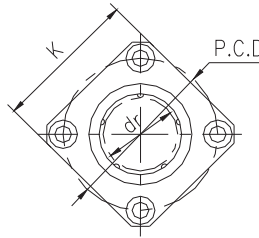
LMF/LMF $\square$ L

LMK/LMK $\square$ L

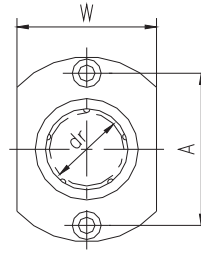
LMH



LMF/LMF $\square$ L



LMK/LMK $\square$ L



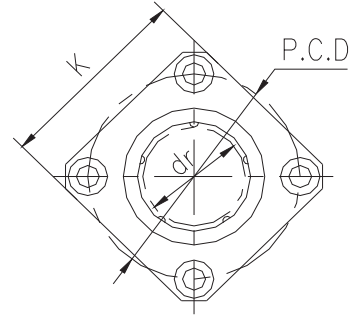
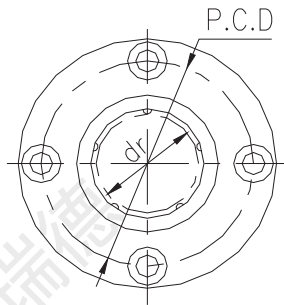
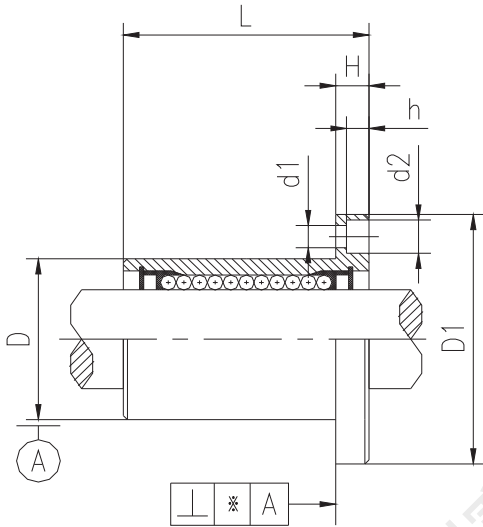
LMH

公称直径 dr	直线轴承型号 (两端均配置有 UU 油封)					dr 偏差 $\mu\text{m}$	D	D 偏差 $\mu\text{m}$	L	D <sub>1</sub>	K	H	P C D	d <sub>1</sub> x d <sub>2</sub> x h	W	A	F	垂直度 A $\mu\text{m}$	许用 间隙 $\mu\text{m}$	额定动 载荷 C(kgf)	额定静 载荷 Co(kgf)
	圆法兰		方法兰		切边法兰																
	标准	加长	标准	加长	标准																
6	LMF6	-	LMK6	-	LMH6	0	12	0	19	28	22	5	20	3.4x6.5x3.3	18	20	-	15	-5	20	26
	-	LMF6L	-	LMK6L	-	-9	-11	35	-	-	-	-	-	-	-	-	-	-	32	52	
8	LMF8	-	LMK8	-	LMH8	0	15	0	24	32	25	5	24	3.4x6.5x3.3	21	24	-	15	-5	26	40
	-	LMF8L	-	LMK8L	-	-9	-11	45	-	-	-	-	-	-	-	-	-	-	43	78	
10	LMF10	-	LMK10	-	LMH10	0	19	0	29	40	30	6	29	4.5x8x4.4	25	29	-	15	-5	37	54
	-	LMF10L	-	LMK10L	-	-9	-13	55	-	-	-	-	-	-	-	-	-	-	58	110	
12	LMF12	-	LMK12	-	LMH12	0	21	0	30	42	32	6	32	4.5x8x4.4	27	32	-	15	-5	41	59
	-	LMF12L	-	LMK12L	-	-9	-13	57	-	-	-	-	-	-	-	-	-	-	65	120	
13	LMF13	-	LMK13	-	LMH13	0	23	0	32	43	34	6	33	4.5x8x4.4	29	33	-	15	-7	50	77
	-	LMF13L	-	LMK13L	-	-9	-13	61	-	-	-	-	-	-	-	-	-	-	81	157	
16	LMF16	-	LMK16	-	LMH16	0	28	0	37	48	37	6	38	4.5x8x4.4	34	31	22	15	-7	77	117
	-	LMF16L	-	LMK16L	-	-9	-13	70	-	-	-	-	-	-	-	-	-	-	123	235	
20	LMF20	-	LMK20	-	LMH20	0	32	0	42	54	42	8	43	5.5x9.5x5.4	38	36	24	20	-9	86	137
	-	LMF20L	-	LMK20L	-	-10	-16	80	-	-	-	-	-	-	-	-	-	-	140	275	
25	LMF25	-	LMK25	-	LMH25	0	40	0	59	62	50	8	51	5.5x9.5x5.4	46	40	32	20	-9	98	156
	-	LMF25L	-	LMK25L	-	-10	-16	112	-	-	-	-	-	-	-	-	-	-	156	314	
30	LMF30	-	LMK30	-	LMH30	0	45	0	64	74	58	10	60	6.6x11x6.5	51	49	35	20	-9	156	274
	-	LMF30L	-	LMK30L	-	-10	-16	123	-	-	-	-	-	-	-	-	-	-	249	549	
35	LMF35	-	LMK35	-	LMH35	0	52	0	70	82	64	10	67	6.6x11x6.5	-	-	-	25	-13	166	313
	-	LMF35L	-	LMK35L	-	-12	-19	135	-	-	-	-	-	-	-	-	-	-	265	647	
40	LMF40	-	LMK40	-	LMH40	0	60	0	80	96	75	13	78	9x14x8.6	-	-	-	25	-13	215	401
	-	LMF40L	-	LMK40L	-	-12	-19	154	-	-	-	-	-	-	-	-	-	-	343	804	
50	LMF50	-	LMK50	-	LMH50	0	80	0	100	116	92	13	98	9x14x8.6	-	-	-	25	-13	382	793
	-	LMF50L	-	LMK50L	-	-12	-19	192	-	-	-	-	-	-	-	-	-	-	608	1590	
60	LMF60	-	LMK60	-	LMH60	0	90	0	110	134	106	18	112	11x17.5x11	-	-	-	25	-16	470	999
	-	LMF60L	-	LMK60L	-	-15	-22	211	-	-	-	-	-	-	-	-	-	-	765	2000	

**4. LMEF 型直线轴承(欧洲规格)**

LMEF/LMEF□L

LMEK/LMEK□L



LMEF/LMEF□L

LMEK/LMEK□L

G

公称直径 dr	直线轴承型号 (两端均配置有 UU 油封)				dr 偏差 μm	D 偏差 μm	L	D <sub>1</sub>	K	H	P C D	d <sub>1</sub> x d <sub>2</sub> x h	垂直度 A μm	额定动 载荷 C(kgf)	额定静 载荷 C <sub>0</sub> (kgf)	
	圆法兰		方法兰													
	标准	加长	标准	加长												
8	LMEF8	-	LMEK8	-	+8 0	16	0 -8	25 45	32	25	5	24	3.4x6.5x3.3	12	26 43	40 78
	-	LMEF8L	-	LMEK8L												
12	LMEF12	-	LMEK12	-	+8 0	22	0 -9	32 57	42	32	6	32	4.5x8x4.4	12	50 65	77 120
	-	LMEF12L	-	LMEK12L												
16	LMEF16	-	LMEK16	-	+9 -1	26	0 -9	36 70	46	35	6	36	4.5x8x4.4	12	57 123	89 235
	-	LMEF16L	-	LMEK16L												
20	LMEF20	-	LMEK20	-	+9 -1	32	0 -11	45 80	54	42	8	43	5.5x9.5x5.4	15	86 140	137 275
	-	LMEF20L	-	LMEK20L												
25	LMEF25	-	LMEK25	-	+11 -1	40	0 -11	58 112	62	50	8	51	5.5x9.5x5.4	15	98 156	156 314
	-	LMEF25L	-	LMEK25L												
30	LMEF30	-	LMEK30	-	+11 -1	47	0 -11	68 123	76	60	10	62	6.6x11x6.5	15	156 249	274 549
	-	LMEF30L	-	LMEK30L												
40	LMEF40	-	LMEK40	-	+13 -2	62	0 -13	80 154	98	75	13	80	9x14x8.6	20	215 343	401 804
	-	LMEF40L	-	LMEK40L												
50	LMEF50	-	LMEK50	-	+13 -2	75	0 -13	100 192	112	88	13	94	9x14x8.6	20	382 608	793 1590
	-	LMEF50L	-	LMEK50L												
60	LMEF60	-	LMEK60	-	+13 -2	90	0 -15	125 211	134	106	18	112	11x17.5x10.8	25	470 765	999 2000
	-	LMEF60L	-	LMEK60L												

### 5. SF 无镀层直线光轴

- 材质: SUJ2
- 热处理: 表面高频淬火及无心研磨
- 硬度: HRC62±2
- 表面粗糙度: 1.5μm Rmax
- 硬化层平均厚度: 1.0mm
- 直线度: 50μm/300mm
- 接受特殊规格定制

型号	公称直径	外径公差 g6 μm	最大长度 mm	重量 kg/m	订购例
SF3	3	- 4 - 12	1000	0.06	<p style="text-align: center;"><b>SF8g6-420</b></p> <p>SF: 无镀层直线光轴 8: 公称直径 Φ8 g6: 直径公差为 g6 420: 长度 420mm</p> <p>备注: 轴头加工及径向打孔, 请提供图样</p>
SF4	4		1000	0.10	
SF5	5		2000	0.16	
SF6	6		3000	0.23	
SF8	8	- 5 - 14	3000	0.40	
SF10	10	4000	0.62		
SF12	12	- 6 - 17	6000	0.89	
SF13	13		6000	1.05	
SF16	16		6000	1.58	
SF20	20	- 7 - 20	6000	2.47	
SF25	25		6000	3.85	
SF30	30		6000	5.55	
SF35	35	- 9 - 25	6000	7.55	
SF40	40		6000	9.87	
SF50	50		6000	15.41	
SF60	60	- 10 - 29	6000	22.20	
SF80	80		6000	39.46	

### 6. SCF 镀硬铬直线光轴

- 材质: SUJ2
- 热处理: 表面高频淬火及无心研磨, 表面镀硬铬
- 硬度: HRC62±2
- 表面粗糙度: 1.5μm Rmax
- 硬化层平均厚度: 1.0mm, 镀铬层厚度: 5~15μm
- 直线度: 50μm/300mm
- 接受特殊规格定制

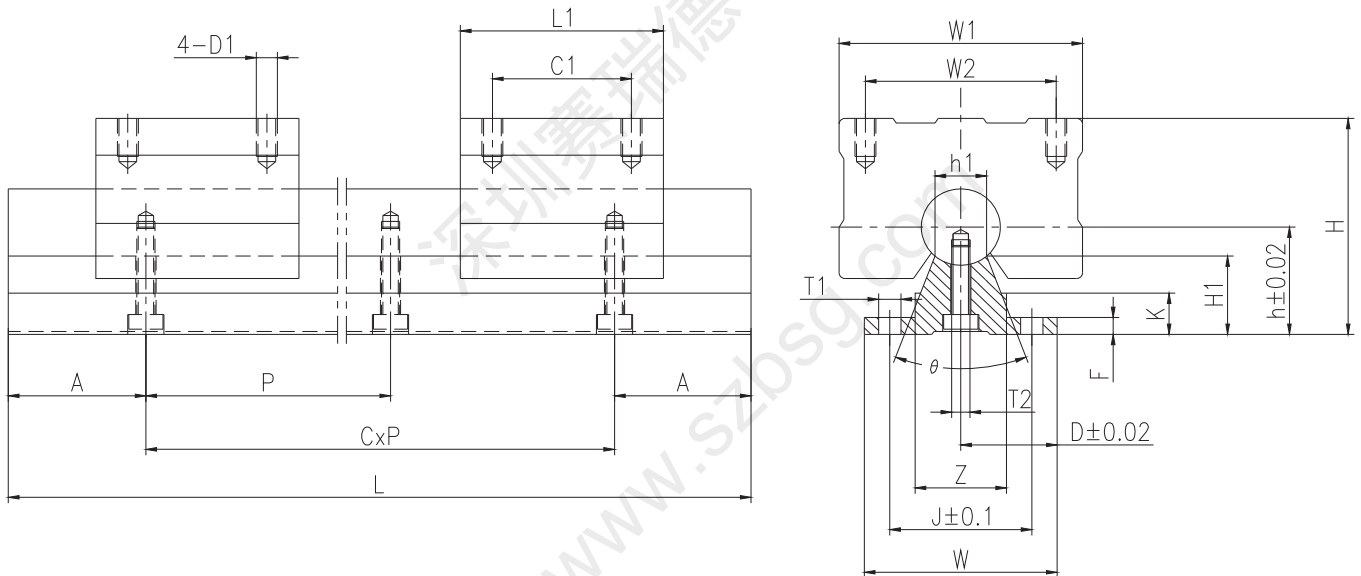
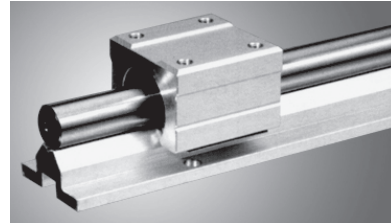
型号	公称直径	外径公差 g6 μm	最大长度	重量 kg/m	订购例
SCF3	3	- 4 - 12	1000	0.06	<p style="text-align: center;"><b>SCF8g6-420</b></p> <p>SCF :镀硬铬直线光轴, 8: 公称直径 Φ8 g6: 直径公差为 g6 420: 长度 420mm</p> <p>备注: 轴头加工及径向打孔, 请提供图样</p>
SCF4	4		1000	0.10	
SCF5	5		2000	0.16	
SCF6	6		3000	0.23	
SCF8	8	- 5 - 14	3000	0.40	
SCF10	10	4000	0.62		
SCF12	12	- 6 - 17	6000	0.89	
SCF13	13		6000	1.05	
SCF16	16		6000	1.58	
SCF20	20	- 7 - 20	6000	2.47	
SCF25	25		6000	3.85	
SCF30	30		6000	5.55	
SCF35	35	- 9 - 25	6000	7.55	
SCF40	40		6000	9.87	
SCF50	50		6000	15.41	
SCF60	60	- 10 - 29	6000	22.20	
SCF80	80		6000	39.46	

## 7. SBR/TBR 直线轴承导轨副

### 7.1 型号举例

<b>SBR</b>	<b>16S</b>	<b>2A</b>	<b>+1000L</b>	<b>-40</b>	<b>-60</b>	<b>型号举例</b>
			终点边距: 最后一组定位孔到终点的距离 起点边距: 第一组定位孔到起点的距离			
			导轨总长			
			直线轴承滑座个数			
			直线轴承导轨规格			
			直线轴承导轨副类型			

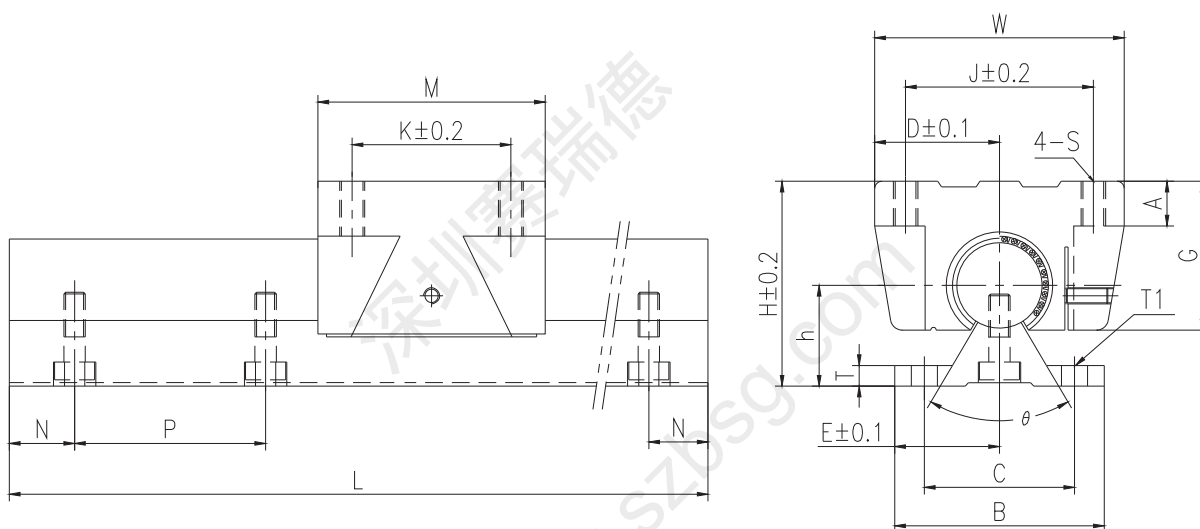
### 7.2 SBR 型直线轴承导轨副规格参数



型号	直线轴承导轨尺寸									直线轴承滑座尺寸				直线轴承导轨副安装尺寸							额定动载荷 C Kgf	额定静载荷 Co Kgf	
	W	J	Z	F	K	H1	h	θ	h1	W1	W2	L1	C1	D1*1	D	T1	T2	P	A	L			H
SBR16S	40	30	18.5	5	11.7	17.8	25	80°	8	45	32	45	30	M5x12	20	Φ5.5	M5	150	75	3000	45	77	117
SBR20S	45	30	19	5	10	17.7	27	50°	8	48	35	50	35	M6x12	22.5	Φ5.5	M6	150	75	3000	50	86	137
SBR25S	55	35	21.5	6	12	21	33	50°	8	60	40	65	40	M6x12	27.5	Φ6.6	M6	200	100	4000	60	98	156
SBR30S	60	40	26.5	7	13	22.8	37	50°	10.3	70	50	70	50	M8x18	30	Φ6.6	M8	200	100	4000	70	156	274
SBR35S	65	45	28	8	15.5	26.6	43	50°	13	80	55	80	55	M8x18	32.5	Φ9	M8	200	100	4000	80	166	313
SBR40S	75	55	38	9	17	29.4	48	50°	16	90	65	90	65	M10x20	37.5	Φ9	M8	200	100	4000	90	215	401
SBR50S	95	70	45	11	21	38.8	62	50°	20	120	94	110	80	M10x20	47.5	Φ11	M10	200	100	4000	115	382	793

注:除上述表内提供的安装孔的位置和支承轨的总长外,也可根据客户的特殊要求定做。

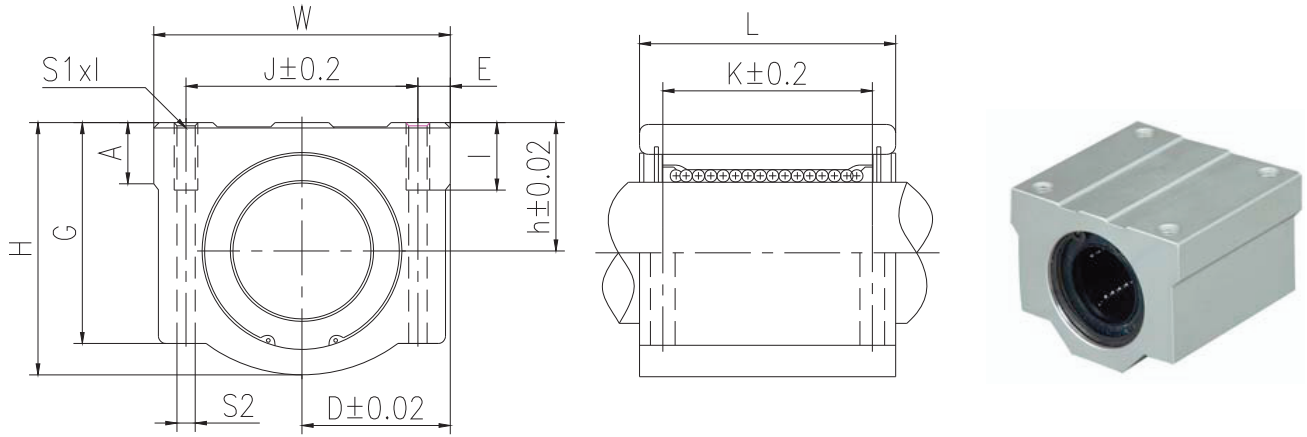
### 7.3 TBR 型直线轴承导轨副规格参数



型号	直线轴承导轨尺寸					直线轴承滑座尺寸							直线轴承导轨副安装尺寸							额定动载荷 C Kgf	额定静载荷 Co Kgf
	B	E	T	h	θ	D	G	A	W	J	M	K	T1	N	P	L	C	H	S		
TBR16S	50	25	6	22	60°	31	26	8	62	50	42	30	Φ5.5	20	150	1390	37	40	M5	39	49
TBR20S	55	27.5	8	29	50°	34	31	10	68	54	51	37	Φ5.5	20	150	1390	40	50	M6	78	118
TBR25S	65	32.5	10	32	50°	41	41	12	82	65	65	50	Φ6.6	25	200	1850	45	60	M8	157	235
TBR30S	75	37.5	12	36.5	50°	45.5	48	12	91	75	75	60	Φ6.6	25	200	1850	55	70	M8	176	294



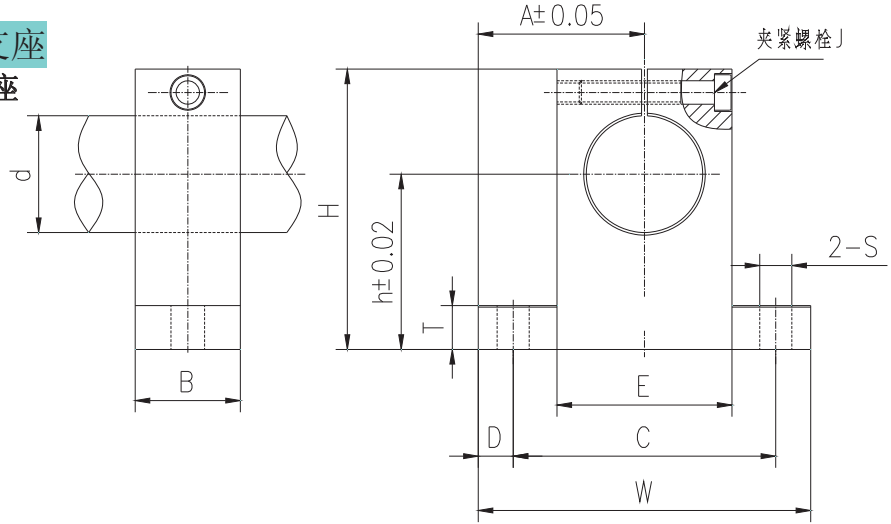
### 8. SC 箱式带座直线轴承单元



型号	内装轴承	轴径 Φ	H	D	W	h	G	A	J	E	S1xl	Φ S2	K	L	额定动载荷 C Kgf	额定静载荷 C <sub>0</sub> Kgf	
标准型	SC8	LM8	8	22	17	34	11	18	6	24	5	M4x8	3.4	18	30	26	40
	SC10	LM10	10	26	20	40	13	21	8	28	6	M5x10	4.3	21	35	37	54
	SC12	LM12	12	28	21	42	15	24	8	30.5	5.75	M5x10	4.3	26	36	41	59
	SC13	LM13	13	30	22	44	15	24.5	8	33	5.5	M5x10	4.3	26	39	50	77
	SC16	LM16	16	38.5	25	50	19	32.5	9	36	7	M5x12	4.3	34	44	77	117
	SC20	LM20	20	41	27	54	21	35	11	40	7	M6x12	5.2	40	50	86	137
	SC25	LM25	25	51.5	38	76	26	41	12	54	11	M8x18	6.8	50	67	98	156
	SC30	LM30	30	59.5	39	78	30	49	15	58	10	M8x18	6.8	58	72	156	274
	SC35	LM35	35	68	45	90	34	54	18	70	10	M8x18	6.8	60	80	166	313
	SC40	LM40	40	78	51	102	40	62	20	80	11	M10x25	8.6	60	90	215	401
加长型	SC8W	LM8L	8	22	17	34	11	18	6	24	5	M4x8	3.4	42	58	41	80
	SC10W	LM10L	10	26	20	40	13	21	8	28	6	M5x10	4.3	46	68	59	108
	SC12W	LM12L	12	28	21	42	15	24	8	30.5	5.75	M5x10	4.3	50	70	65	118
	SC13W	LM13L	13	30	22	44	15	24.5	8	33	5.5	M5x10	4.3	50	75	80	154
	SC16W	LM16L	16	38.5	25	50	19	32.5	9	36	7	M5x12	4.3	60	85	123	234
	SC20W	LM20L	20	41	27	54	21	35	11	40	7	M6x12	5.2	70	96	137	274
	SC25W	LM25L	25	51.5	38	76	26	42	12	54	11	M8x18	6.8	100	130	156	312
	SC30W	LM30L	30	59.5	39	78	30	49	15	58	10	M8x18	6.8	110	140	249	548
	SC35W	LM35L	35	68	45	90	34	54	18	70	10	M8x18	6.8	120	155	265	626
	SC40W	LM40L	40	78	51	102	40	62	20	80	11	M10x25	8.6	140	175	344	802
短型	SC8V	LM8	8	22	17	34	11	18	6	24	5	M4x8	3.4	-	15.4	26	40
	SC10V	LM10	10	26	20	40	13	21	8	28	6	M5x10	4.3	-	19.5	37	54
	SC12V	LM12	12	28	21	42	15	24	8	30.5	5.5	M5x10	4.3	-	20.5	41	59
	SC13V	LM13	13	30	22	44	15	24.5	8	33	5.5	M5x10	4.3	-	20.5	50	77
	SC16V	LM16	16	38.5	25	50	19	32.5	9	36	7	M5x12	4.3	-	23.5	77	117
	SC20V	LM20	20	41	27	54	21	35	11	40	7	M6x12	5.2	-	27.4	86	137
	SC25V	LM25	25	51.5	38	76	26	42	12	54	11	M8x18	6.8	-	37.4	98	156
	SC30V	LM30	30	59.5	39	78	30	49	15	58	10	M8x18	6.8	-	40.9	156	274
	SC35V	LM35	35	68	45	90	34	54	18	70	10	M8x18	6.8	-	45.4	166	313
	SC40V	LM40	40	78	51	102	40	62	20	80	11	M10x25	8.6	-	56.4	215	401
	SC50V	LM50	50	102	61	122	52	80	24	100	11	M10x25	8.6	-	68.9	382	793

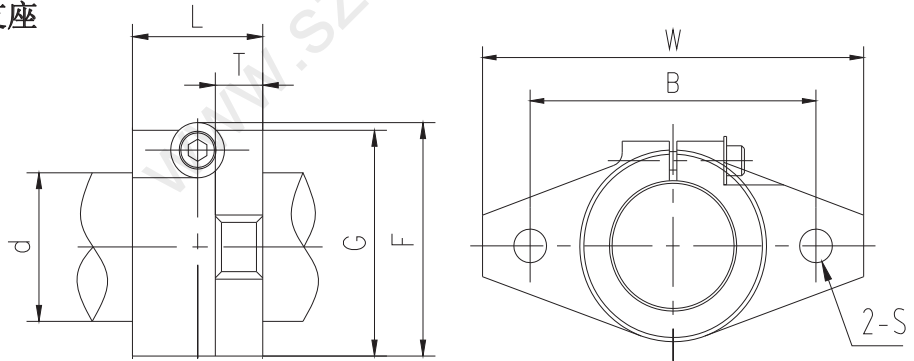
## 9. SK/SHF 型轴支座

### 9.1 SK 型立式轴支座



型号	轴径	主要尺寸 (mm)											重量 (g)
		h	A	W	H	T	E	D	C	B	S	J	
SK8	Φ8	20	21	42	32.8	6	18	5	32	14	Φ5.5	M4	24
SK10	Φ10	23	21	42	32.8	6	18	5	32	14	Φ5.5	M4	24
		20											
SK12	Φ12	23	21	42	38	6	20	5	32	14	Φ5.5	M4	30
SK13	Φ13	23	21	42	38	6	20	5	32	14	Φ5.5	M4	30
SK16	Φ16	27	24	48	44	8	25	5	38	16	Φ5.5	M4	40
SK20	Φ20	31	30	60	51	10	30	7.5	45	20	Φ6.6	M5	70
SK25	Φ25	35	35	70	60	12	38	7	56	24	Φ6.6	M6	130
SK30	Φ30	42	42	84	70	12	44	10	64	28	Φ9	M6	180
SK35	Φ35	50	49	98	85	15	50	12	74	32	Φ11	M8	270
SK40	Φ40	60	57	114	96	15	60	12	90	36	Φ11	M8	420

### 9.2 SHF 型卧式轴支座



型号	轴径 d	主要尺寸 (mm)							夹紧螺栓	重量 (g)
		W	L	T	F	G	B	S		
SHF10	Φ10	43	10	5	24	20	32	Φ5.5	M4	13
SHF12	Φ12	47	13	7	28	25	36	Φ5.5	M4	20
SHF13	Φ13	47	13	7	28	25	36	Φ5.5	M4	20
SHF16	Φ16	50	16	8	31	28	40	Φ5.5	M4	27
SHF20	Φ20	60	20	8	37	34	48	Φ7	M4	40
SHF25	Φ25	70	25	10	42	40	56	Φ7	M5	60
SHF30	Φ30	80	30	12	50	46	64	Φ9	M6	110
SHF35	Φ35	92	35	14	58	50	72	Φ12	M6	380
SHF40	Φ40	102	40	16	67	56	80	Φ12	M8	510



**BTP** 山东博特精工股份有限公司厂区，位于山东济宁



**HIWIN** 国际研发网络中心之一



**cpc** 台湾直得工厂，位于台南科学工业园



深圳赛瑞德产研中心，位于山东汶上经济开发区



深圳市赛瑞德精工机械技术有限公司  
 Shenzhen BSG Precision Machine Technology Co.,Ltd.

渠秀云 经理

Mobile:13066805371 15007559199  
 营销QQ:8000 26890

BTP  
cpc

山东博特精工股份有限公司深圳办事处  
 广东省签约A级备库代理

HIWIN 广东省签约A级备库代理

地址：深圳市南山区深南大道沙河世纪假日广场 B 座 311 (世界之窗对面)  
 电话：0755-86626091 86626023 26735791 传真：0755-26735829 86626029  
 邮箱：xiuyunqu@szbsg.com xiuyunqu@sina.com 网址：www.szbsg.com



深圳市赛瑞德精工机械技术有限公司  
 Shenzhen BSG Precision Machine Technology Co.,Ltd.

马凤举

Mobile:130008830812  
 营销QQ:8000 26890

BTP  
cpc

山东博特精工股份有限公司深圳办事处  
 广东省签约A级备库代理

HIWIN 广东省签约A级备库代理

地址：深圳市南山区深南大道沙河世纪假日广场 B 座 311 (世界之窗对面)  
 电话：0755-86626091 86626023 26735791 传真：0755-26735829 86626029  
 邮箱：fengjuma@szbsg.com fengjuma@sina.com 网址：www.szbsg.com

