

综合技术手册

TKC直线模组分册

- **TKA/TKB/HKK/TKK/TKC** 系列直线模组（单轴工业机器人直线模组）
- **TKR** 系列高速滚轮直线模组（单轴工业机器人直线模组）
- **TKS/TKS□B** 系列全密封直线模组（单轴工业机器人直线模组）
- **HZM** 系列钢基座，重载精密数控工作台
- **CRU** 型交叉滚子直线滑台
- **HZM** 系列大行程/重载/高速直角坐标工业机器人非标定制



内置国际高端品牌零部件，专业化制造，安装尺寸国际通用



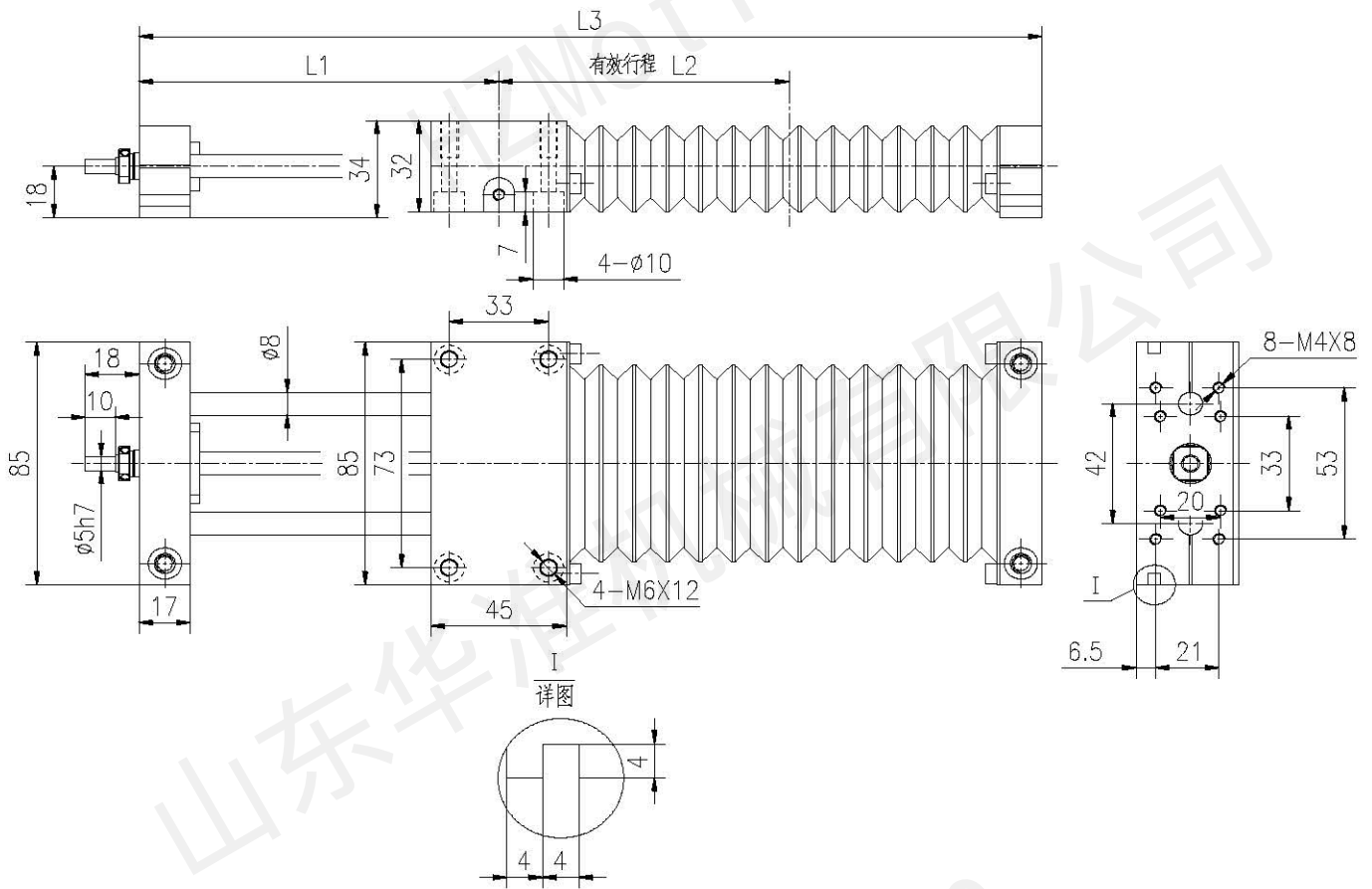
山东华准机械有限公司

C 版

国家级高新技术企业，ISO9001:2015 质量管理体系认证，ISO14001:2015 环境管理体系认证

2. TKC08 直线模组(单轴工业机器人/线性模组)

TKC	08	02	B	—	200	H0	C
TKC 系列	光轴: 08	导程: 02mm	丝杠类型: B: 滚珠丝杠 T: 梯形丝杠		有效行程: 200mm	转接固定座	无标识: 无风琴罩 C: 风琴罩



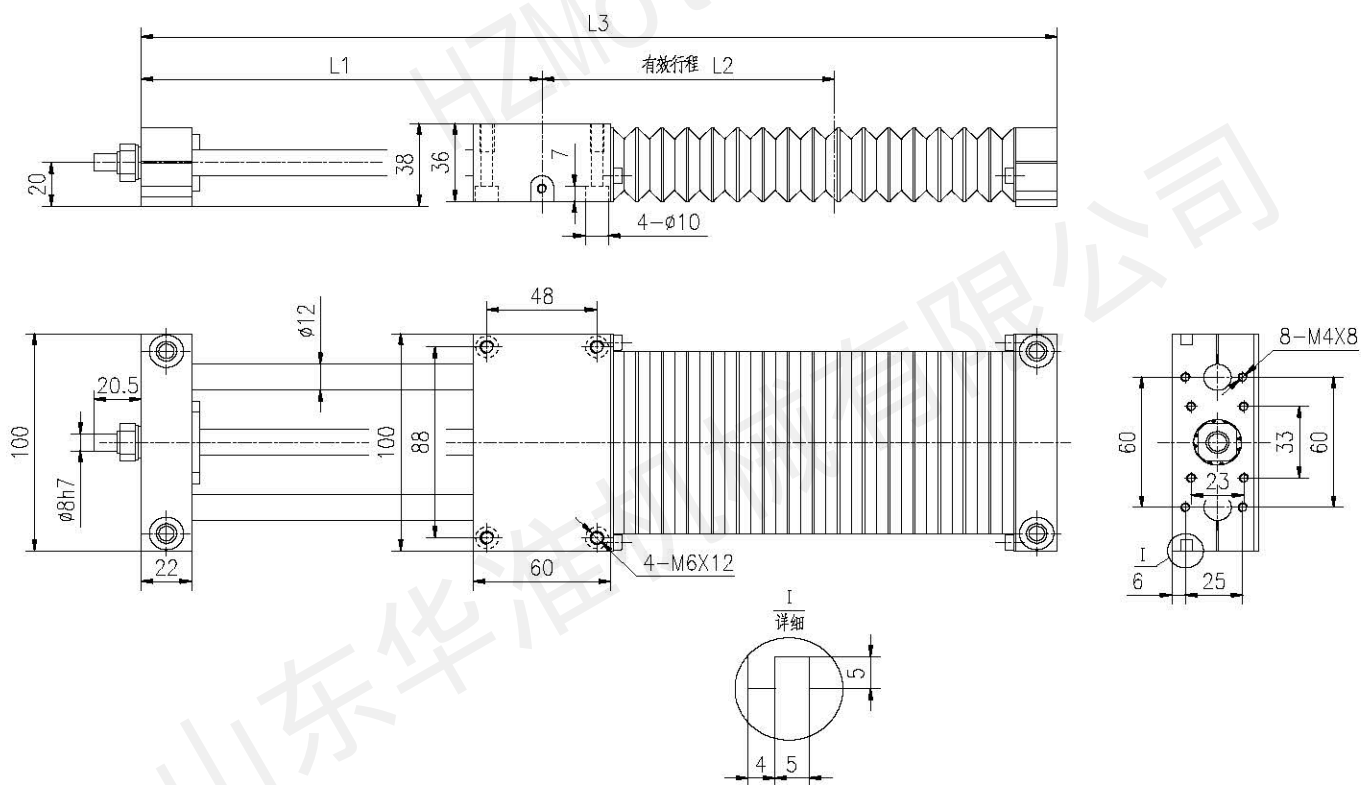
单位: mm

有效行程 L2	L1	L3	重量 Kg
100	90	280	1.6
150	100	350	1.8
200	110	420	2.0

有效行程 L2	L1	L3	重量 Kg
250	120	490	2.2
300	130	560	2.4

3. TKC12 直线模组(单轴工业机器人/线性模组)

TKC	12	04	B	—	200	H0	C
TKC 系列	光轴： 12	导程： 04mm	丝杠类型： B: 滚珠丝杠 T: 梯形丝杠		有效行程： 200mm	转接固定座	无标识: 无风琴罩 C: 风琴罩



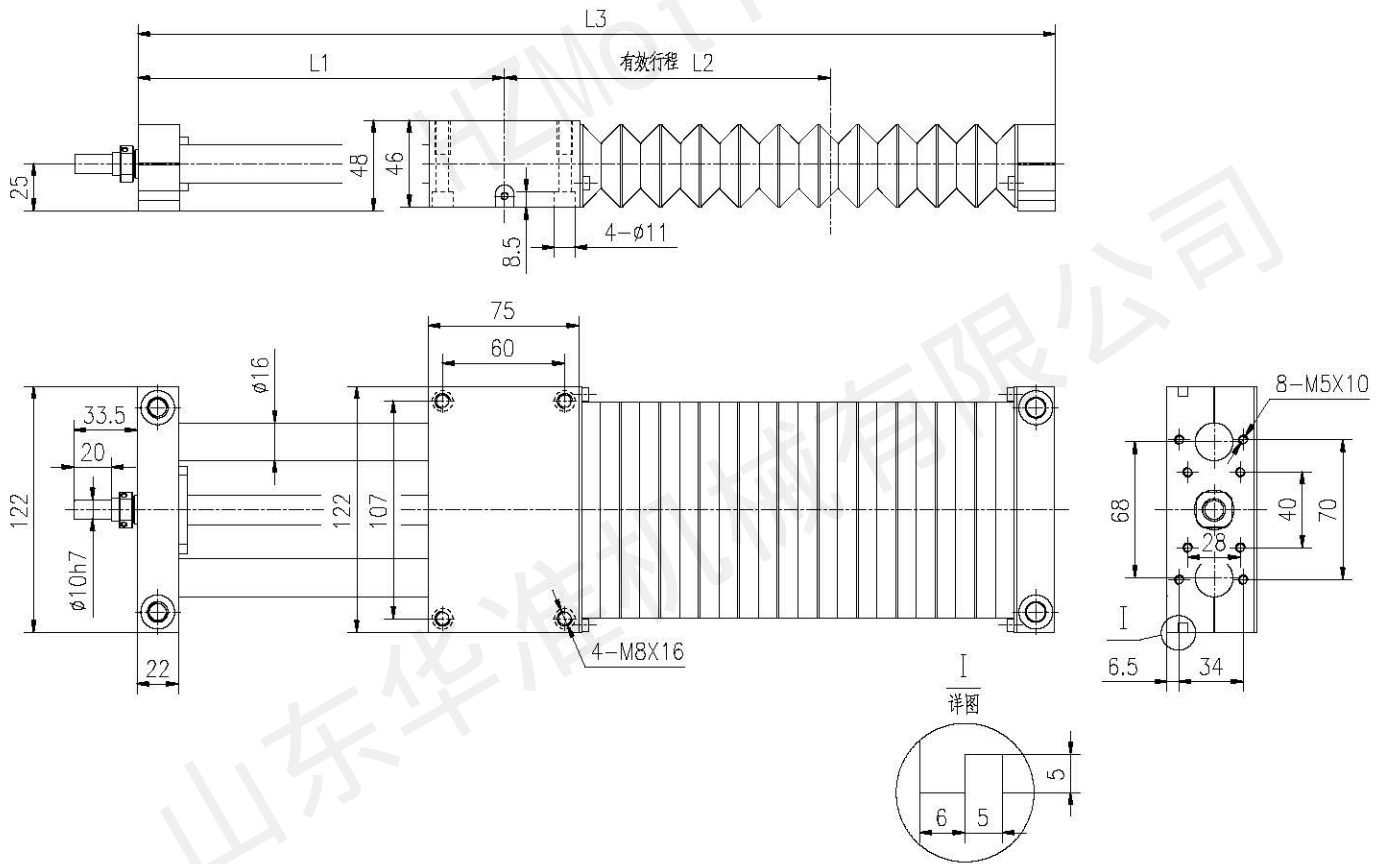
单位: mm

有效行程 L2	L1	L3	重量 Kg
150	112	374	3.3
200	122	444	3.6
250	132	514	3.9
300	142	584	4.2

有效行程 L2	L1	L3	重量 Kg
350	152	654	4.5
400	162	724	4.8
450	172	794	5.1
500	182	864	5.4

4. TKC16 直线模组(单轴工业机器人/线性模组)

TKC	16	10	B	—	200	H0	C
TKC 系列	光轴: 16	导程: 10mm	丝杠类型: B: 滚珠丝杠 T: 梯形丝杠		有效行程: 200mm	转接固定座	无标识: 无风琴罩 C: 风琴罩



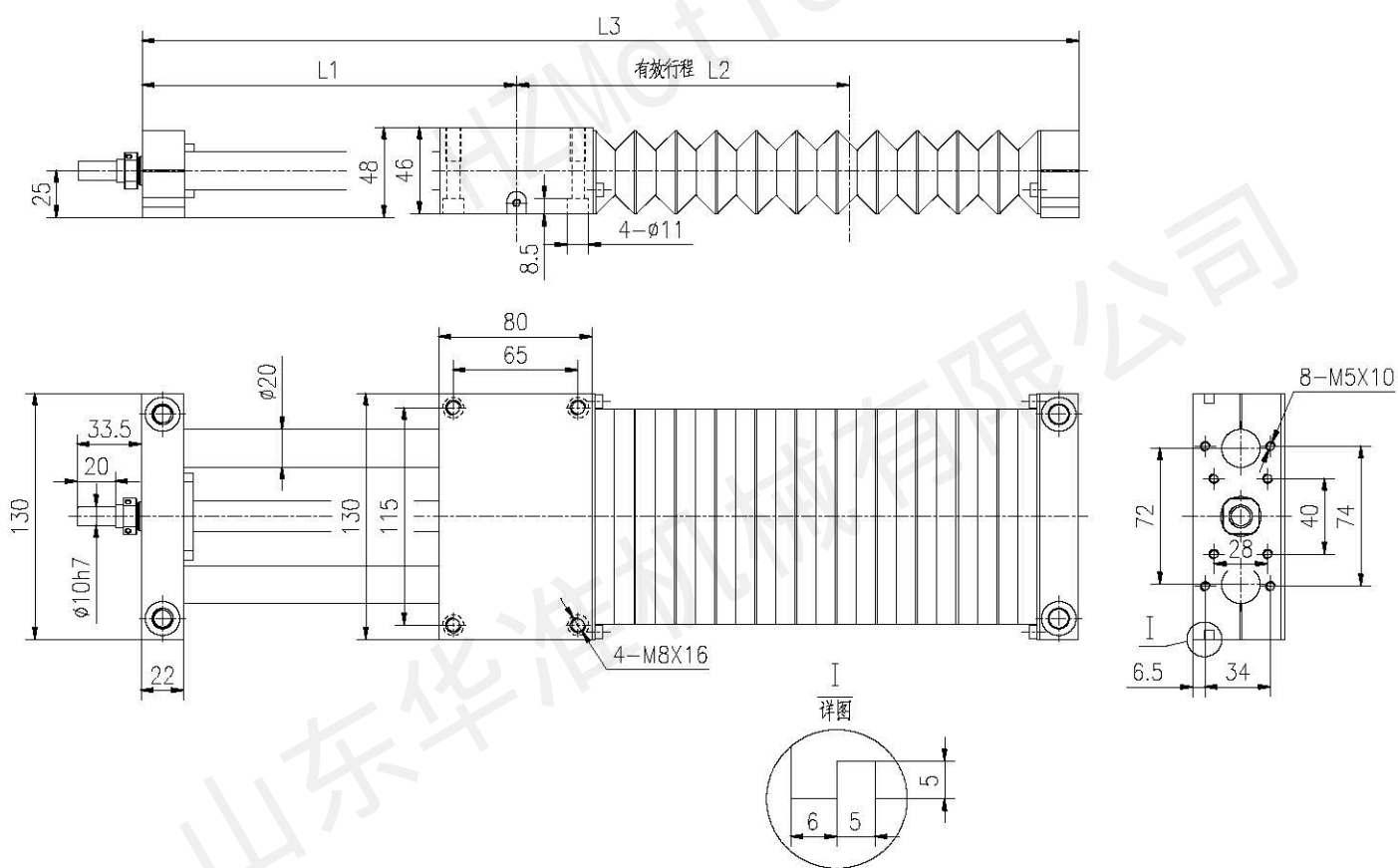
单位: mm

有效行程 L2	L1	L3	重量 Kg
200	139.5	479	6.6
250	149.5	549	7.7
300	150.5	619	8.8
350	160.5	689	9.9
400	170.5	759	11.0

有效行程 L2	L1	L3	重量 Kg
450	180.5	829	12.1
500	190.5	899	13.2
550	200.5	969	14.3
600	210.5	1039	15.4

5. TKC20 直线模组(单轴工业机器人/线性模组)

TKC ┆	20 ┆	10 ┆	B ┆	—	200 ┆	H0 ┆	C ┆
TKC 系列	光轴： 20	导程： 10mm	丝杠类型： B: 滚珠丝杠 T: 梯形丝杠		有效行程： 200mm	转接固定座	无标识: 无风琴罩 C: 风琴罩



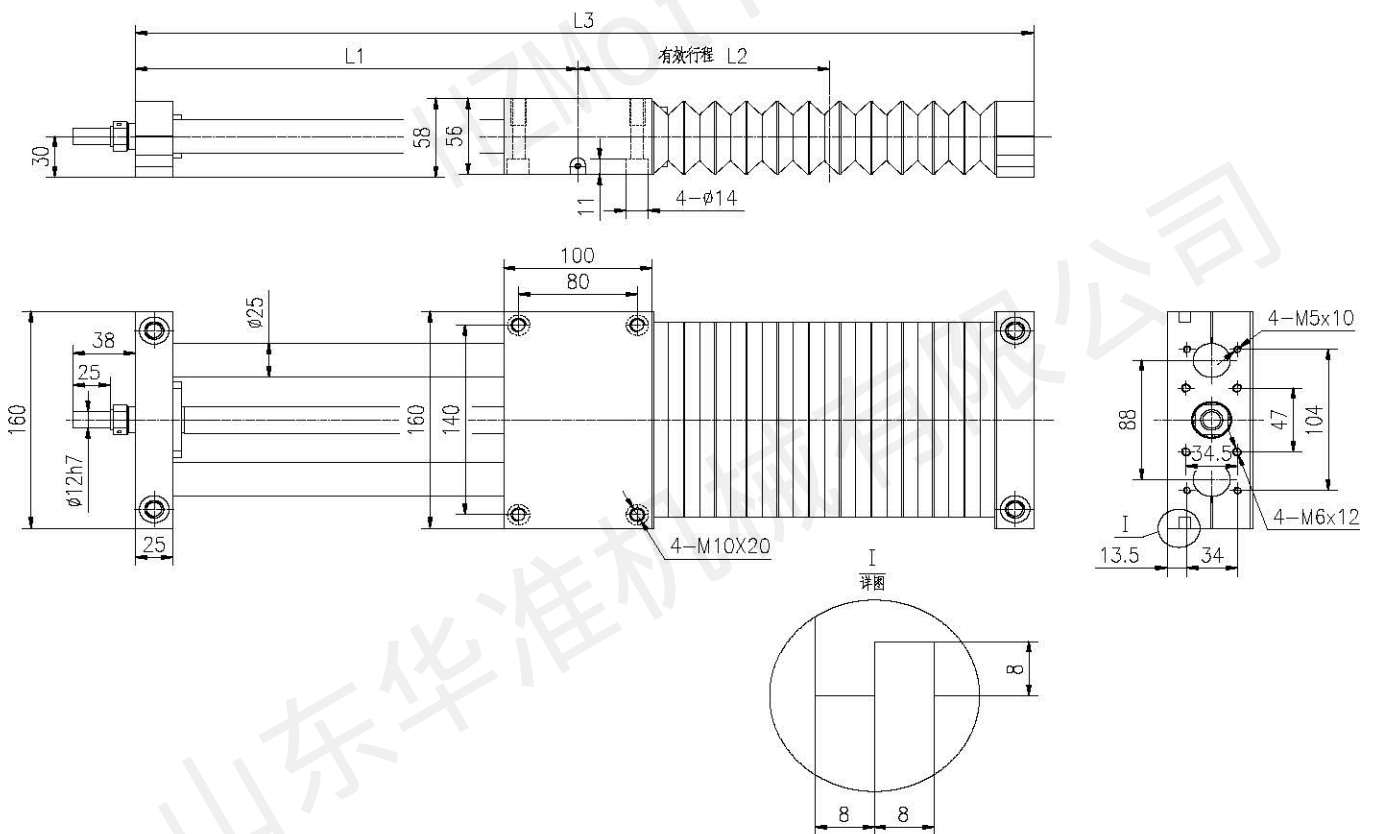
单位: mm

有效行程 L2	L1	L3	重量 Kg
150	130	410	7.2
200	140	480	8.3
300	160	620	10.5
400	180	760	12.7

有效行程 L2	L1	L3	重量 Kg
500	200	900	14.9
600	220	1040	17.1
700	240	1180	19.3
800	260	1320	21.5

6. TKC25 直线模组(单轴工业机器人/线性模组)

TKC ┆	25 ┆	10 ┆	B ┆	—	200 ┆	H0 ┆	C ┆
TKC 系列	光轴: 25	导程: 05mm, 10mm	丝杠类型: B: 滚珠丝杠 T: 梯形丝杠		有效行程: 200mm	转接固定座	无标识: 无风琴罩 C: 风琴罩



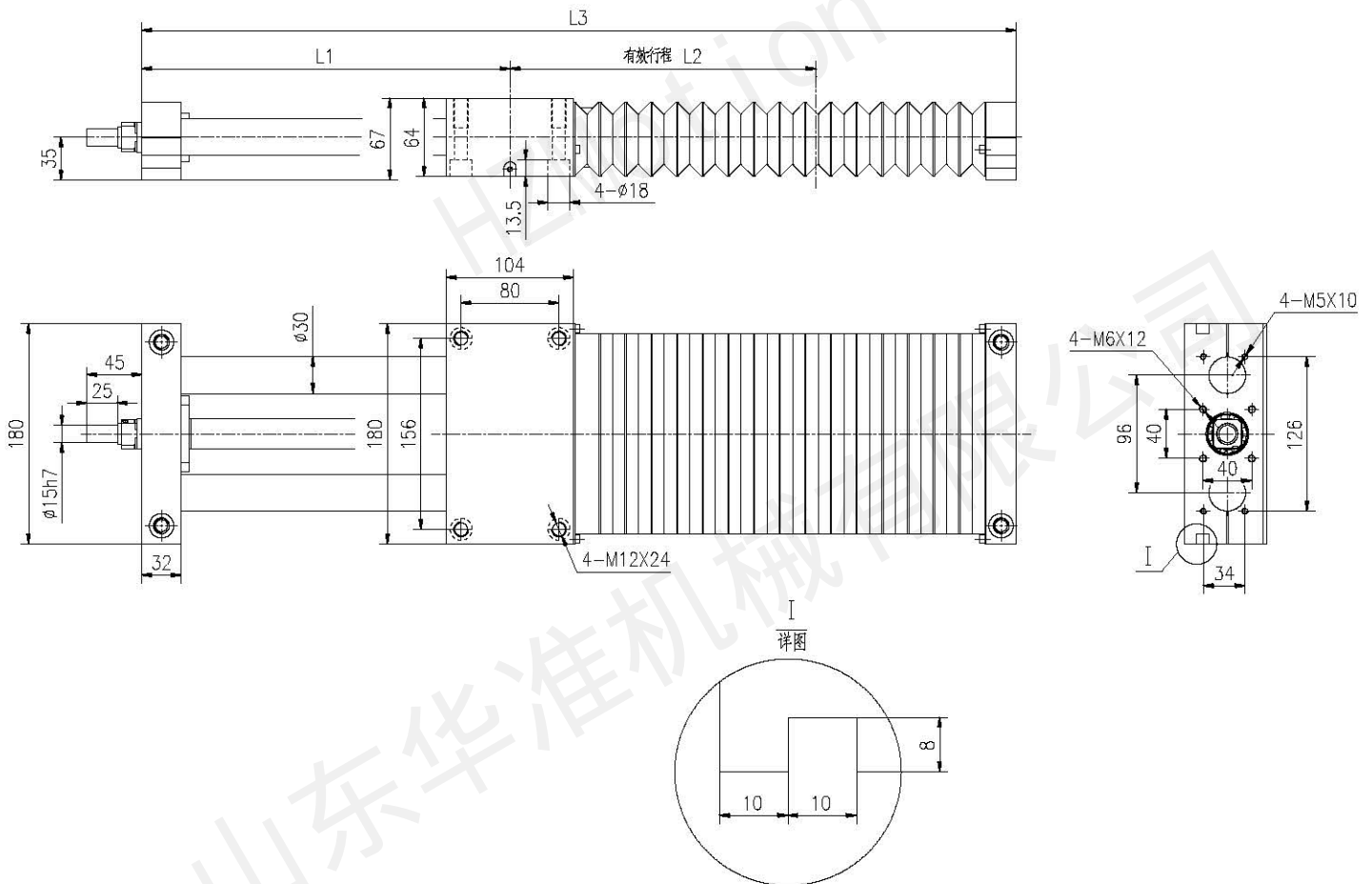
单位: mm

有效行程 L2	L1	L3	重量 Kg
200	145	490	13.3
300	165	630	14.5
400	185	770	15.7
500	205	910	16.9

有效行程 L2	L1	L3	重量 Kg
600	225	1050	18.1
700	245	1190	19.3
800	265	1330	20.5

7.TKC30 直线模组(单轴工业机器人/线性模组)

TKC	30	10	B	—	200	H0	C
TKC 系列	光轴: 30	导程: 10mm	丝杠类型: B: 滚珠丝杠 T: 梯形丝杠		有效行程: 200mm	转接固定座	无标识: 无风琴罩 C: 风琴罩



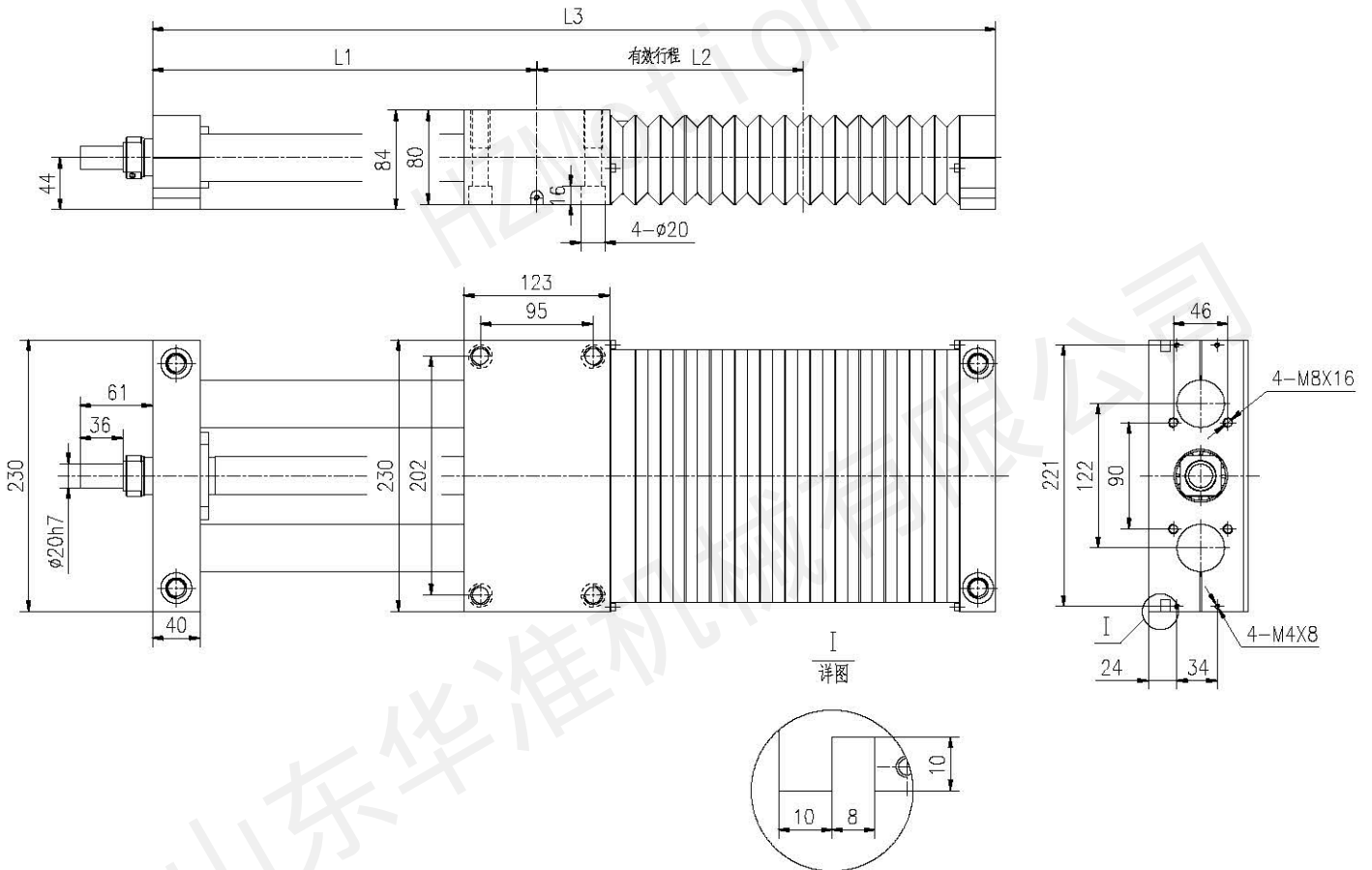
单位: mm

有效行程 L2	L1	L3	重量 Kg
300	184	668	21.3
400	204	808	22.8
500	224	948	24.3
600	244	1088	25.8

有效行程 L2	L1	L3	重量 Kg
700	264	1228	27.3
800	284	1368	28.8
900	304	1508	30.3
1000	324	1648	31.8

8.TKC40 直线模组(单轴工业机器人/线性模组)

TKC	40	10	B	—	200	H0	C
TKC 系列	光轴： 40	导程： 10mm	丝杠类型： B: 滚珠丝杠 T: 梯形丝杠		有效行程： 200mm	转接固定座	无标识: 无风琴罩 C: 风琴罩



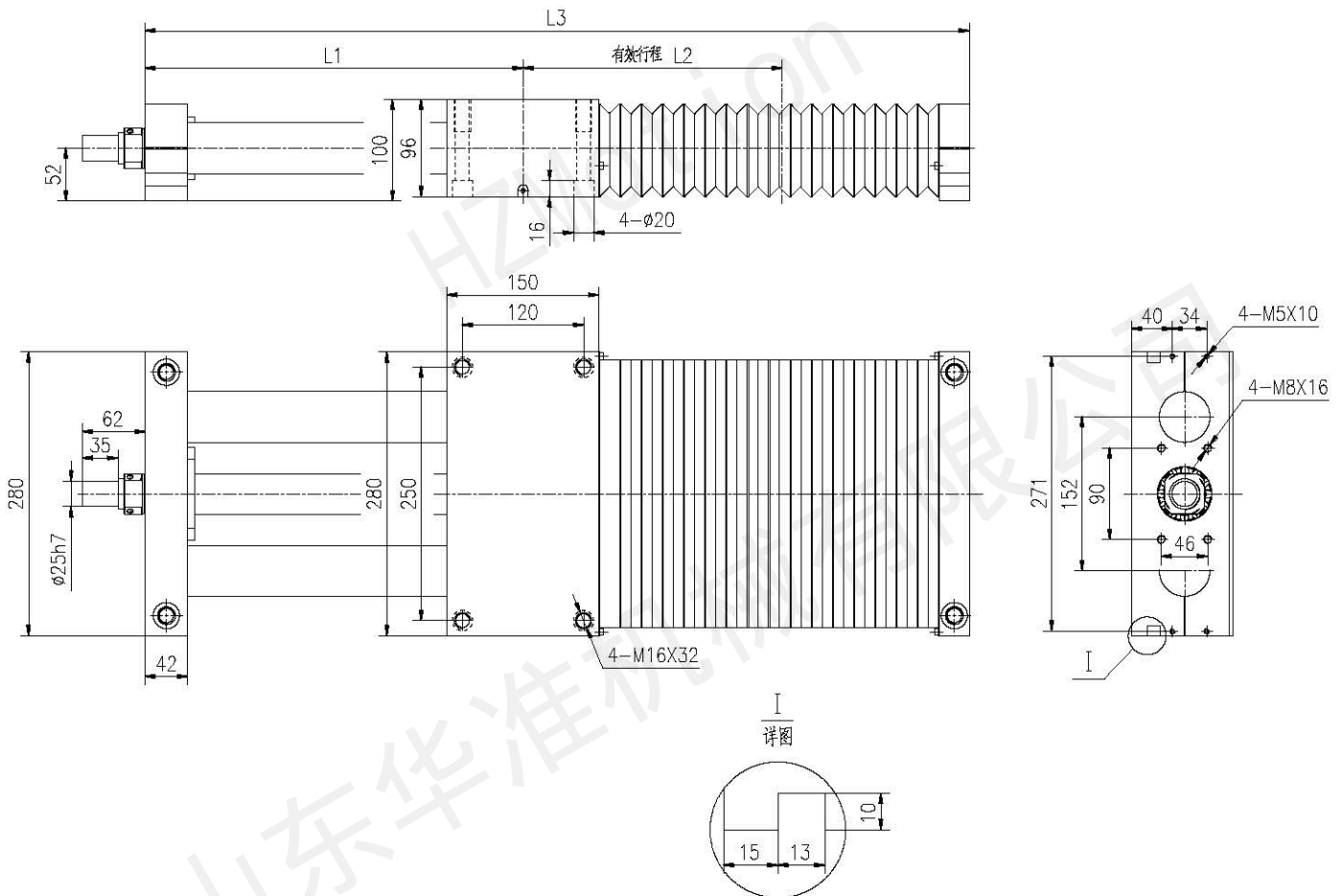
单位: mm

有效行程 L2	L1	L3	重量 Kg
300	201.5	703	39.8
400	221.5	843	41.8
500	241.5	983	43.8
600	261.5	1123	45.8
700	281.5	1263	47.8

有效行程 L2	L1	L3	重量 Kg
800	301.5	1403	49.8
900	321.5	1543	51.8
1000	341.5	1683	53.8
1100	361.5	1823	55.8

9.TKC50 直线模组(单轴工业机器人/线性模组)

TKC	50	10	B	—	200	H0	C
TKC 系列	光轴: 50	导程: 10mm	丝杠类型: B: 滚珠丝杠 T: 梯形丝杠		有效行程: 200mm	转接固定座	无标识: 无风琴罩 C: 风琴罩



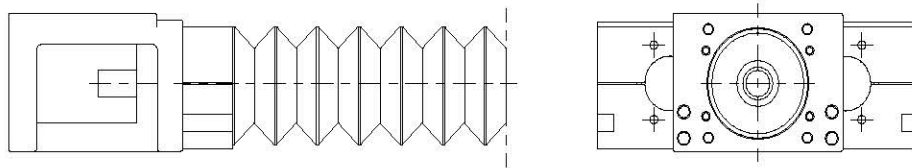
单位: mm

有效行程 L2	L1	L3	重量 Kg
400	237	874	53.5
600	277	1154	58.0
800	317	1434	62.5
1000	357	1714	67.0

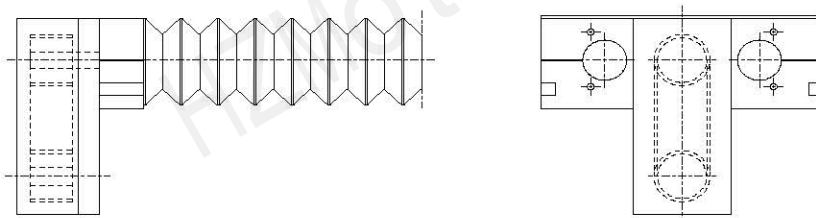
有效行程 L2	L1	L3	重量 Kg
1200	397	1994	71.5
1400	437	2274	76.0
1600	477	2554	80.5

10.TKC 系列直线模组马达转接示意

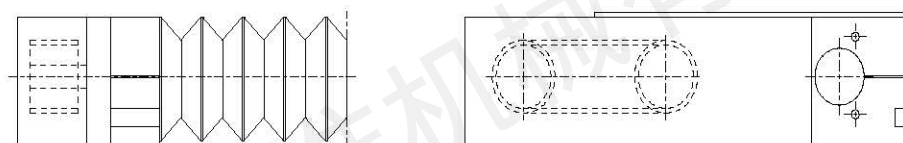
马达直接 F0



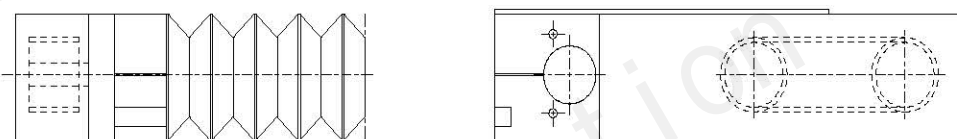
马达下接 FD



马达左接 FL



马达右接 FR



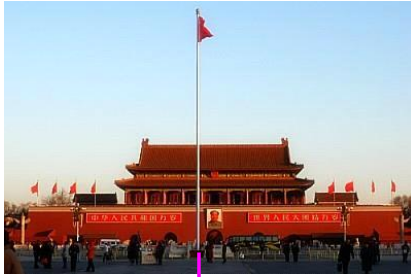
公司联系方式及交通地图

汶上城区交通

汶上城区的士 → 开发区新世纪路 21 号
 汽车站 101 或 103 路汽车 → 开发区新世纪路 21 号

公司接站服务

公司提供汶上城区（甚至济南机场，济宁机场，
 兖州/曲阜/济宁等车站）的接站服务，请提前联系



至汶上交通

- 飞机：济南国际机场 → 济南汽车总站 → 汶上
- 济南国际机场 → 机场客运 → 济宁 → 汶上
- 济南国际机场 → 济南火车站
- 兖州或济宁火车站 → 汶上
- 济宁机场 → 机场巴士 → 济宁 → 汶上
- 火车：兖州或济宁火车站 → 汶上
- 高铁：曲阜东站 → 汶上
- 自驾：G3 → 曲阜转 G1511 菏泽方向
- G1511 → 汶上出口 → G105 汶上方向
- G35 → 东平出口 → G105 汶上方向
- G35 → 汶上西出口 → 汶上



邮编：272500

电话：0537-7285966, 7281058

传真：0537-7288256, 7288616

售后服务：0537-7288616

地址：山东省济宁市汶上经济开发区新世纪路 21 号

E-mail: sales@hzmotion.com

网址: http://www.HZMotion.com

阿里巴巴官方网店: http://hzmotion.1688.com

淘宝官方网店: http://shop237377803.taobao.com



公司官网二维码