

综合技术手册

HZM数控工作台分册

- TKA/TKB/HKK/TKK/TKC 系列直线模组 (单轴工业机器人直线模组)
- TKR 系列高速滚轮直线模组 (单轴工业机器人直线模组)
- TKS/TKS□B 系列全密封直线模组 (单轴工业机器人直线模组)
- HZM 系列钢基座, 重载精密数控工作台
- CRU 型交叉滚子直线滑台
- HZM 系列大行程/重载/高速直角坐标工业机器人非标定制



内置国际高端品牌零部件, 专业化制造, 安装尺寸国际通用



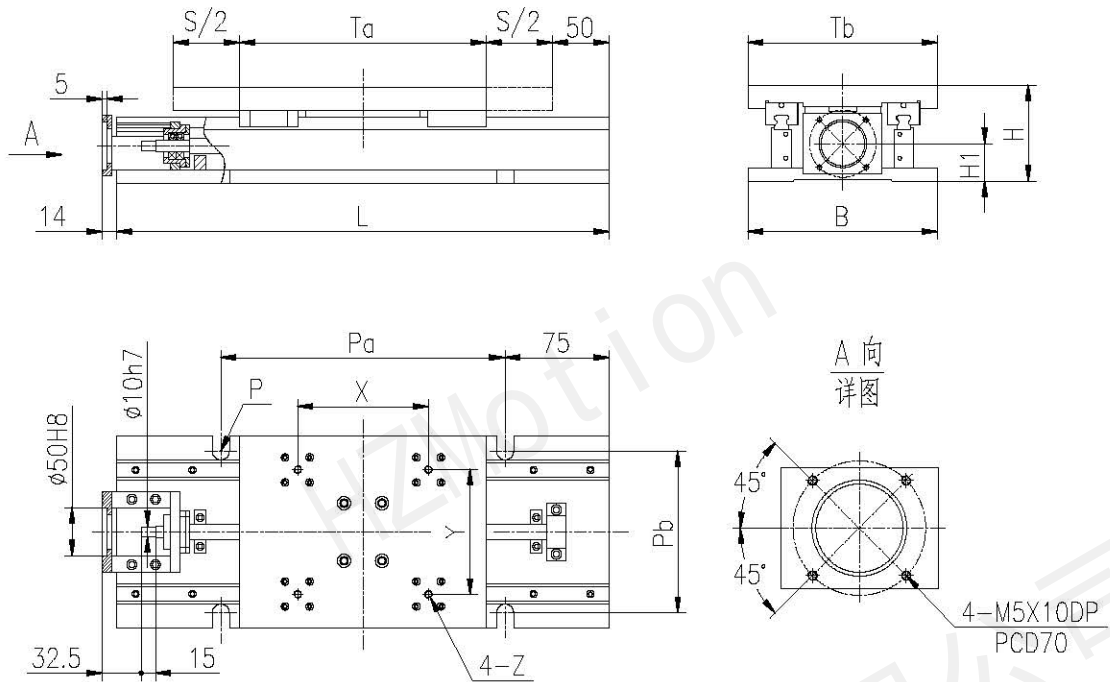
山东华准机械有限公司

C 版

国家级高新技术企业, ISO9001:2015 质量管理体系认证, ISO14001:2015 环境管理体系认证

2.2 单坐标工作台基本型号

2.2.1 HZM200 基本型号

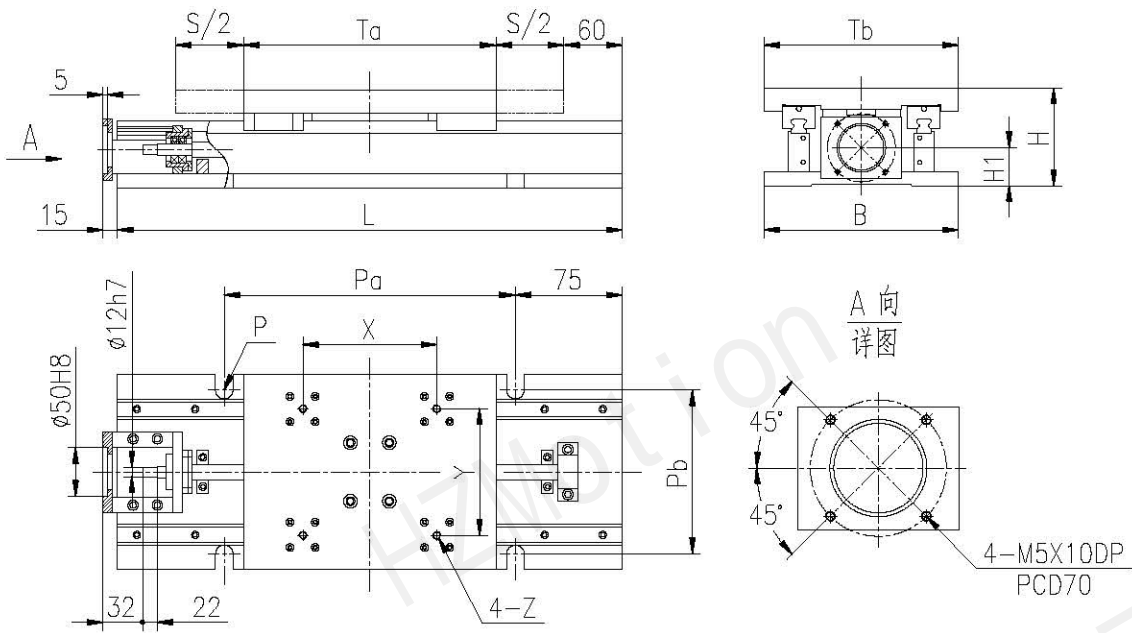


单位: mm

规格型号	行程	长度	宽度	高度		基座安装尺寸			滑台尺寸		滑台安装孔			重量
	S	L	B	H	H1	P	Pa	Pb	Ta	Tb	X	Y	Z	Kg
HZM200-100	100	400	200	95	48	4-R7	250	180	200	210	140	140	M8X16	27
HZM200-150	150	450	200	95	48	4-R7	300	180	200	210	140	140	M8X16	30
HZM200-200	200	500	200	95	48	4-R7	350	180	200	210	140	140	M8X16	33
HZM200-250	250	550	200	95	48	4-R7	400	180	200	210	140	140	M8X16	36

电机及数控系统另行配置。与机床连接尺寸 Pa, Pb 接受客户指定

2.2.2 HZM240 基本型号

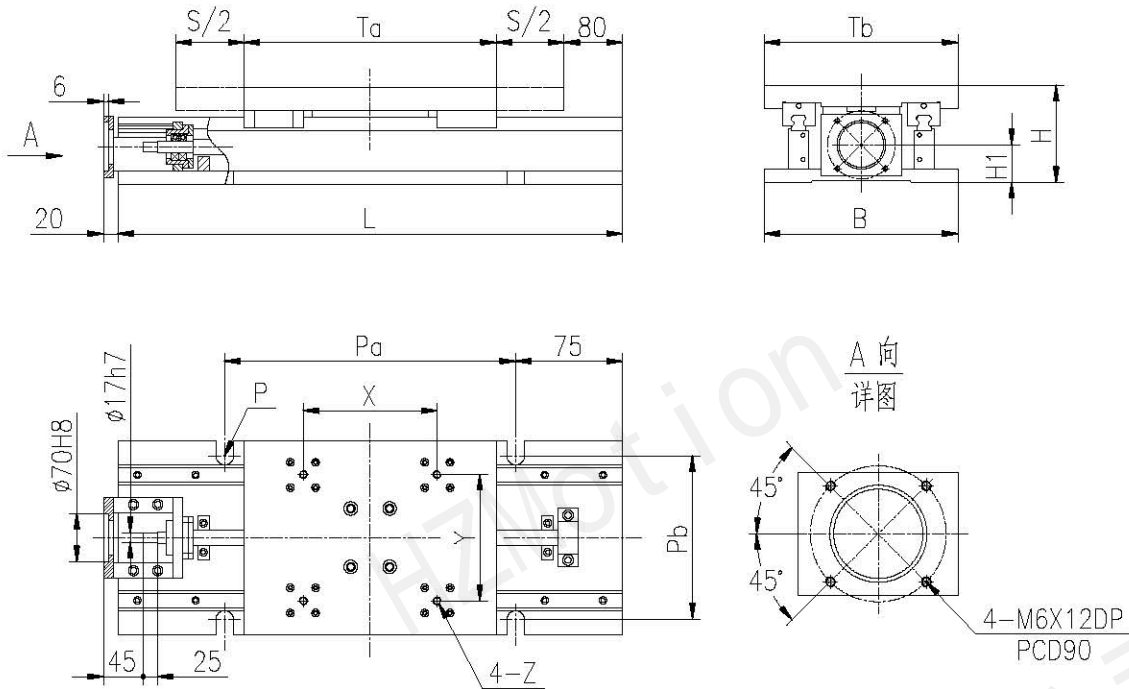


单位: mm

规格型号	行程	长度	宽度	高度		基座安装尺寸			滑台尺寸		滑台安装孔			重量
	S	L	B	H	H1	P	Pa	Pb	Ta	Tb	X	Y	Z	Kg
HZM240-200	200	560	240	110	51	4-R9	410	210	240	240	150	150	M8X16	58
HZM240-250	250	610	240	110	51	4-R9	460	210	240	240	150	150	M8X16	64
HZM240-300	300	660	240	110	51	4-R9	510	210	240	240	150	150	M8X16	70
HZM240-350	350	710	240	110	51	4-R9	560	210	240	240	150	150	M8X16	76
HZM240-400	400	760	240	110	51	4-R9	610	210	240	240	150	150	M8X16	82

电机及数控系统另行配置。与机床连接尺寸 Pa, Pb 接受客户指定

2.2.3 HZM280 基本型号

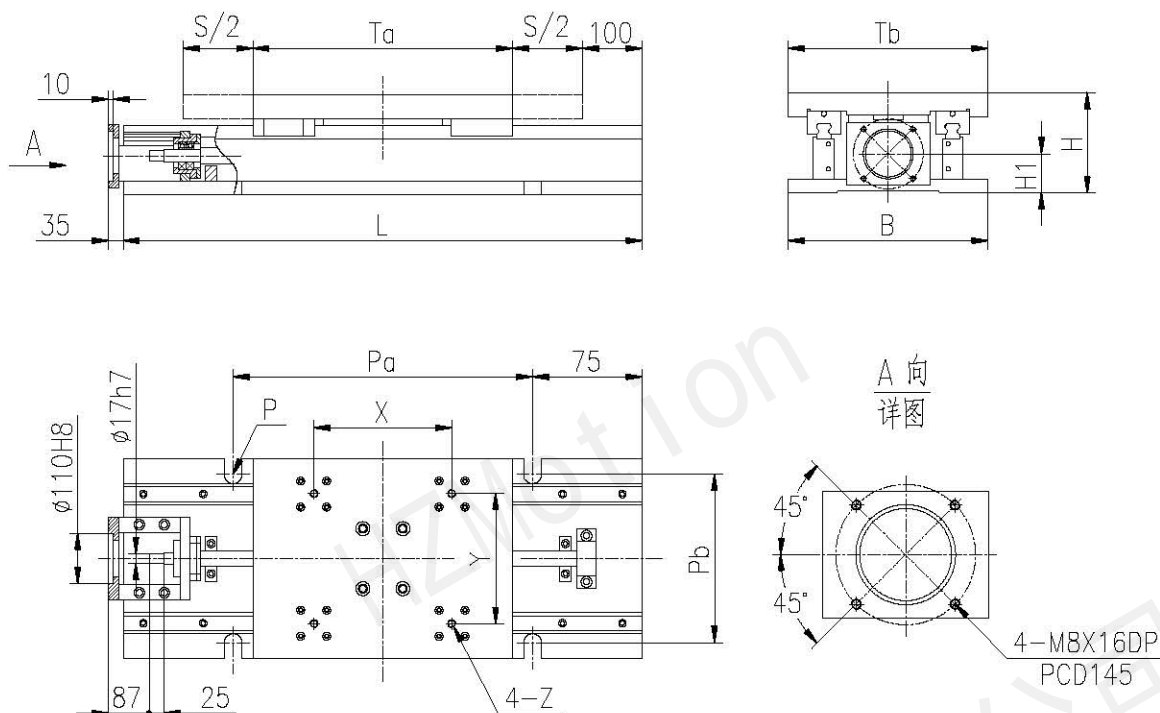


单位: mm

规格型号	行程	长度	宽度	高度		基座安装尺寸			滑台尺寸		滑台安装孔			重量
	S	L	B	H	H1	P	Pa	Pb	Ta	Tb	X	Y	Z	Kg
HZM280-300	300	740	280	135	64	4-R9	590	240	280	280	190	190	M10X20	98
HZM280-350	350	790	280	135	64	4-R9	640	240	280	280	190	190	M10X20	103
HZM280-400	400	840	280	135	64	4-R9	690	240	280	280	190	190	M10X20	108
HZM280-500	500	940	280	135	64	4-R9	790	240	280	280	190	190	M10X20	118
HZM280-600	600	1040	280	135	64	4-R9	890	240	280	280	190	190	M10X20	128

电机及数控系统另行配置。与机床连接尺寸 Pa, Pb 接受客户指定

2.2.4 HZM320 基本型号

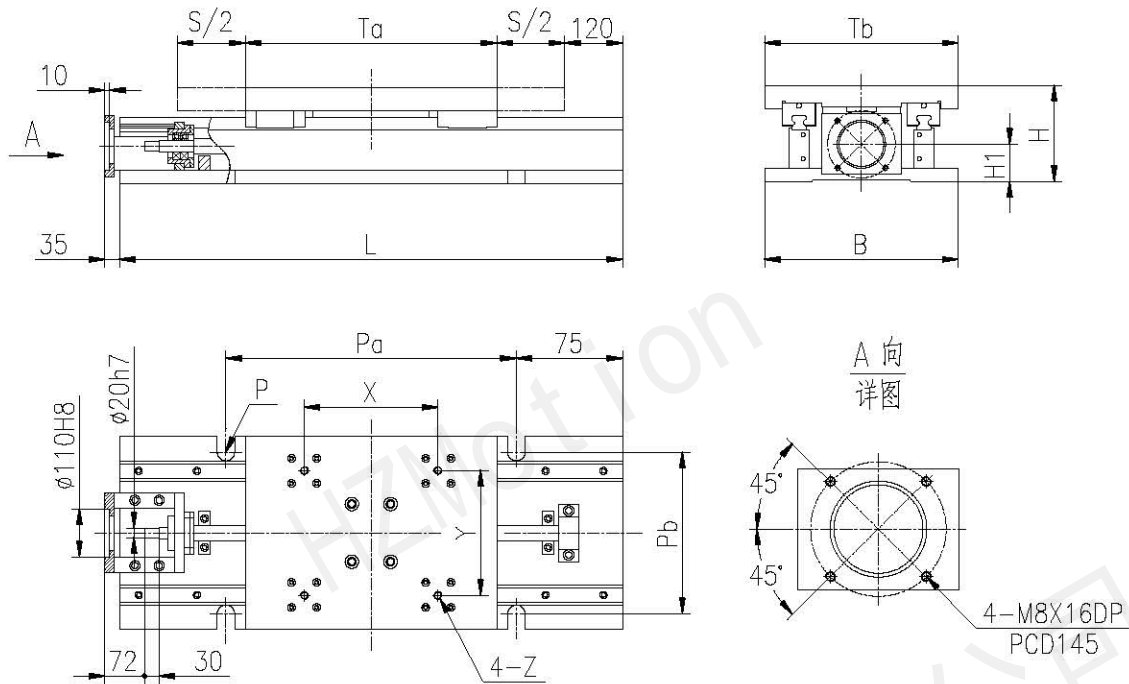


单位: mm

规格型号	行程	长度	宽度	高度		基座安装尺寸			滑台尺寸		滑台安装孔			重量
	S	L	B	H	H1	P	Pa	Pb	Ta	Tb	X	Y	Z	Kg
HZM320-350	350	870	320	150	75	4-R9	720	280	320	320	230	230	M10X20	110
HZM320-400	400	920	320	150	75	4-R9	770	280	320	320	230	230	M10X20	116
HZM320-500	500	1020	320	150	75	4-R9	870	280	320	320	230	230	M10X20	128
HZM320-600	600	1120	320	150	75	4-R9	970	280	320	320	230	230	M10X20	140
HZM320-800	800	1320	320	150	75	4-R9	1170	280	320	320	230	230	M10X20	152

电机及数控系统另行配置。与机床连接尺寸 Pa, Pb 接受客户指定

2.2.5 HZM400 基本型号



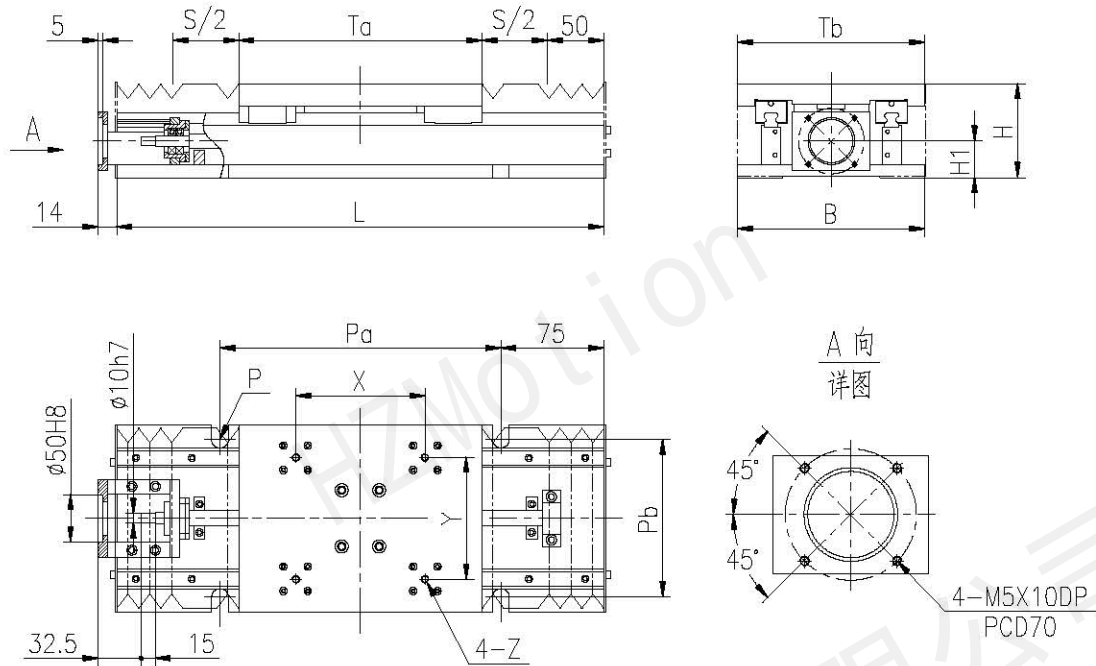
单位: mm

规格型号	行程	长度	宽度	高度		基座安装尺寸			滑台尺寸		滑台安装孔			重量
	S	L	B	H	H1	P	Pa	Pb	Ta	Tb	X	Y	Z	Kg
HZM400-400	400	1040	400	180	78	4-R9	890	365	400	400	300	250	M12X24	210
HZM400-500	500	1140	400	180	78	4-R9	990	365	400	400	300	250	M12X24	230
HZM400-600	600	1240	400	180	78	4-R9	1090	365	400	400	300	250	M12X24	250
HZM400-800	800	1440	400	180	78	4-R9	1290	365	400	400	300	250	M12X24	290
HZM400-1000	1000	1640	400	180	78	4-R9	1490	365	400	400	300	250	M12X24	330

电机及数控系统另行配置。与机床连接尺寸 Pa, Pb 接受客户指定

2.3 单坐标工作台基本型号+风琴罩

2.3.1 HZM200+风琴罩

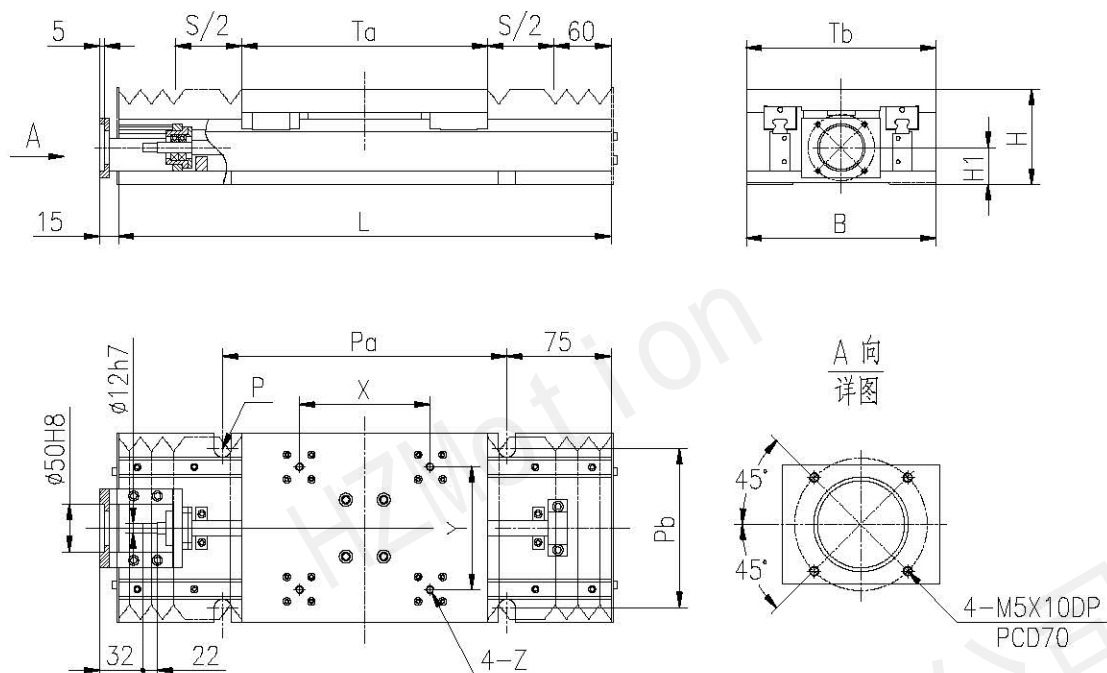


单位: mm

规格型号	行程	长度	宽度	高度		基座安装尺寸			滑台尺寸		滑台安装孔			重量
	S	L	B	H	H1	P	P_a	P_b	T_a	T_b	X	Y	Z	
HZM200B-100	100	400	200	95	48	4-R7	250	180	200	210	140	140	M8X16	28
HZM200B-150	150	450	200	95	48	4-R7	300	180	200	210	140	140	M8X16	31
HZM200B-200	200	500	200	95	48	4-R7	350	180	200	210	140	140	M8X16	34
HZM200B-250	250	550	200	95	48	4-R7	400	180	200	210	140	140	M8X16	37

电机及数控系统另行配置。与机床连接尺寸 P_a , P_b 接受客户指定

2.3.2 HZM240+风琴罩

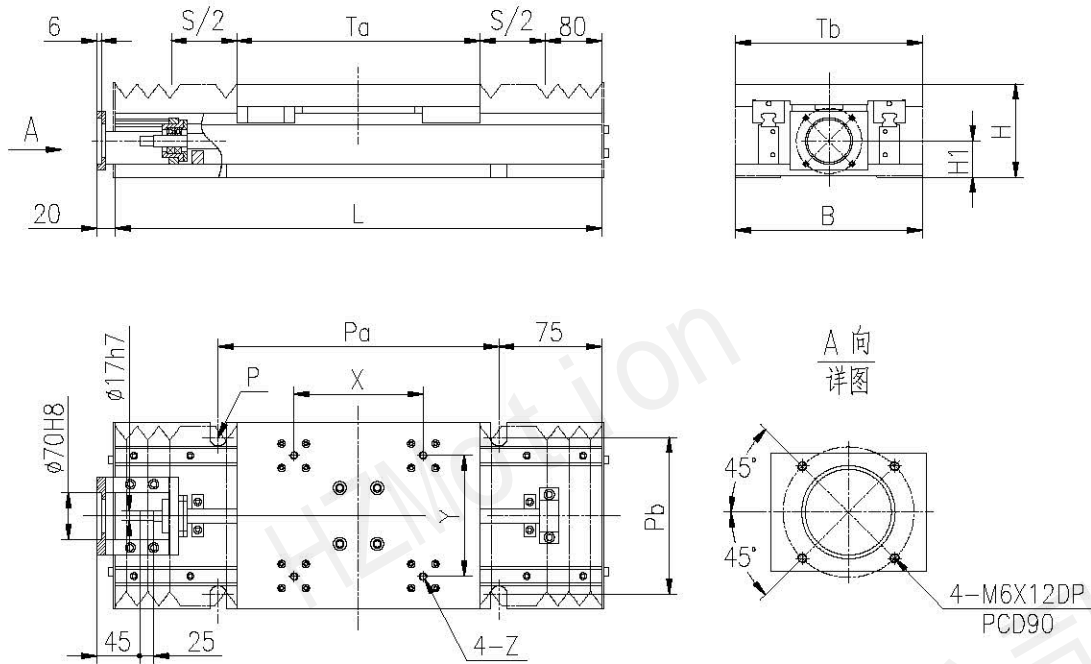


单位: mm

规格型号	行程	长度	宽度	高度		基座安装尺寸			滑台尺寸		滑台安装孔			重量
	S	L	B	H	H1	P	Pa	Pb	Ta	Tb	X	Y	Z	Kg
HZM240B-200	200	560	240	110	51	4-R9	410	210	240	240	150	150	M8X16	60
HZM240B-250	250	610	240	110	51	4-R9	460	210	240	240	150	150	M8X16	66
HZM240B-300	300	660	240	110	51	4-R9	510	210	240	240	150	150	M8X16	72
HZM240B-350	350	710	240	110	51	4-R9	560	210	240	240	150	150	M8X16	78
HZM240B-400	400	760	240	110	51	4-R9	610	210	240	240	150	150	M8X16	84

电机及数控系统另行配置。与机床连接尺寸 Pa, Pb 接受客户指定

2.3.3 HZM280+风琴罩

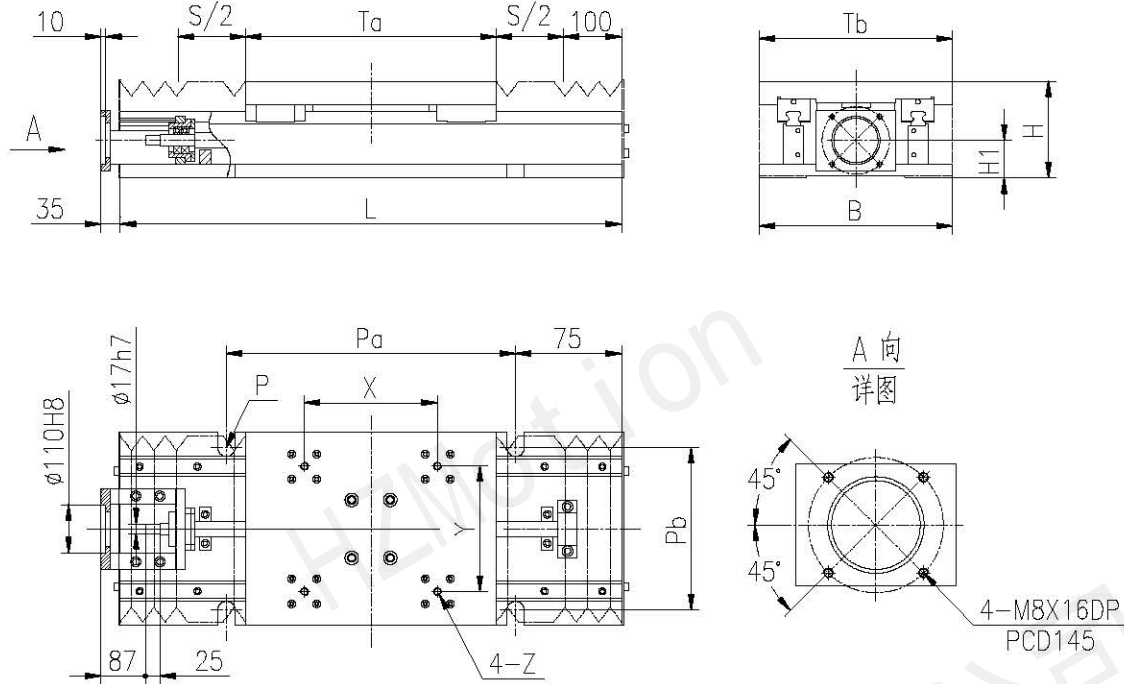


单位: mm

规格型号	行程	长度	宽度	高度		基座安装尺寸			滑台尺寸		滑台安装孔			重量
	S	L	B	H	H1	P	Pa	Pb	Ta	Tb	X	Y	Z	Kg
HZM280B-300	300	740	280	135	64	4-R9	590	240	280	280	190	190	M10X20	100
HZM280B-350	350	790	280	135	64	4-R9	640	240	280	280	190	190	M10X20	105
HZM280B-400	400	840	280	135	64	4-R9	690	240	280	280	190	190	M10X20	110
HZM280B-500	500	940	280	135	64	4-R9	790	240	280	280	190	190	M10X20	120
HZM280B-600	600	1040	280	135	64	4-R9	890	240	280	280	190	190	M10X20	128

电机及数控系统另行配置。与机床连接尺寸 Pa, Pb 接受客户指定

2.3.4 HZM320+风琴罩

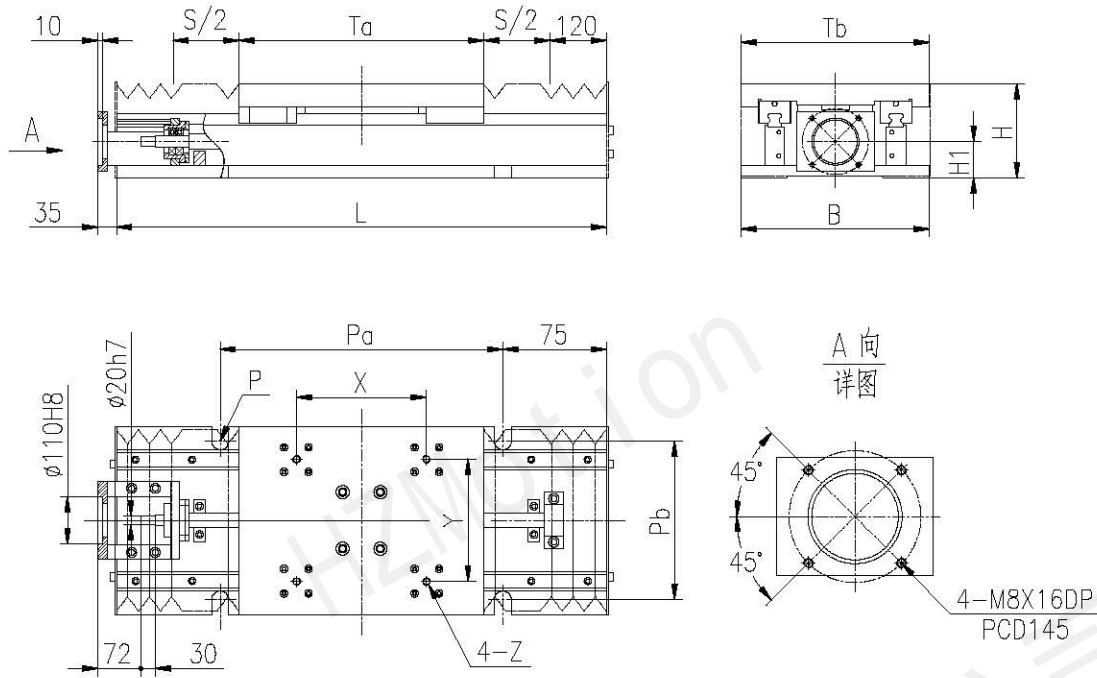


单位: mm

规格型号	行程	长度	宽度	高度		基座安装尺寸			滑台尺寸		滑台安装孔			重量
	S	L	B	H	H1	P	Pa	Pb	Ta	Tb	X	Y	Z	Kg
HZM320B-350	350	870	320	150	75	4-R9	720	280	320	320	230	230	M10X20	113
HZM320B-400	400	920	320	150	75	4-R9	770	280	320	320	230	230	M10X20	119
HZM320B-500	500	1020	320	150	75	4-R9	870	280	320	320	230	230	M10X20	131
HZM320B-600	600	1120	320	150	75	4-R9	970	280	320	320	230	230	M10X20	143
HZM320B-800	800	1320	320	150	75	4-R9	1170	280	320	320	230	230	M10X20	155

电机及数控系统另行配置。与机床连接尺寸 Pa, Pb 接受客户指定

2.3.5 HZM400+风琴罩



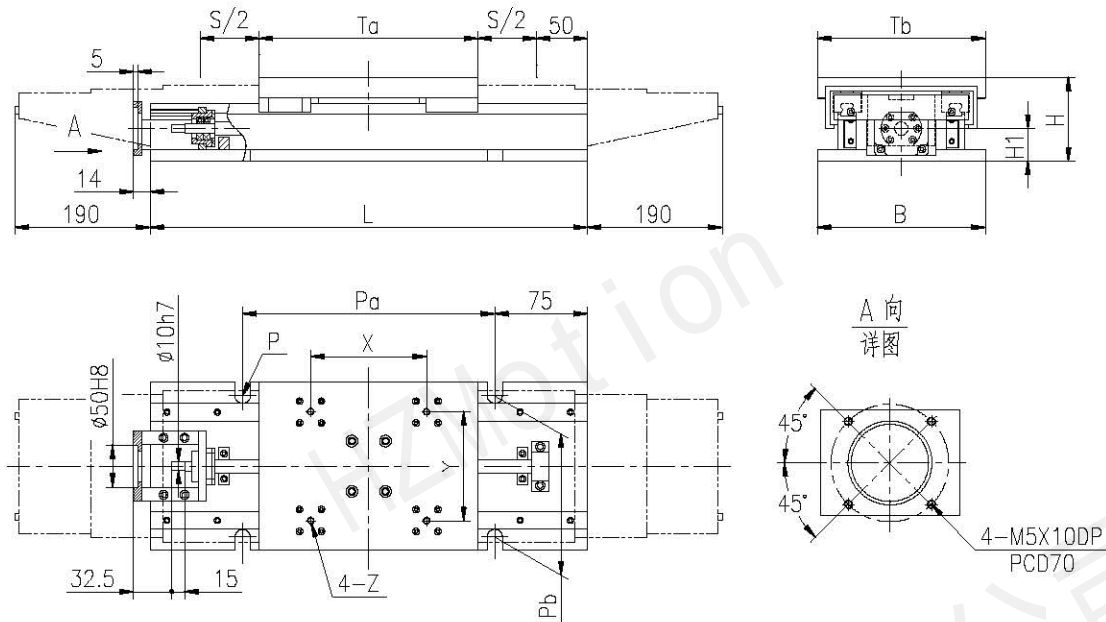
单位: mm

规格型号	行程	长度	宽度	高度		底座安装尺寸			滑台尺寸		滑台安装孔			重量
	S	L	B	H	H1	P	Pa	Pb	Ta	Tb	X	Y	Z	Kg
HZM400B-400	400	1040	400	180	78	4-R9	890	365	400	400	300	250	M12X24	214
HZM400B-500	500	1140	400	180	78	4-R9	990	365	400	400	300	250	M12X24	234
HZM400B-600	600	1240	400	180	78	4-R9	1090	365	400	400	300	250	M12X24	254
HZM400B-800	800	1440	400	180	78	4-R9	1290	365	400	400	300	250	M12X24	294
HZM400B-1000	1000	1640	400	180	78	4-R9	1490	365	400	400	300	250	M12X24	334

电机及数控系统另行配置。与机床连接尺寸Pa, Pb接受客户指定

2.4 单坐标工作台基本型号+伸缩护罩

2.4.1 HZM200+伸缩护罩

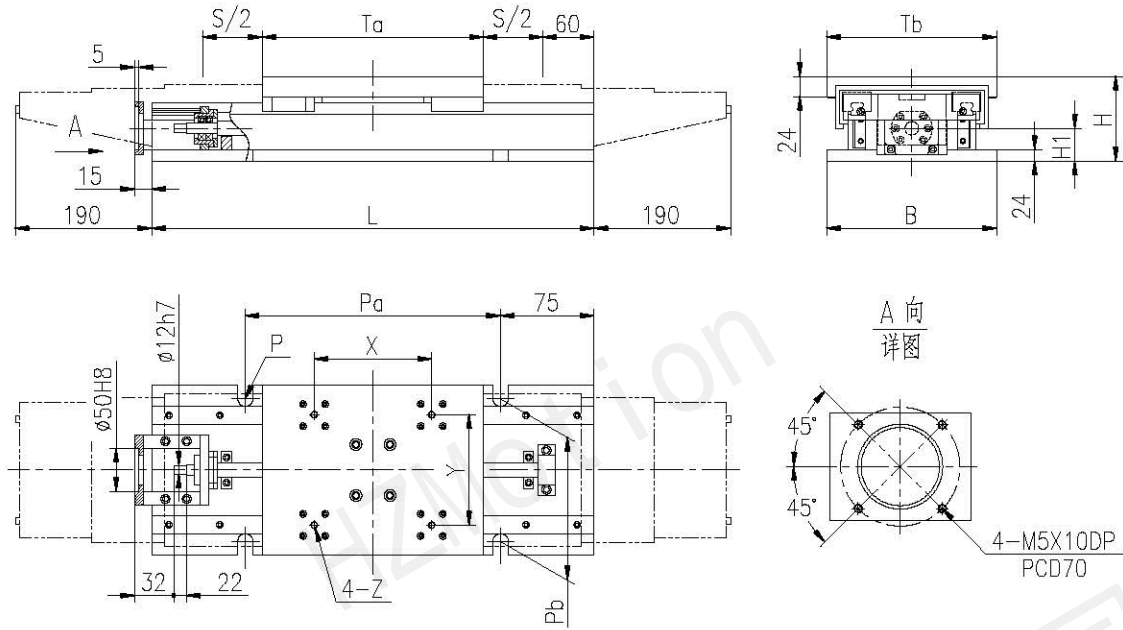


单位: mm

规格型号	行程	长度	宽度	高度		基座安装尺寸			滑台尺寸		滑台安装孔			重量
	S	L	B	H	H1	P	Pa	Pb	Ta	Tb	X	Y	Z	
HZM200R-100	100	400	200	95	48	4-R7	250	180	200	210	140	140	M8X16	30
HZM200R-150	150	450	200	95	48	4-R7	300	180	200	210	140	140	M8X16	33
HZM200R-200	200	500	200	95	48	4-R7	350	180	200	210	140	140	M8X16	36
HZM200R-250	250	550	200	95	48	4-R7	400	180	200	210	140	140	M8X16	39

电机及数控系统另行配置。与机床连接尺寸 Pa, Pb 接受客户指定

2.4.2 HZM240+伸缩护罩

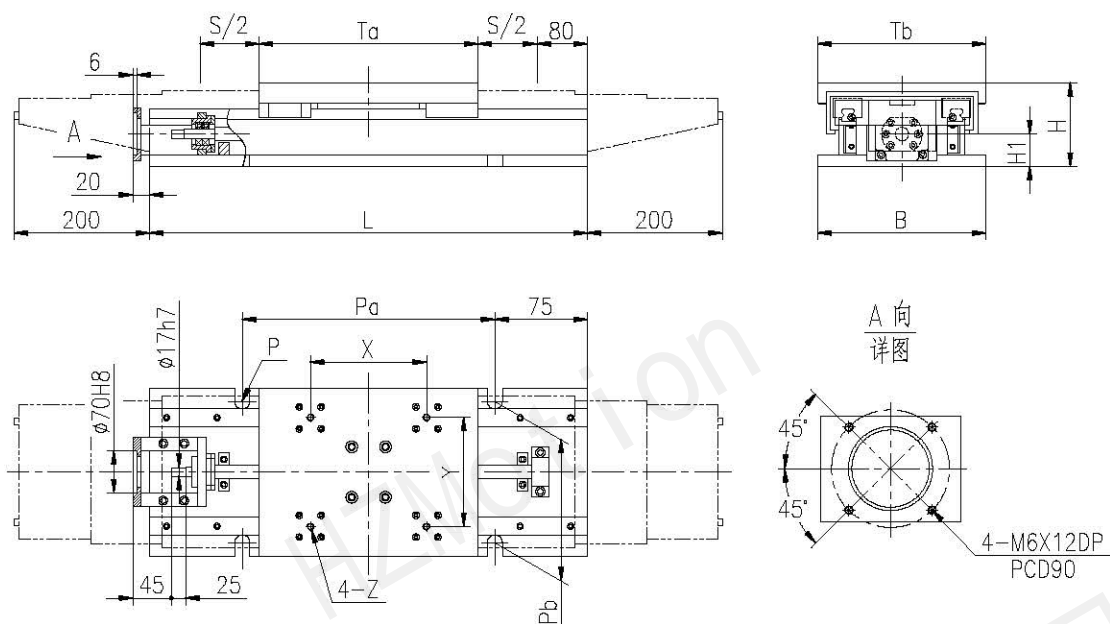


单位: mm

规格型号	行程	长度	宽度	高度		基座安装尺寸			滑台尺寸		滑台安装孔			重量
	S	L	B	H	H1	P	Pa	Pb	Ta	Tb	X	Y	Z	Kg
HZM240R-200	200	560	240	110	51	4-R9	410	210	240	240	150	150	M8X16	63
HZM240R-250	250	610	240	110	51	4-R9	460	210	240	240	150	150	M8X16	69
HZM240R-300	300	660	240	110	51	4-R9	510	210	240	240	150	150	M8X16	75
HZM240R-350	350	710	240	110	51	4-R9	560	210	240	240	150	150	M8X16	81
HZM240R-400	400	760	240	110	51	4-R9	610	210	240	240	150	150	M8X16	87

电机及数控系统另行配置。与机床连接尺寸 Pa, Pb 接受客户指定

2.4.3 HZM280+伸缩护罩

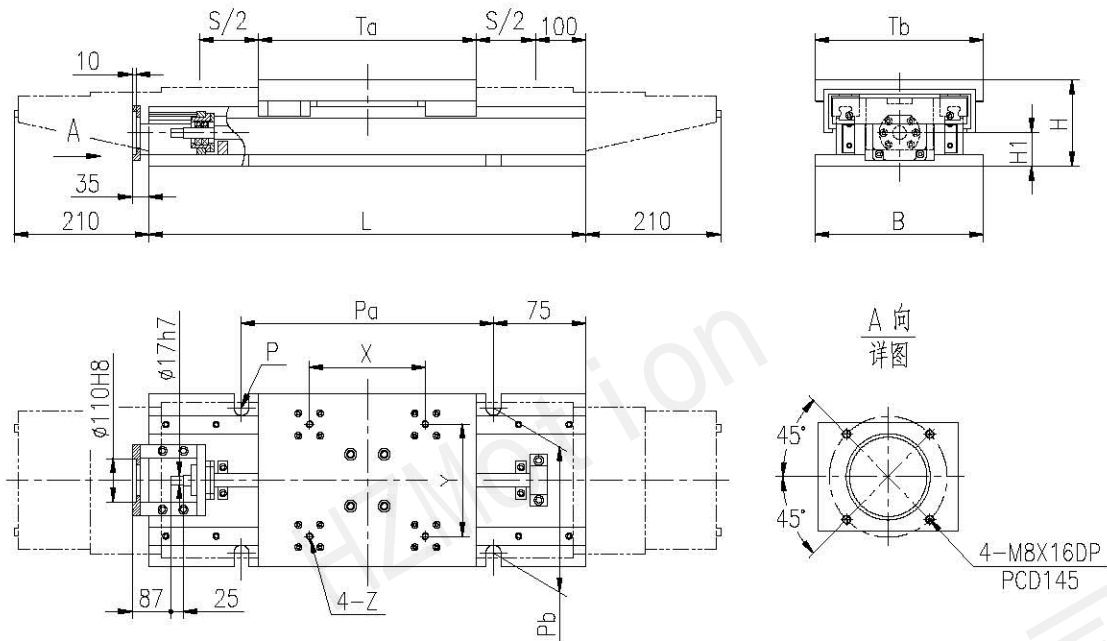


单位: mm

规格型号	行程	长度	宽度	高度		基座安装尺寸			滑台尺寸		滑台安装孔			重量
	S	L	B	H	H1	P	Pa	Pb	Ta	Tb	X	Y	Z	Kg
HZM280R-300	300	740	280	135	64	4-R9	590	240	280	280	190	190	M10X20	104
HZM280R-350	350	790	280	135	64	4-R9	640	240	280	280	190	190	M10X20	109
HZM280R-400	400	840	280	135	64	4-R9	690	240	280	280	190	190	M10X20	114
HZM280R-500	500	940	280	135	64	4-R9	790	240	280	280	190	190	M10X20	124
HZM280R-600	600	1040	280	135	64	4-R9	890	240	280	280	190	190	M10X20	132

电机及数控系统另行配置。与机床连接尺寸 Pa, Pb 接受客户指定

2.4.4 HZM320+伸缩护罩

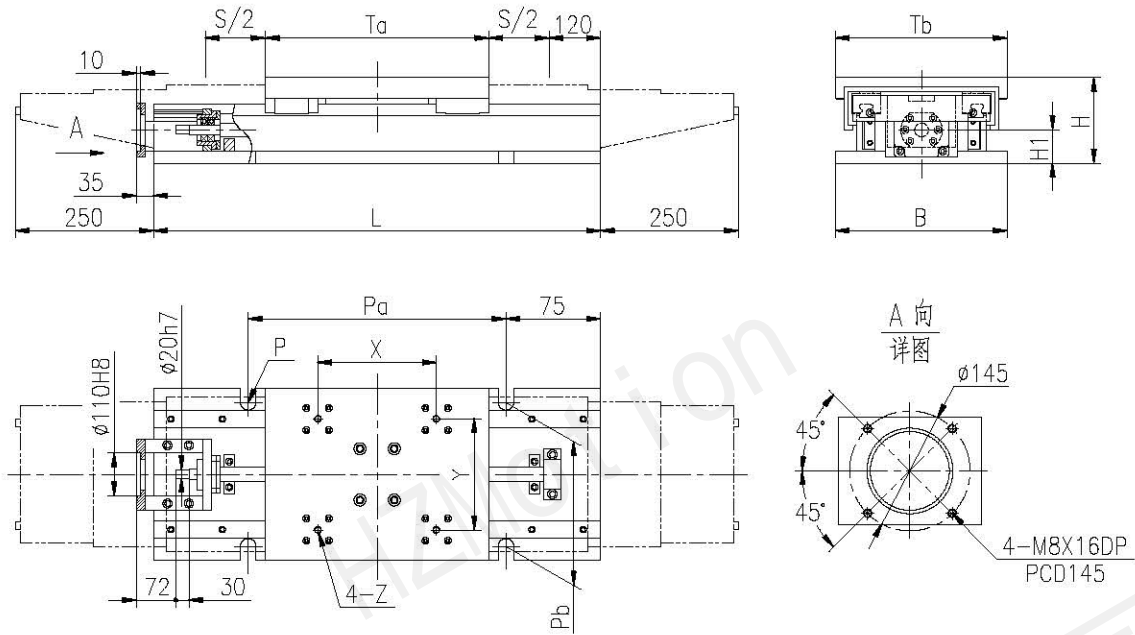


单位: mm

规格型号	行程	长度	宽度	高度		基座安装尺寸			滑台尺寸		滑台安装孔			重量
	S	L	B	H	H1	P	Pa	Pb	Ta	Tb	X	Y	Z	Kg
HZM320R-350	350	870	320	150	75	4-R9	720	280	320	320	230	230	M10X20	117
HZM320R-400	400	920	320	150	75	4-R9	770	280	320	320	230	230	M10X20	123
HZM320R-500	500	1020	320	150	75	4-R9	870	280	320	320	230	230	M10X20	135
HZM320R-600	600	1120	320	150	75	4-R9	970	280	320	320	230	230	M10X20	147
HZM320R-800	800	1320	320	150	75	4-R9	1170	280	320	320	230	230	M10X20	159

电机及数控系统另行配置。与机床连接尺寸 Pa, Pb 接受客户指定

2.4.5 HZM400+伸缩护罩



单位: mm

规格型号	行程	长度	宽度	高度		基座安装尺寸			滑台尺寸		滑台安装孔			重量
	S	L	B	H	H1	P	Pa	Pb	Ta	Tb	X	Y	Z	Kg
HZM400R-400	400	1040	400	180	78	4-R9	890	365	400	400	300	250	M12X24	220
HZM400R-500	500	1140	400	180	78	4-R9	990	365	400	400	300	250	M12X24	240
HZM400R-600	600	1240	400	180	78	4-R9	1090	365	400	400	300	250	M12X24	260
HZM400R-800	800	1440	400	180	78	4-R9	1290	365	400	400	300	250	M12X24	300
HZM400R-1000	1000	1640	400	180	78	4-R9	1490	365	400	400	300	250	M12X24	340

电机及数控系统另行配置。与机床连接尺寸 Pa, Pb 接受客户指定

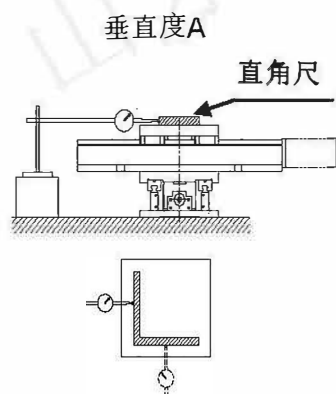
3. 双坐标工作台

3.1 双坐标工作台技术性能指标

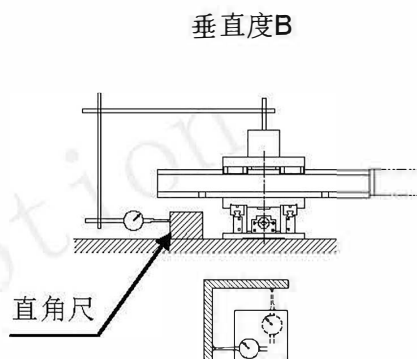
双坐标工作台定位精度，重复定位精度，最大运行速度等性能指标，与相应组成之单坐标工作台相同，详尽参数参见《2.1 单坐标工作台技术性能指标》。下表为双坐标工作台有关垂直度及行走平行度之指标。

单位：mm

基座宽度	规格型号	有效行程	行走平行度		垂直度	
			C 级	P 级	C 级	P 级
200	HZM200-X100Y100	100	0.03	0.013	0.04	0.015
	HZM200-X150Y150	150	0.03	0.018	0.045	0.015
	HZM200-X200Y200	200	0.035	0.020	0.05	0.02
	HZM200-X250Y250	250	0.04	0.022	0.06	0.025
240	HZM240-X200Y200	200	0.035	0.020	0.05	0.02
	HZM240-X250Y250	250	0.04	0.022	0.06	0.025
	HZM240-X300Y300	300	0.04	0.024	0.06	0.03
	HZM240-X350Y350	350	0.045	0.027	0.065	0.03
	HZM240-X400Y400	400	0.05	0.030	0.075	0.035
280	HZM280-X300Y300	300	0.04	0.024	0.06	0.03
	HZM280-X350Y350	350	0.045	0.027	0.065	0.03
	HZM280-X400Y400	400	0.05	0.030	0.075	0.035
	HZM280-X500Y500	500	0.06	0.037	0.09	0.04
320	HZM320-X350Y350	350	0.045	0.027	0.065	0.03
	HZM320-X400Y400	400	0.05	0.030	0.075	0.035
	HZM320-X500Y500	500	0.06	0.037	0.09	0.04
400	HZM400-X400Y400	400	0.05	0.030	0.075	0.035
	HZM400-X500Y500	500	0.06	0.037	0.09	0.04



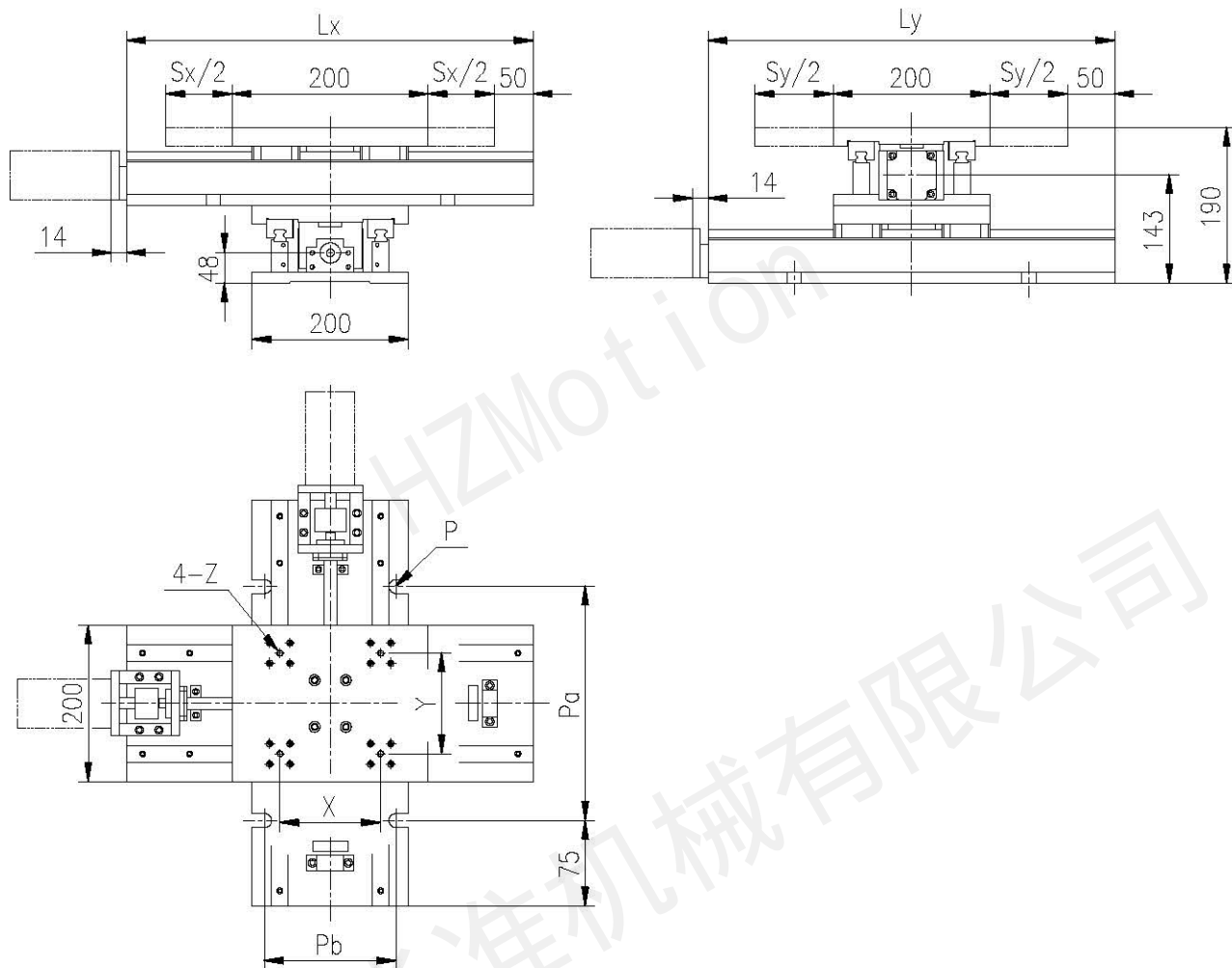
垂直度A
以某一移动方向为基准，将直角尺固定在平台上，在垂直于基准移动轴的方向将检验千分表接触直角尺，以该轴移动距离内的读数的最大差为测定值。



垂直度B
以某一移动方向为基准，将已对中的直角尺置于安装有移动单元的水平台面上，在垂直于直角尺基准移动轴的方向将固定在平台上的检验千分表接触直角尺，以该轴移动距离内的读数的最大差为测定值。

3.2 双坐标工作台基本型号

3.2.1 HZM200-XY

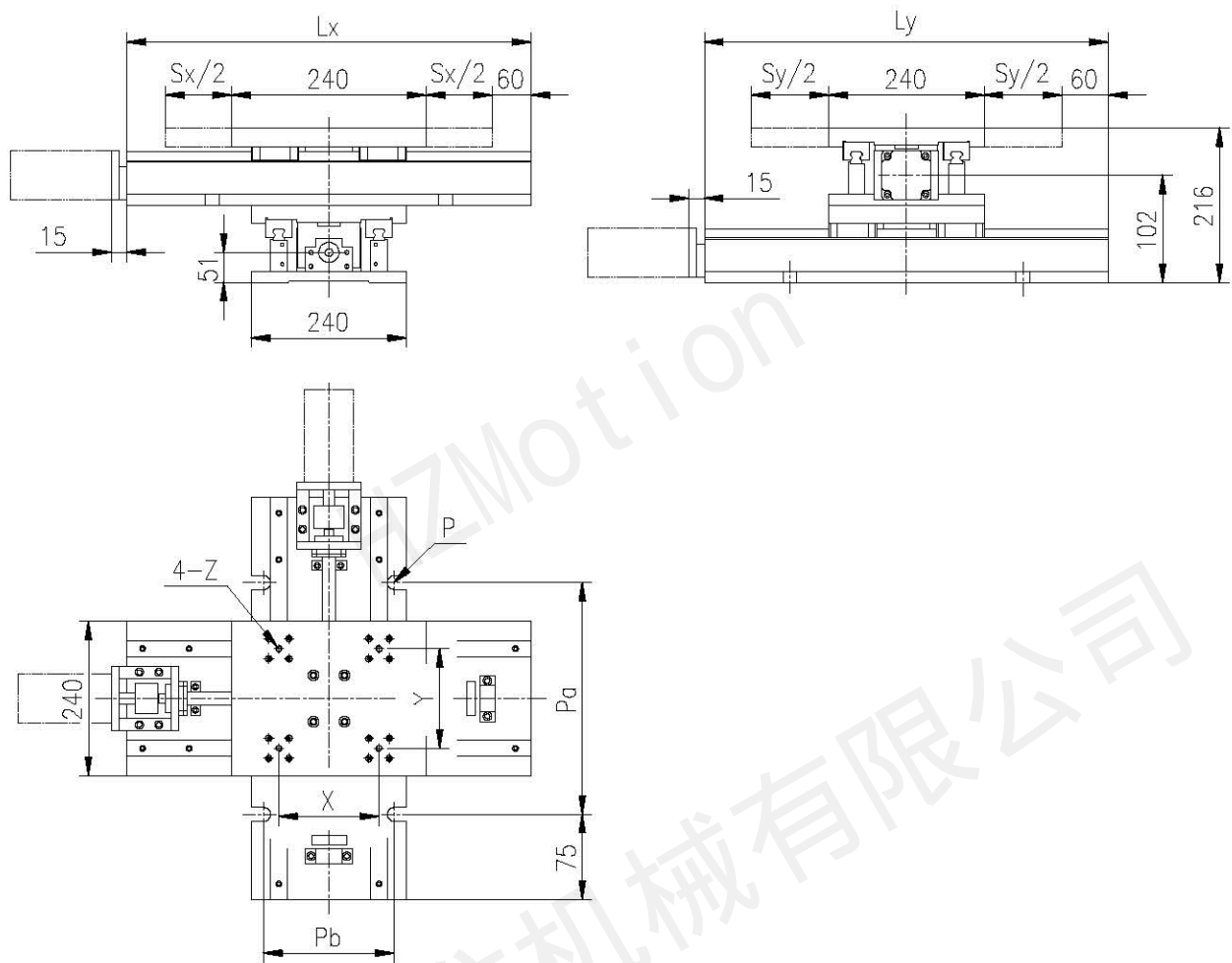


单位: mm

规格型号	行程		长度		基座安装尺寸			滑台安装孔			重量 Kg
	Sx	Sy	Lx	Ly	P	Pa	Pb	X	Y	Z	
HZM200-X100Y100	100	100	400	400	4-R7	250	180	140	140	M8X16	54
HZM200-X150Y150	150	150	450	450	4-R7	300	180	140	140	M8X16	60
HZM200-X200Y200	200	200	500	500	4-R7	350	180	140	140	M8X16	66
HZM200-X250Y250	250	250	550	550	4-R7	400	180	140	140	M8X16	72

电机及数控系统另行配置。与机床连接尺寸 Pa, Pb 接受客户指定。马达连接法兰详见相应单坐标工作台。

3.2.2 HZM240-XY

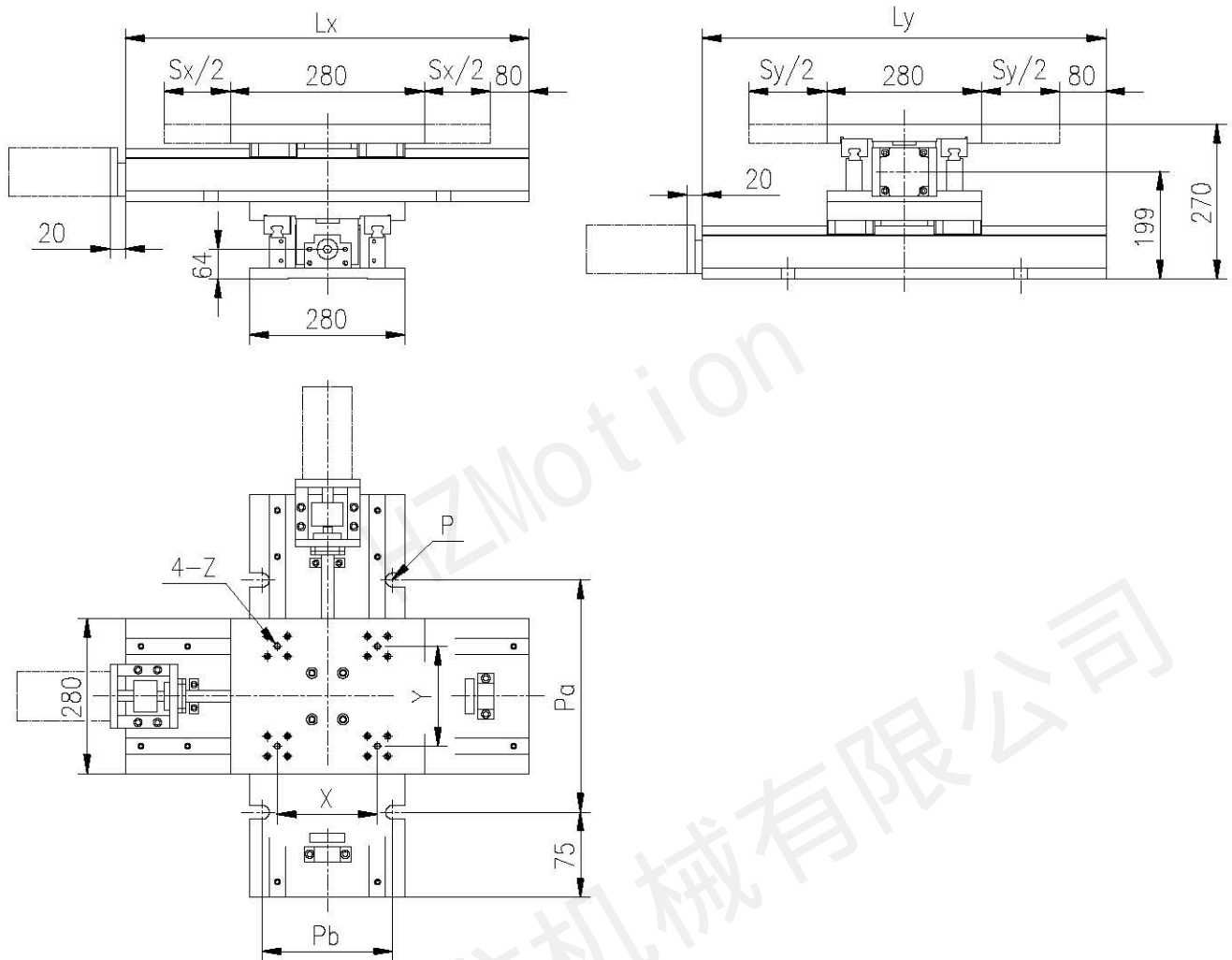


单位：mm

规格型号	行程		长度		基座安装尺寸			滑台安装孔			重量
	Sx	Sy	Lx	Ly	P	Pa	Pb	X	Y	Z	Kg
HZM240-X200Y200	200	200	560	560	4-R9	410	210	150	150	M8X16	116
HZM240-X250Y250	250	250	610	610	4-R9	460	210	150	150	M8X16	128
HZM240-X300Y300	300	300	660	660	4-R9	510	210	150	150	M8X16	140
HZM240-X350Y350	350	350	710	710	4-R9	560	210	150	150	M8X16	152
HZM240-X400Y400	400	400	760	760	4-R9	610	210	150	150	M8X16	164

电机及数控系统另行配置。与机床连接尺寸 Pa, Pb 接受客户指定。马达连接法兰详见相应单坐标工作台。

3.2.3 HZM280-XY

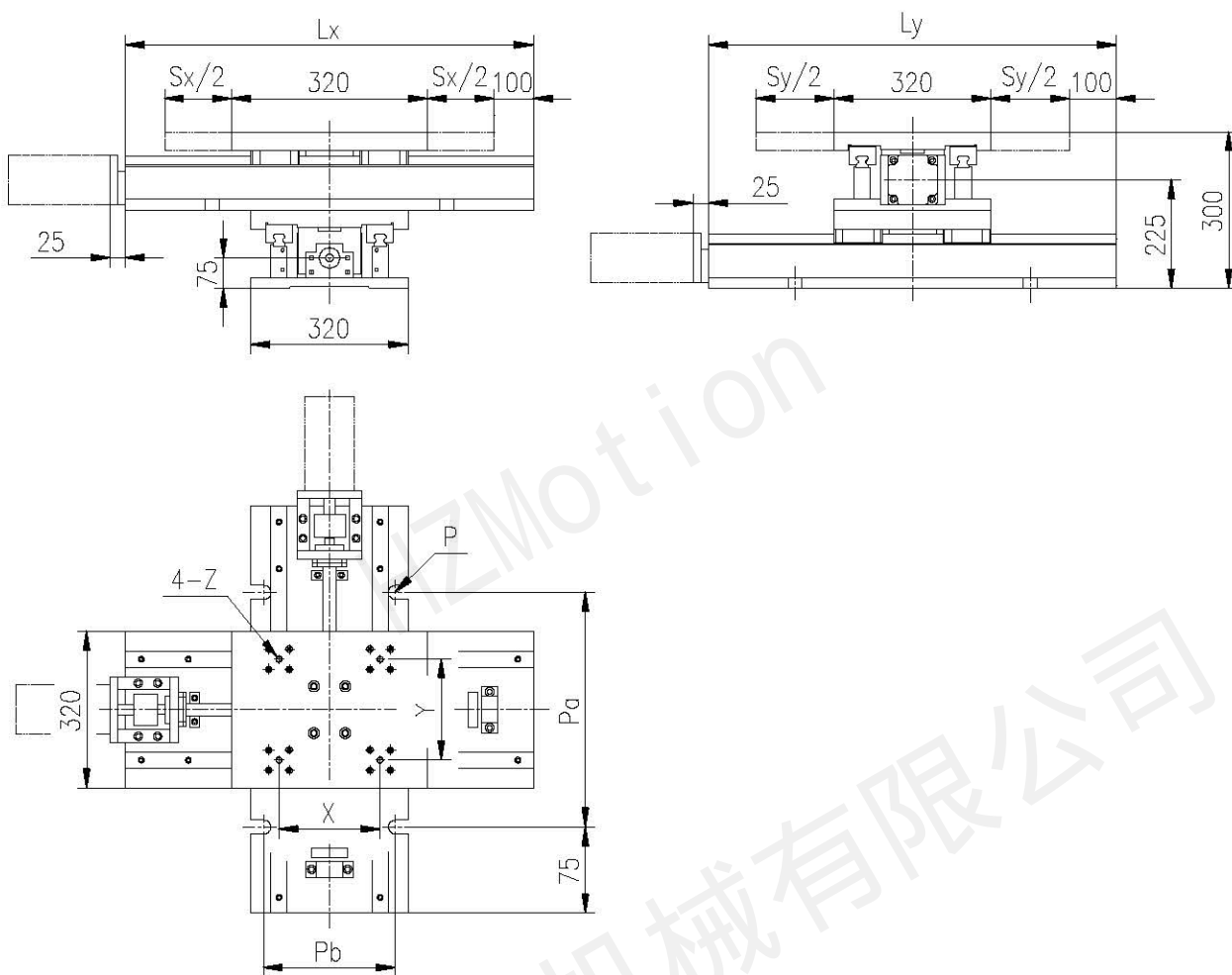


单位: mm

规格型号	行程		长度		基座安装尺寸			滑台安装孔			重量 Kg
	Sx	Sy	Lx	Ly	P	Pa	Pb	X	Y	Z	
HZM280-X300Y300	300	300	740	740	4-R9	590	240	190	190	M10X20	196
HZM280-X350Y350	350	350	790	790	4-R9	640	240	190	190	M10X20	206
HZM280-X400Y400	400	400	840	840	4-R9	690	240	190	190	M10X20	216
HZM280-X500Y500	500	500	940	940	4-R9	790	240	190	190	M10X20	236
HZM280-X600Y600	600	600	1040	1040	4-R9	890	240	190	190	M10X20	256

电机及数控系统另行配置。与机床连接尺寸 Pa, Pb 接受客户指定。马达连接法兰详见相应单坐标工作台。

3.2.4 HZM320-XY

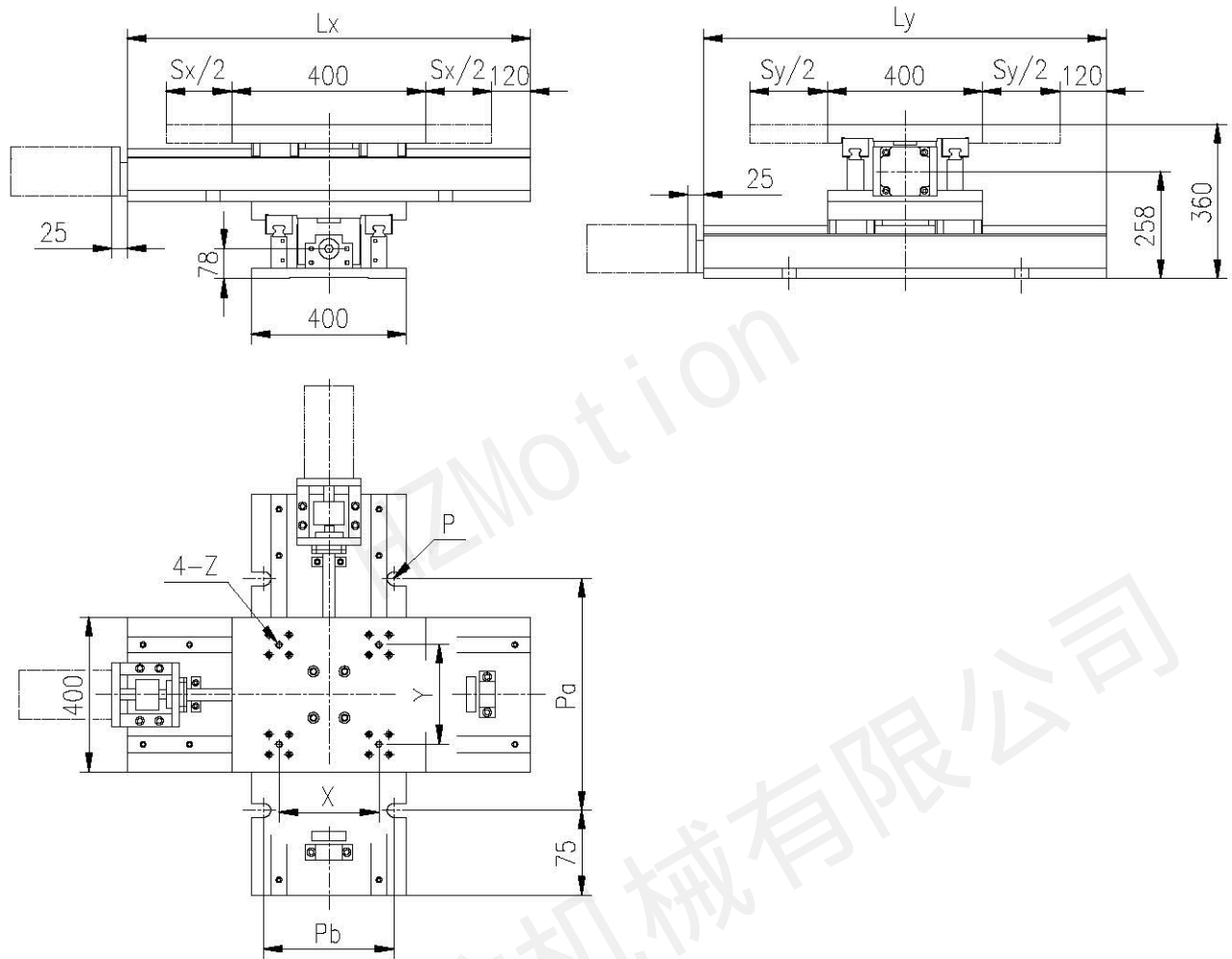


单位: mm

规格型号	行程		长度		基座安装尺寸			滑台安装孔			重量 Kg
	Sx	Sy	Lx	Ly	P	Pa	Pb	X	Y	Z	
HZM320-X350Y350	350	350	870	870	4-R9	720	280	230	230	M10X20	220
HZM320-X400Y400	400	400	920	920	4-R9	770	280	230	230	M10X20	232
HZM320-X500Y500	500	500	1020	1020	4-R9	870	280	230	230	M10X20	256
HZM320-X600Y600	600	600	1120	1120	4-R9	970	280	230	230	M10X20	280
HZM320-X800Y800	800	800	1320	1320	4-R9	1170	280	230	230	M10X20	304

电机及数控系统另行配置。与机床连接尺寸 Pa, Pb 接受客户指定。马达连接法兰详见相应单坐标工作台。

3.2.5 HZM400-XY



单位：mm

规格型号	行程		长度		基座安装尺寸			滑台安装孔			重量
	Sx	Sy	Lx	Ly	P	Pa	Pb	X	Y	Z	Kg
HZM400-X400Y400	400	400	1040	1040	4-R9	890	365	300	250	M12X24	420
HZM400-X500Y500	500	500	1140	1140	4-R9	990	365	300	250	M12X24	460

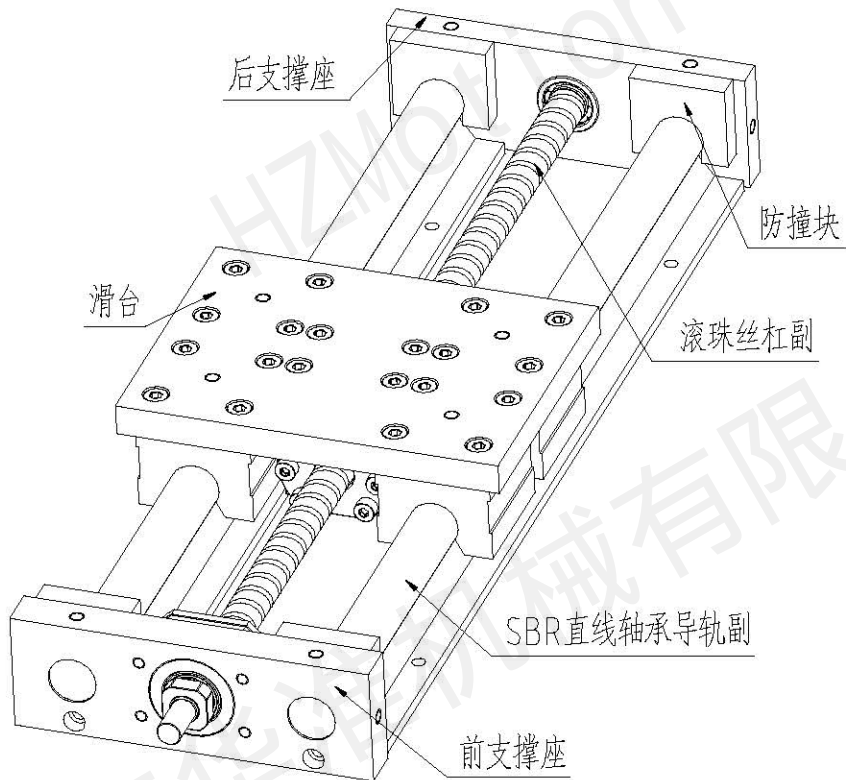
电机及数控系统另行配置。与机床连接尺寸 Pa, Pb 接受客户指定。马达连接法兰详见相应单坐标工作台。

4. HZM 经济型工作台

4.1 经济型工作台简介

经济型工作台使用 SBR 直线轴承导轨导向，配以普通级滚珠丝杠副，两端利用深沟球轴承支撑固定，特别适用于精度要求不高，轴向和径向承载能力要求不大，经济性要求突出的场合。

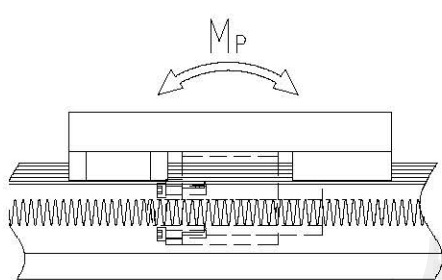
经济型工作台结构图：



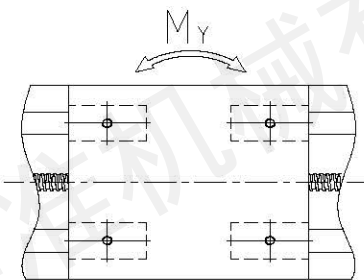
4.2 经济型工作台承载能力一览表

经济型数控工作台用滚珠丝杠，SBR 直线轴承导轨，规格及承载能力												
规格系列	滚珠丝杠				SBR 直线轴承导轨					工作台承载能力		
	公称直径	导程	额定动载荷 BC_a	额定静载荷 BC_0	公称宽度	滑块中心距		单个滑块载荷		容许静力矩		
						B	L	额定动载荷 RC_a	额定静载荷 RC_0	俯仰 M_P	偏摆 M_Y	滚动 M_R
	mm	mm	KN	KN	mm	mm	mm	KN	KN	KN-M	KN-M	KN-M
HZM140E	16	5	7.6	15.1	16	96	50	0.7	1.1	0.12	0.12	0.22
HZM150E	16	5	7.6	15.1	20	100	60	0.8	1.3	0.16	0.16	0.27
HZM180E	20	5	10.1	21.8	25	120	70	1.0	1.5	0.21	0.21	0.37

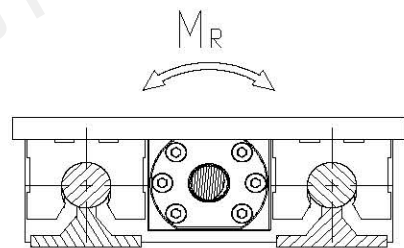
说明：经验表明，一般使用情况下，丝杠/导轨实际所受负荷为额定动负荷的 20%时可以充分保证其使用寿命，为额定静载荷（静力矩）的 30%时可以充分保证其结构安全性。



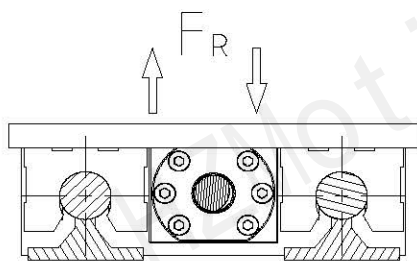
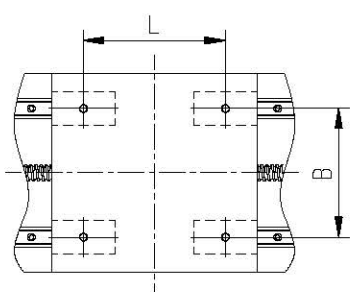
俯仰扭矩



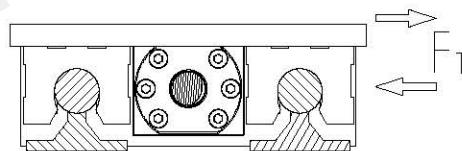
偏摆扭矩



滚动扭矩



正向拉、压力



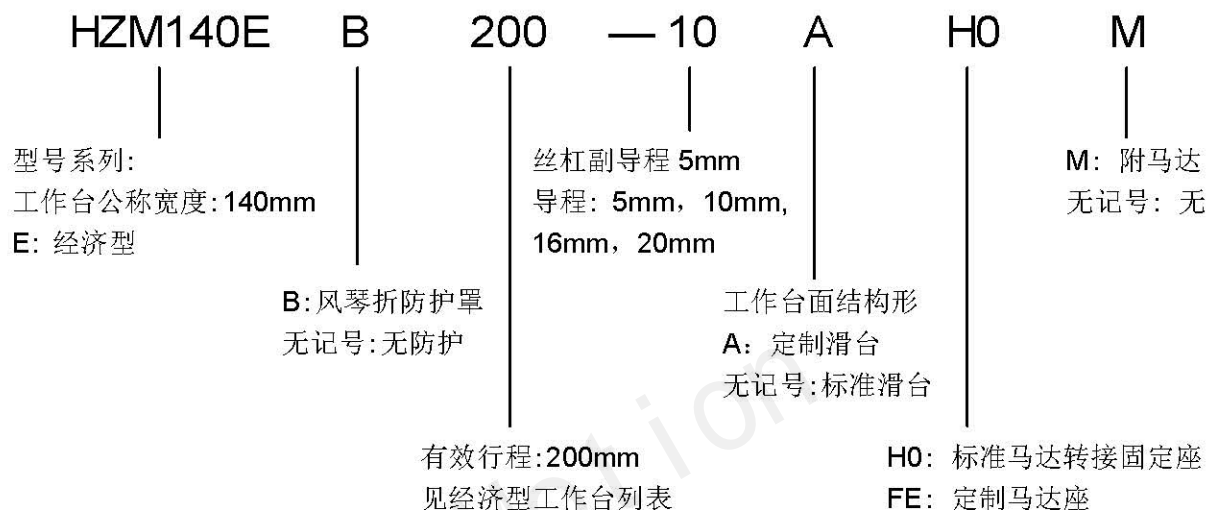
侧向拉、压力

4.3 经济型工作台最大运行速度一览表

规格系列	丝杠公称直径 mm	导程 mm	行程 mm	最大运行速度 mm/s
		D	S	V
HZM140E	16	5	100	260
		5	200	260
		5	300	260
		5	400	260
		5	500	260
HZM150E	16	5	300	260
		5	400	260
		5	500	260
		5	600	260
		5	700	260
HZM180E	20	5	400	260
		5	500	260
		5	600	260
		5	700	260
		5	800	260
		5	900	260

表格所列运行最大速度是按丝杠导程为 5mm 计算数据，对于其他导程，最大速度可成比例调整。

4.4 经济型工作台订购型号说明

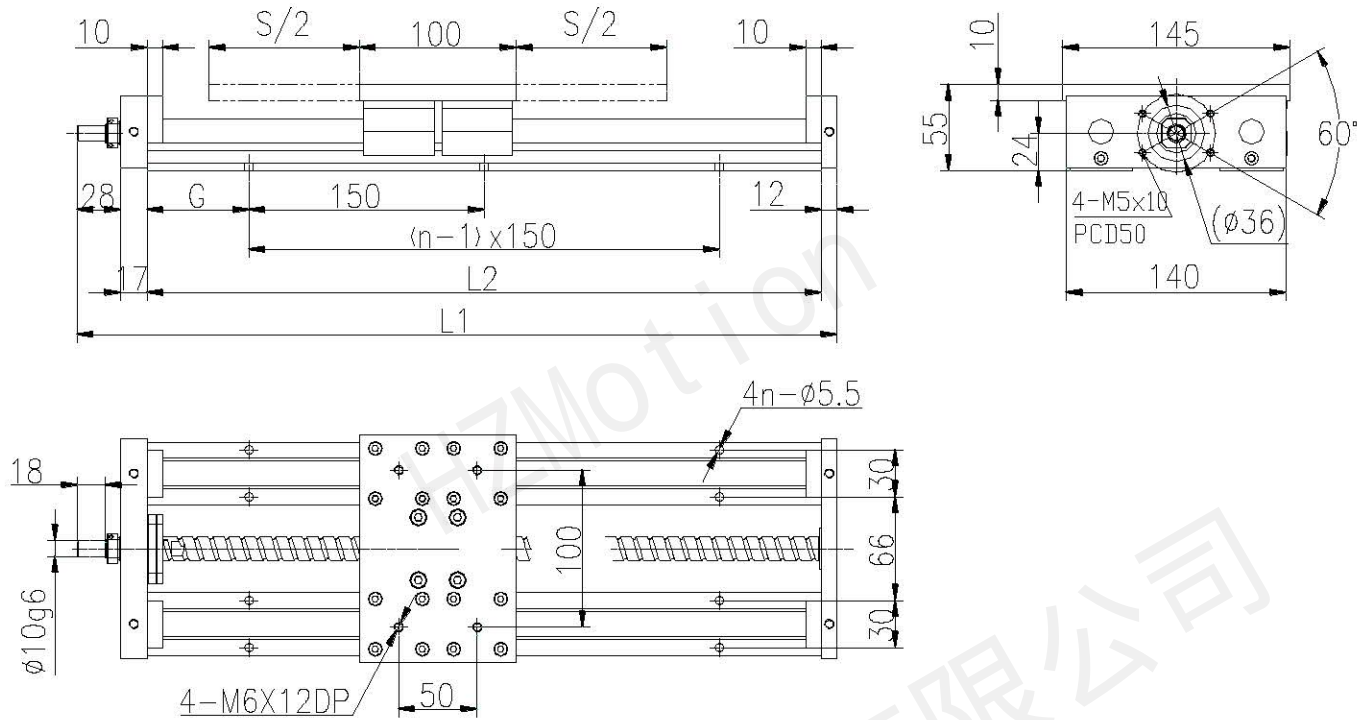


山东华准机械有限公司

HZMotion

4.5 经济型工作台基本型号

4.5.1 HZM140E 基本型号

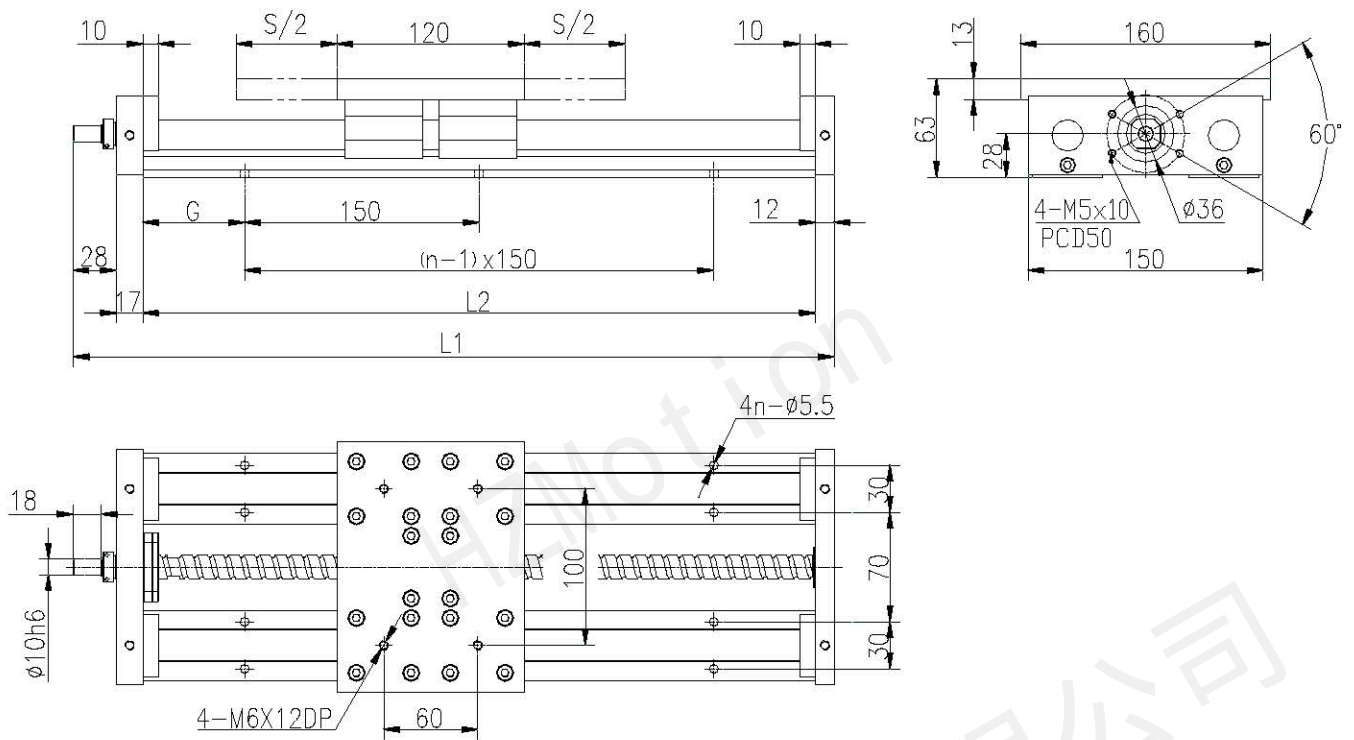


单位: mm

规格型号	行程 S	全长 L1	轨道长 L2	安装孔边距 G	n	重量 Kg
HZM140E-100	100	287	230	40	2	5.3
HZM140E-200	200	387	330	15	3	6.3
HZM140E-300	300	487	430	65	3	7.3
HZM140E-400	400	587	530	40	4	8.3
HZM140E-500	500	687	630	15	5	9.3

电机及数控系统另行配置，马达连接法兰可按客户要求定制

4.5.2 HZM150E 基本型号

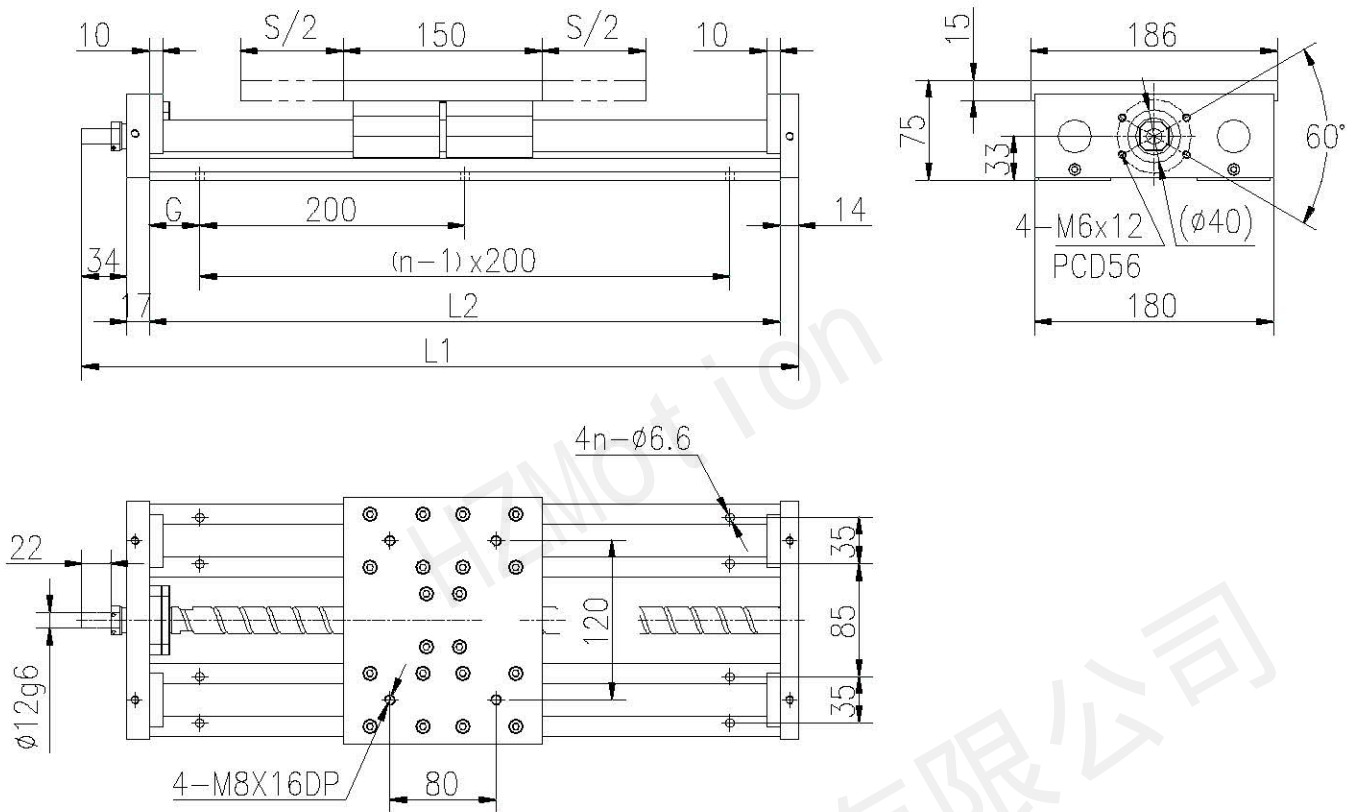


单位: mm

规格型号	行程 S	全长 L1	轨道长 L2	安装孔边距 G	n	重量 Kg
HZM150E-200	200	407	350	25	2	5.6
HZM150E-300	300	507	450	75	3	6.6
HZM150E-400	400	607	550	50	4	7.6
HZM150E-500	500	707	650	25	4	8.6
HZM150E-600	600	807	750	75	5	9.6
HZM150E-700	700	907	850	50	6	10.6

电机及数控系统另行配置，马达连接法兰可按客户要求定制

4.5.3 HZM180E 基本型号

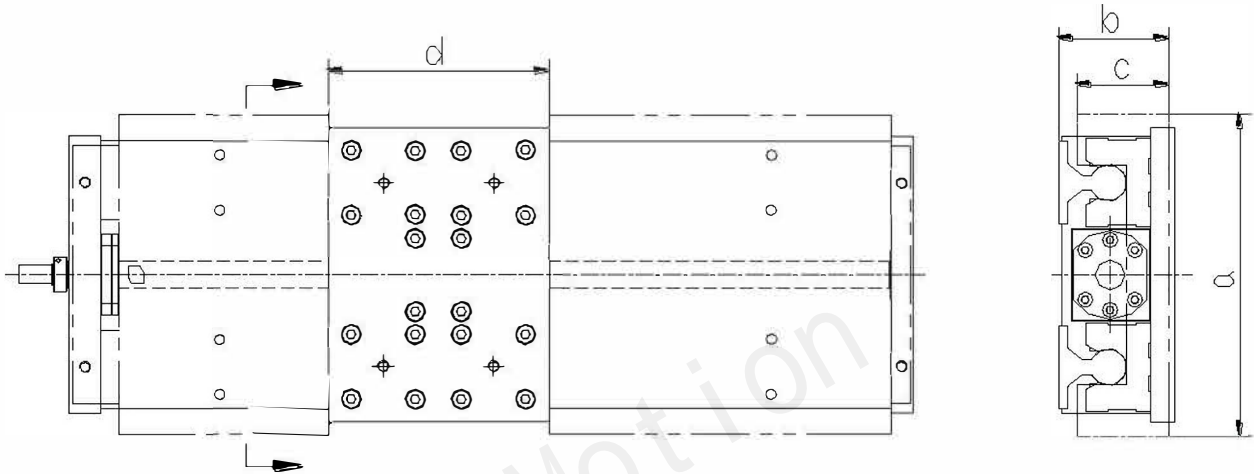


单位: mm

规格型号	行程 S	全长 L1	轨道长 L2	安装孔边距 G	n	重量 Kg
HZM180E-300	300	541	476	38	3	15.3
HZM180E-400	400	641	576	88	3	16.8
HZM180E-500	500	741	676	38	4	18.3
HZM180E-600	600	841	776	88	4	19.8
HZM180E-700	700	941	876	38	5	21.3
HZM180E-800	800	1041	976	88	5	22.8
HZM180E-900	900	1141	1076	38	6	24.3

电机及数控系统另行配置，马达连接法兰可按客户要求定制

4.6 经济型工作台基本型号+风琴罩



单位: mm

规格型号	轨道长度	最大行程	最小压缩量	最大伸长量	a	b	c	d
HZM140EB-70	230	74	13	87	154	53	40	100
HZM140EB-150	330	154	23	177				
HZM140EB-240	430	240	30	270				
HZM140EB-320	530	328	36	364				
HZM140EB-400	630	408	46	454				
HZM150EB-150	350	154	23	177	160	60	45	120
HZM150EB-240	450	240	30	270				
HZM150EB-320	550	328	36	364				
HZM150EB-400	650	408	46	454				
HZM150EB-490	750	490	55	545				
HZM150EB-570	850	574	63	637	190	73	58	150
HZM180EB-240	476	240	30	270				
HZM180EB-320	576	328	36	364				
HZM180EB-400	676	408	46	454				
HZM180EB-490	776	490	55	545				
HZM180EB-570	876	574	63	637				
HZM180EB-650	976	656	72	728				
HZM180EB-730	1076	736	82	818				

电机及数控系统另行配置，马达连接法兰可按客户要求定制

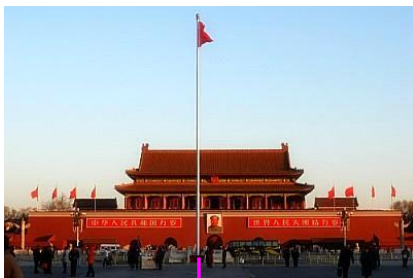
公司联系方式及交通地图

汶上城区交通

汶上城区的士 → 开发区新世纪路 21 号
 汽车站 101 或 103 路汽车 → 开发区新世纪路 21 号

公司接站服务

公司提供汶上城区（甚至济南机场，济宁机场，
 兖州/曲阜/济宁等车站）的接站服务，请提前联系



至汶上交通

- 飞机：济南国际机场 → 济南汽车总站 → 汶上
- 济南国际机场 → 机场客运 → 济宁 → 汶上
- 济南国际机场 → 济南火车站
- 兖州或济宁火车站 → 汶上
- 济宁机场 → 机场巴士 → 济宁 → 汶上
- 火车：兖州或济宁火车站 → 汶上
- 高铁：曲阜东站 → 汶上
- 自驾：G3 → 曲阜转 G1511 菏泽方向
- G1511 → 汶上出口 → G105 汶上方向
- G35 → 东平出口 → G105 汶上方向
- G35 → 汶上西出口 → 汶上



邮编：272500

电话：0537-7285966, 7281058

传真：0537-7288256, 7288616

售后服务：0537-7288616

地址：山东省济宁市汶上经济开发区新世纪路 21 号

E-mail: sales@hzmotion.com

网址: http://www.HZMotion.com

阿里巴巴官方网店: http://hzmotion.1688.com

淘宝官方网店: http://shop237377803.taobao.com



公司官网二维码