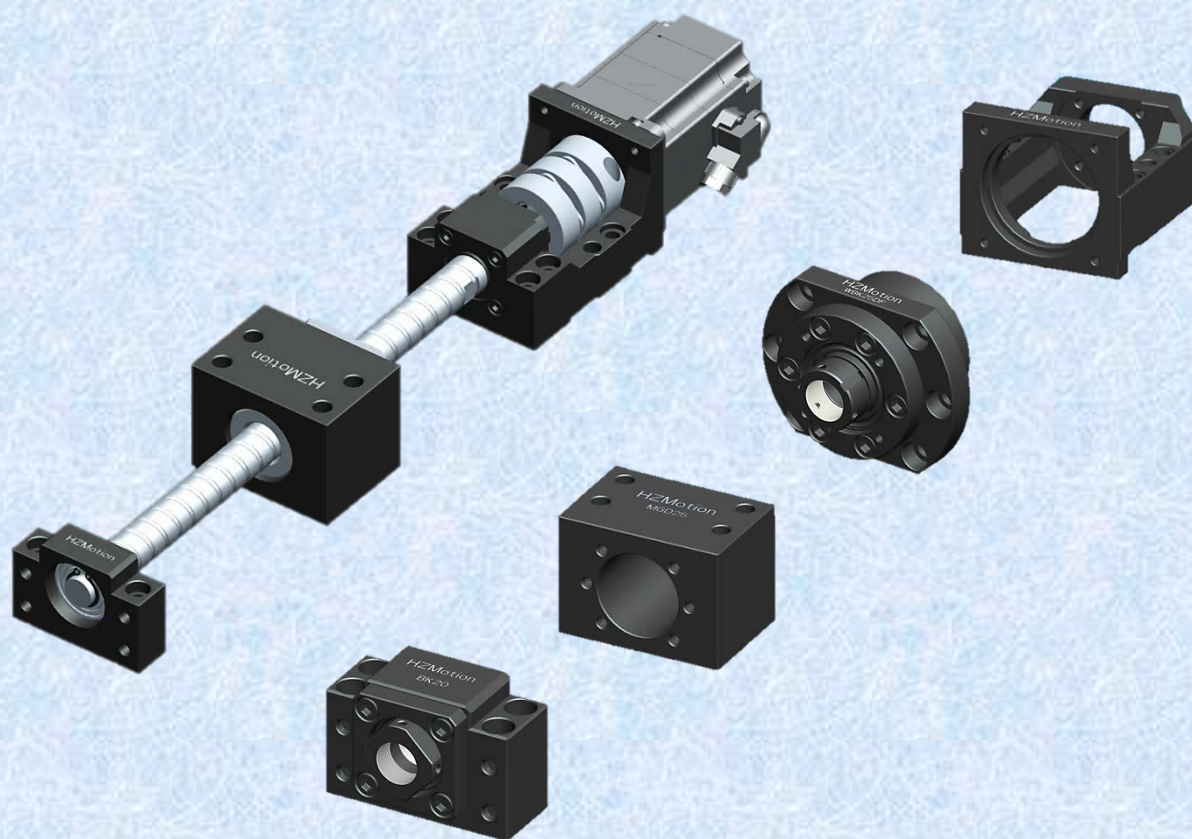


综合技术手册

滚珠丝杠专用轴承座
马达固定座 螺母座分册



内置国际品牌零部件，专业化制造，安装尺寸国际通用



山东华准机械有限公司

D 版

国家级高新技术企业，ISO9001:2015 质量管理体系认证，ISO14001:2015 环境管理体系认证

B2

马达固定座

目录

1. 马达固定座产品介绍.....	46
2. 订购说明	47
3. 马达固定座，滚珠丝杠，滚珠丝杠专用轴承座搭配关系推荐表	48
4. A 型马达固定座.....	49
5. B 型马达固定座.....	50
6. C 型马达固定座.....	51
7. H 型马达固定座.....	62
8. L 型马达固定座.....	63
9. 马达固定座与各厂家马达对照表.....	64
10. 马达固定座与 SYK 对照表.....	65
11. KK 型马达固定座.....	67
12. 定制型马达固定座.....	77



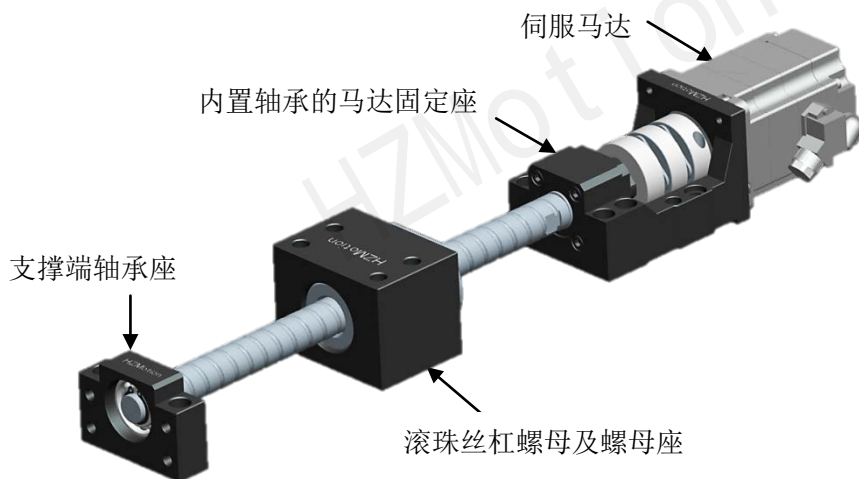
1. 马达固定座产品介绍

1.1 马达固定座

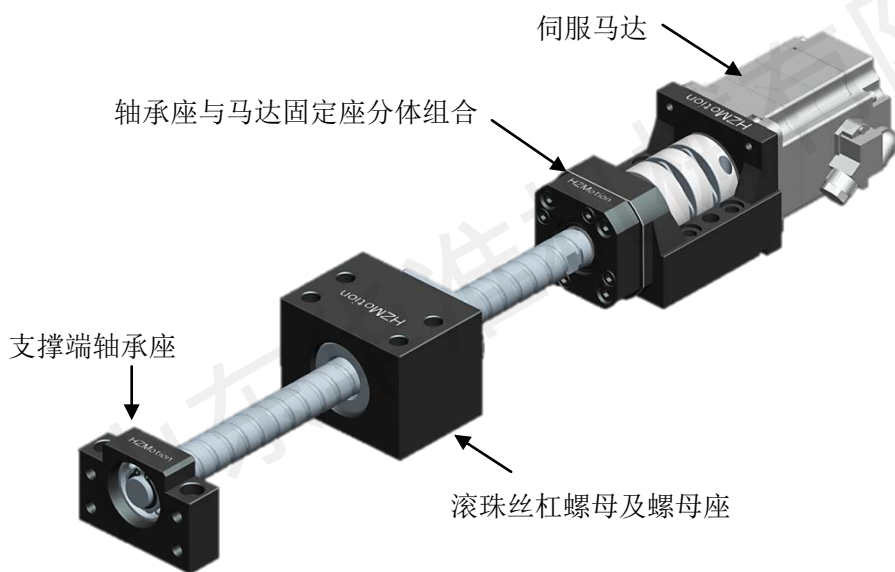
马达固定座，又称马达座、电机座等。总体结构有两大类，一类内置轴承，一类是马达座与轴承座组合使用。

内置轴承的马达固定座，根据客户需求，可选日系德系或国产名牌轴承。

马达固定座的特点在于，马达法兰定位孔与轴承孔一体化加工，一体化设计即保证了刚性，又能保证滚珠丝杠，轴承，联轴器，以及马达轴安装同心。



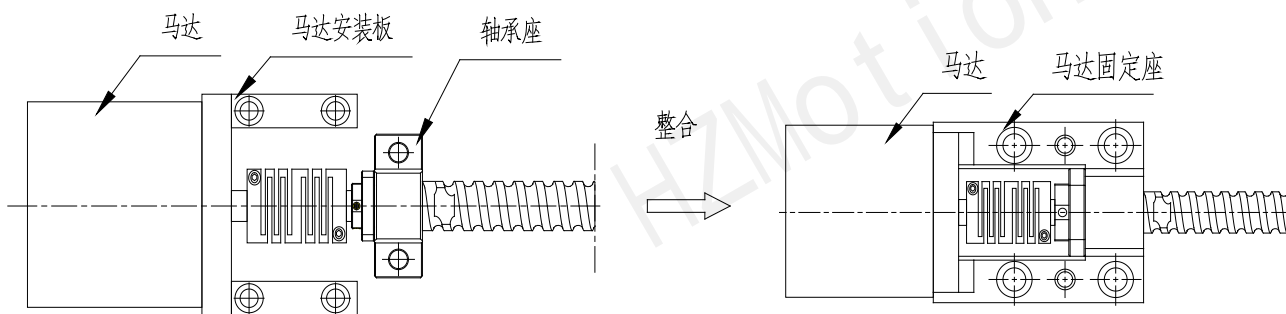
内置轴承的马达固定座安装示意图



轴承座与马达固定座分体组合安装示意图

1.2 产品特点

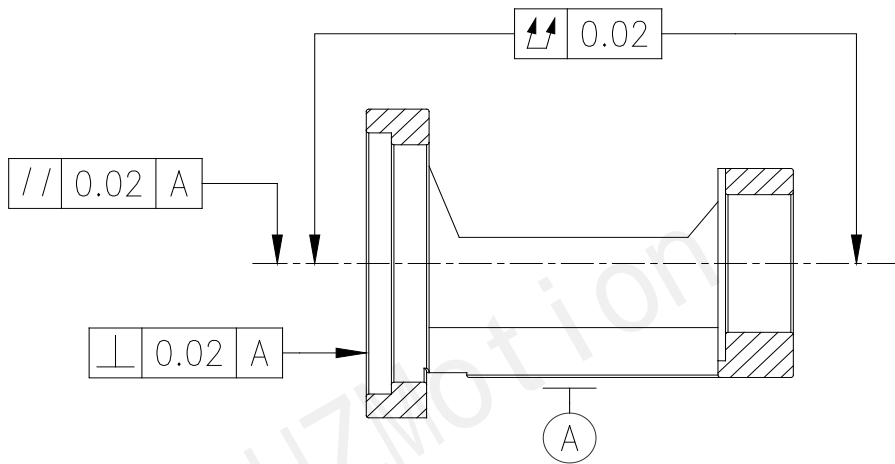
a) 安装使用方便，轴承座与马达固定座一体加工，安装后马达轴与丝杠轴直接同心，省略调整步骤。



马达安装板和轴承座分开安装，难以保证同心

马达直接装到马达固定座上，保证与丝杠轴同心

b) 严格的形位公差，整体精加工各形位公差得到严格的管控。



c) 技术状态稳定，互换性强。

d) 通过有限元分析优化设计，刚性高，抗冲击能力强。

2. 订购说明

规格型号举例

马达固定座型号

M 60 D-EK12-C

设计代号：

A: A 型马达固定座，配套 FK 系列轴承座，适应中小型马达配 6-25mm 丝杠

B: B 型马达固定座，配套 FK/WBK 系列轴承座，适应中大型马达配 25-40mm 丝杠

C: 内置轴承的 C 型马达固定座，适应中型马达配 15-50mm 丝杠

H: H 型马达固定座，面向小型雕铣机设计，适应 60/80 马达配 20mm 丝杠

L: L 型马达固定座，安装中心高比 A 型低，配套 FKA 系列轴承座适应中小型马达配 6-25mm 丝杠

相当的或相配的标准轴承座型号

各厂家马达法兰代号，参照(9.马达固定座与各厂家马达对照表)

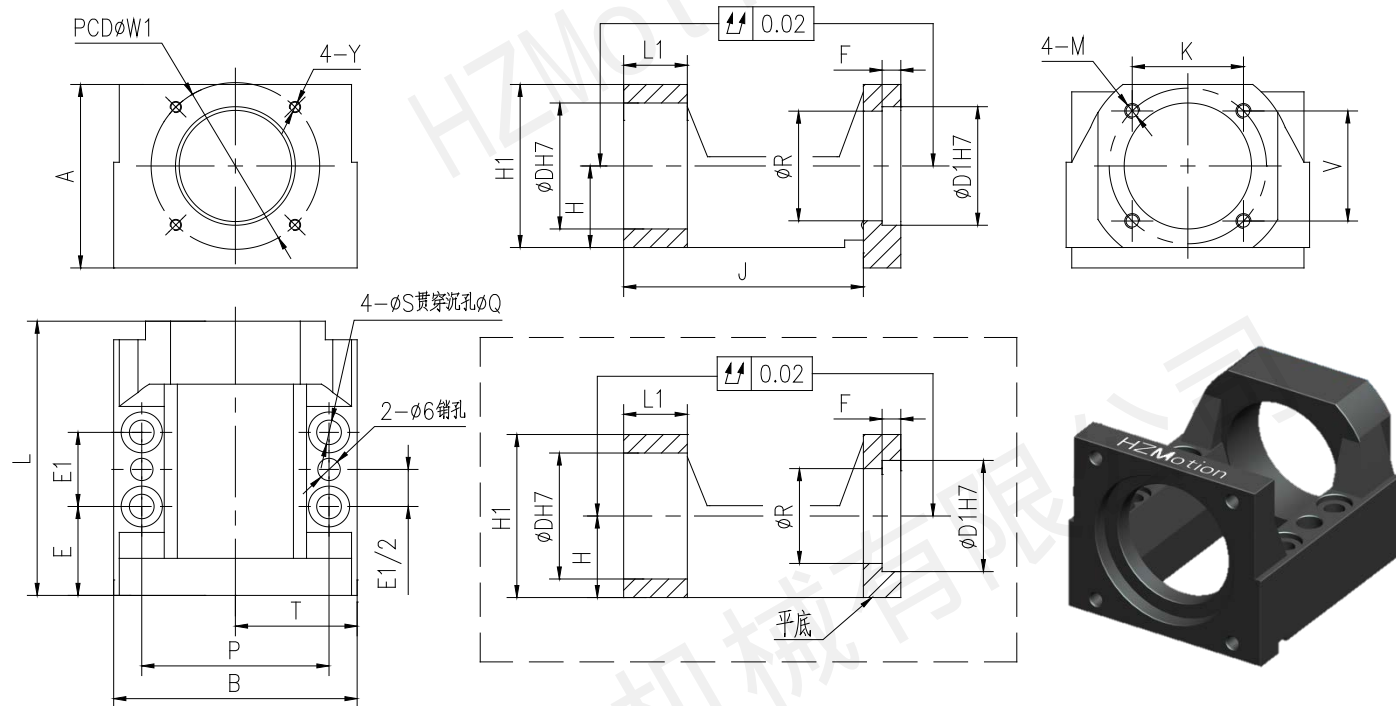
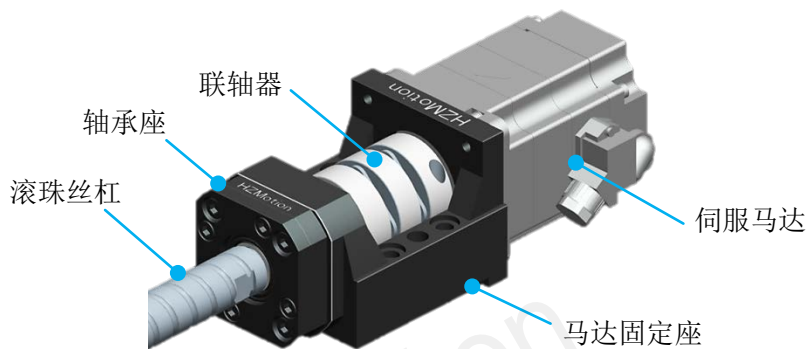
马达法兰宽度

马达固定座

3. 马达固定座，滚珠丝杠，滚珠丝杠专用轴承座搭配关系推荐表

适用 螺杆外径	马达固定座型号			适用型号	
				固定端	支撑端
φ8~φ12	M38A-FKA6/8-A	M40B-FKA6/8-A		FKA06	EF08
	M38A-FKA6/8-L	M40B-FKA6/8-L		FKA08	LF08 LFA12
φ10~φ16	M38A-FK10-A	M40B-FK10-A	M60C-FK10-A	FK10	BF10
	M60D-FK10-A	M60DP-FK10-A			
	M38A-FKA10/12-L	M40B-FKA10/12-L	M60C-FKA10/12-L	FKA10	LF12
	M60D-FKA10/12-L	M60DP-FKA10/12-L		FKA12	LFA15
φ14~φ18	M38A-FK12-A	M40B-FK12-A	M60C-FK12-A	FK12	BF12
	M60D-FK12-A	M60DP-FK12-A			
	M60D-BK12-C	M60DP-BK12-C	M60D-EK12-C	内置轴承	BF12
	M60DP-EK12-C				EF12 AF12
φ20	M60C-FK15-A	M60D-FK15-A	M60DP-FK15-A	FK15	BF15
	M85F-FK15-A	M80E-FK15-A	M80EP-FK15-A		
	M60D-BK15-C	M60DP-BK15-C	M80E-BK15-C	内置轴承	BF15
	M80EP-BK15-C				
	M60D-EK15-C	M60DP-EK15-C	M80E-EK15-C		EF15 AF15
	M80EP-EK15-C				AF15
	M90X-AK15-C	M80E-AK15-C	M80EP-AK15-C		
	M60C-FKA15-L	M60D-FKA15-L	M60DP-FKA15-L	FKA15	LF15
	M85F-FKA15-L	M80E-FKA15-L	M80EP-FKA15-L		LFA20
	M60D-FK15-H	M60DP-FK15-H	M80E-FK15-H	FK15	BF15
	M80EP-FK15-H				
φ25~φ28	M60D-FKA20-A	M60DP-FKA20-A	M85F-FKA20-A	FKA20	BF20
	M80E-FKA20-A	M80EP-FKA20-A			
	M130G-FK20B-B			FK20	BF20H
	M130G-MBK15DF-B			MBK15DF	BF15+垫20
	M130G-MBK17DF-B			MBK17DF	BF17+垫9
	M130G-MBK20DF-B			MBK20DF	BF20H
	M80E-AK20-C	M80EP-AK20-C		内置轴承	AF20
	M90X-EK20-C	M100Y-EK20-C	M100YP-EK20-C		
	M116S-EK20-C	M130G-EK20-C			AF20
	M90X-AK20-C	M100Y-AK20-C	M100YP-AK20-C		AF20
	M116S-AK20-C	M130G-AK20-C			
	M60D-FKA20-L	M60DP-FKA20-L	M85F-FKA20-L	FKA20	AF20
	M80E-FKA20-L	M80EP-FKA20-L			EF20 LFA25
φ30~φ36	M100Y-SBK25-C	M100YP-SBK25-C	M116S-SBK25-C	内置轴承	SBK25
	M130G-SBK25-C				
	M116S-FK25-B	M130G-FK25-B	M130G-FK25-L-B	FK25	BF25
	M180H-WBK25DF-B			WBK25DF	SBK25 / BF25H
	M180H-WBK25DFD-B			WBK25DFD	SBK25 / BF25H
φ40	M100Y-BK30-C	M100YP-BK30-C	M116S-BK30-C	内置轴承	BK30 BF30 SBK30
	M130G-BK30-C	M100Y-SBK30-C	M100YP-SBK30-C		
	M116S-SBK30-C	M130G-SBK30-C			
	M180H-WBK30DF-B			WBK30DF	
	M180H-WBK30DFD-B			WBK30DFD	

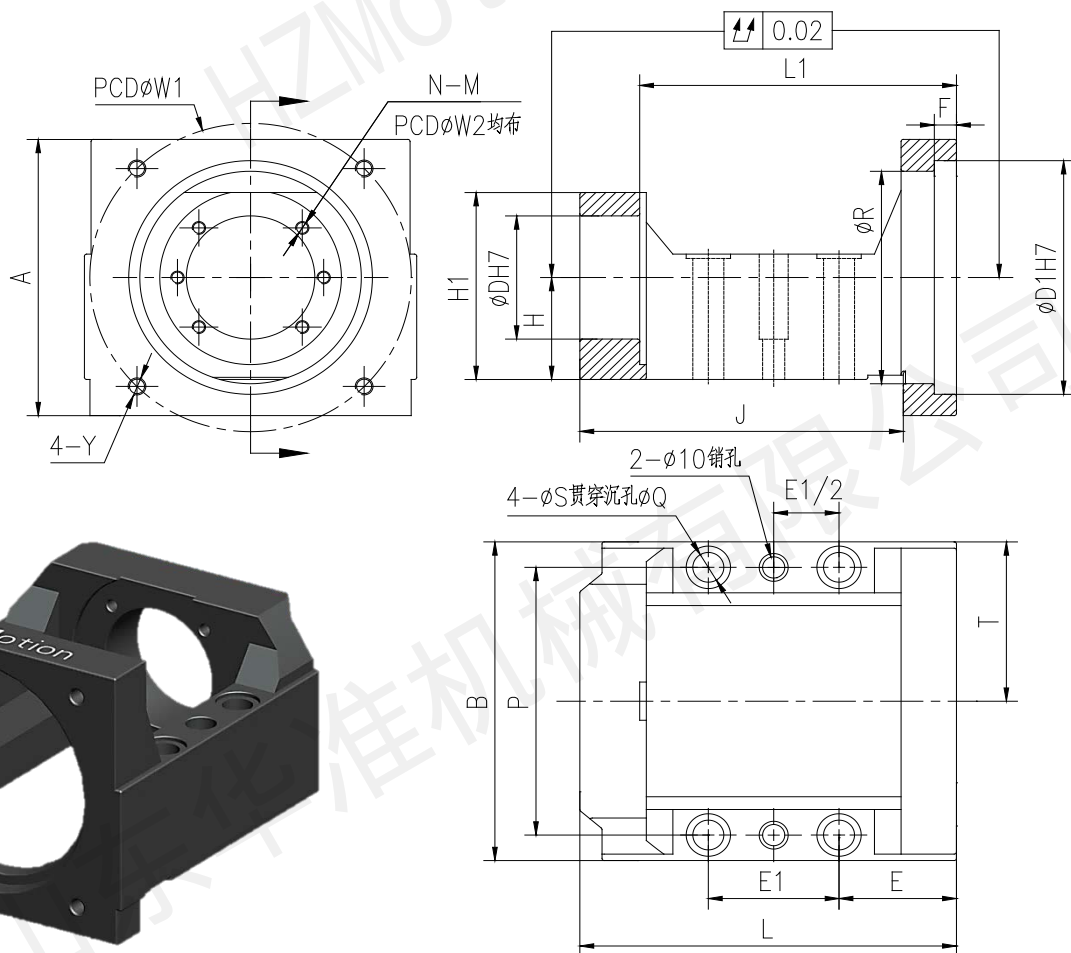
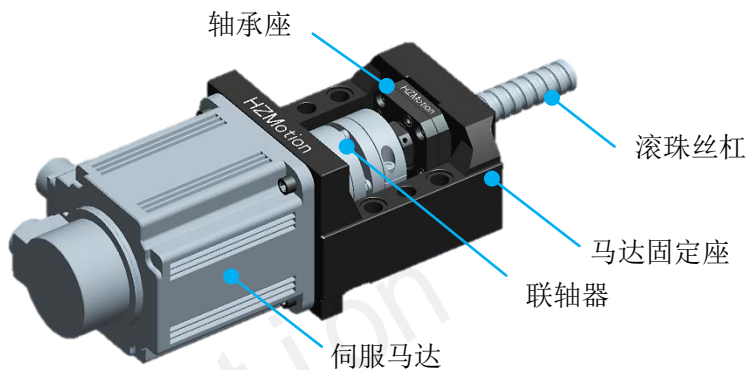
4. A型马达固定座



单位: mm

型号	马达固定座尺寸																				重量 (kg)	适配轴承座		
	D1	W1	Y	D	L	L1	H1	H ±0.02	A	B	P	T	S	Q	E	E1	F	J	K	V			M	R
M38A-FKA6/8-A	30	45	M3	28	61	12	40	17	40	52	41	26	6	10	19	20	5	54	26.8	20.9	M3	28	0.29	FKA06 FKA08
M40B-FKA6/8-A		46	M4																					
M38A-FK10-A	30	45	M3	34	74	17	44	22	44	65	50	32.5	7	11	24	20	5	平底	29.7	29.7	M4	30	0.62	FK10
M40B-FK10-A		46	M4																					
M60C-FK10-A	38.1	66.7	M5	34	74	17	44	22	60	65	50	32.5	7	11	24	20	5	65	29.7	29.7	M4	38	0.66	FK10
M60D-FK10-A																								
M60DP-FK10-A	50	70	M4	36	74	17	47	25	60	65	50	32.5	7	11	24	20	5	65	31.1	31.1	M4	36	0.62	
M38A-FK12-A																								30
M40B-FK12-A	46	M4																						
M60C-FK12-A	38.1	66.7	M5	36	74	17	47	25	60	65	50	32.5	7	11	24	20	5	65	31.1	31.1	M4	38	0.7	FK12
M60D-FK12-A																								
M60DP-FK12-A	50	70	M4	36	74	17	47	25	60	65	50	32.5	7	11	24	20	5	65	31.1	31.1	M4	36	0.68	
M60C-FK15-A																								38.1
M60D-FK15-A	50	70	M5	40	84	18	54	28	60	70	55	35	7	11	24	25	5	74	35.4	35.4	M5	40	0.86	
M60DP-FK15-A																								50
M85F-FK15-A	73	98.4	M6	40	92	17	56	28	86	88	70	44	9	14	29	28	6	81	35.4	35.4	M5	40	1.3	
M80E-FK15-A																								70
M80EP-FK15-A	70	90	M5	40	94	18	56	28	86	88	70	44	9	14	29	28	6	82	35.4	35.4	M5	40	1.31	
M60D-FKA20-A																								50
M60DP-FKA20-A	50	70	M4	57	113	22	68	34	68	88	70	44	9	14	29	42	5	平底	56.7	44.3	M6	47	1.54	
M85F-FKA20-A																								73
M80E-FKA20-A	70	90	M5	57	113	22	68	34	88	70	44	9	14	29	42	6	102	56.7	44.3	M6	47	1.61		
M80EP-FKA20-A																							70	90

5. B 型马达固定座

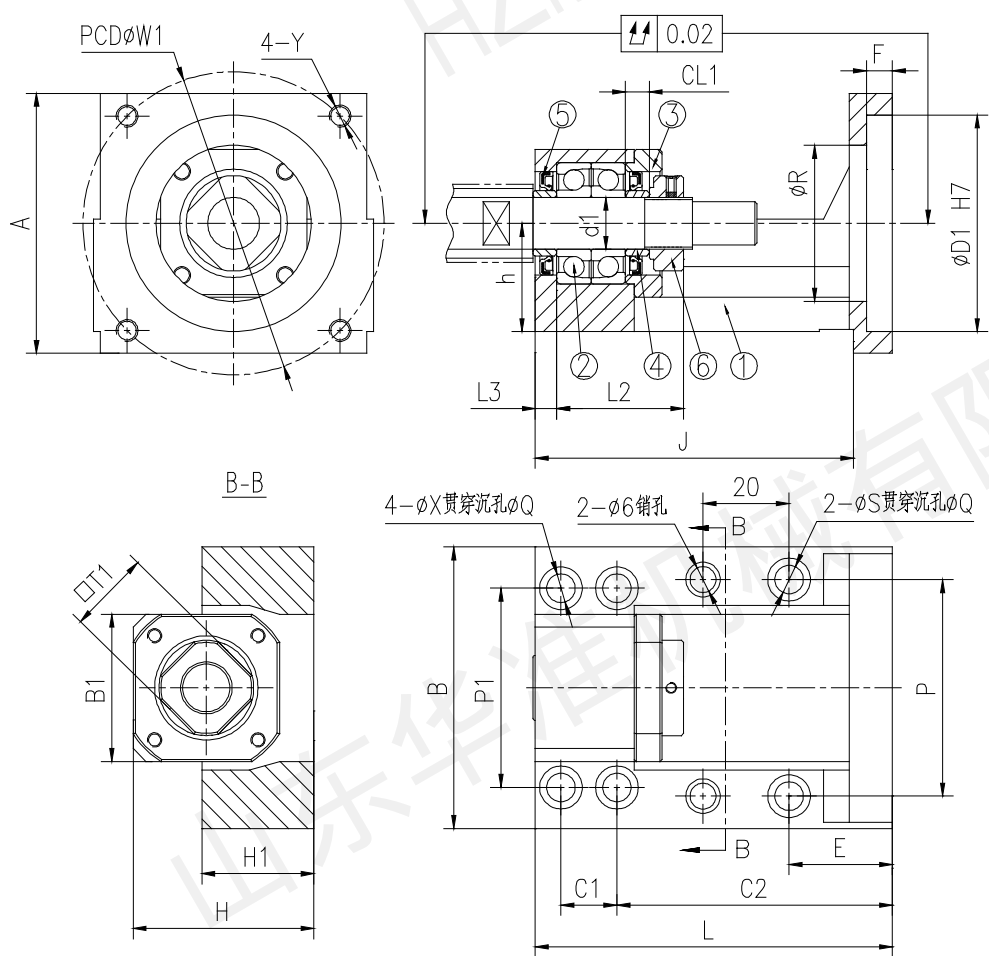
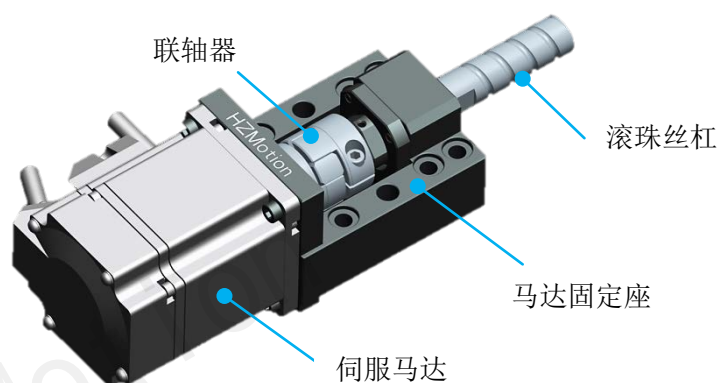


单位: mm

型号	马达固定座尺寸																				重量 (kg)	适配轴承座		
	D1	W1	Y	D	L	L1	H1	H ±0.02	A	B	P	T	S	Q	E	E1	F	J	N	W2			M	R
M130G-FK20B-B	110	145	M8	57	170	143	88	48	130	150	126	75	14	20	53	59	10	151	4	70	M6	100	6.46	FK20
M130G-MBK15DF-B				8															66	M6	MBK15DF			
M130G-MBK17DF-B				8															66	M6	MBK17DF			
M130G-MBK20DF-B				8															66	M6	MBK20DF			
M116S-FK25-B	110	130	M8	63	167	141	88	48	130	150	126	75	14	20	51	59	8	146	4	80	M8	100	5.9	FK25
M130G-FK25-B		145		170	143	53									59	10	151							
M130G-FK25-L-B		145		170	143	55									70	10	151							
M180H-WBK25DF-B	114.3	200	M12	85	230	189	101	51	180	200	170	100	18	26	75	75	通孔	191	6	110	M10	114.3	14	WBK25DF
M180H-WBK25DFD-B																								WBK25DFD
M180H-WBK30DF-B																								WBK30DF
M180H-WBK30DFD-B																								WBK30DFD

6. C型马达固定座

6.1 M60-BK12-C 型马达固定座

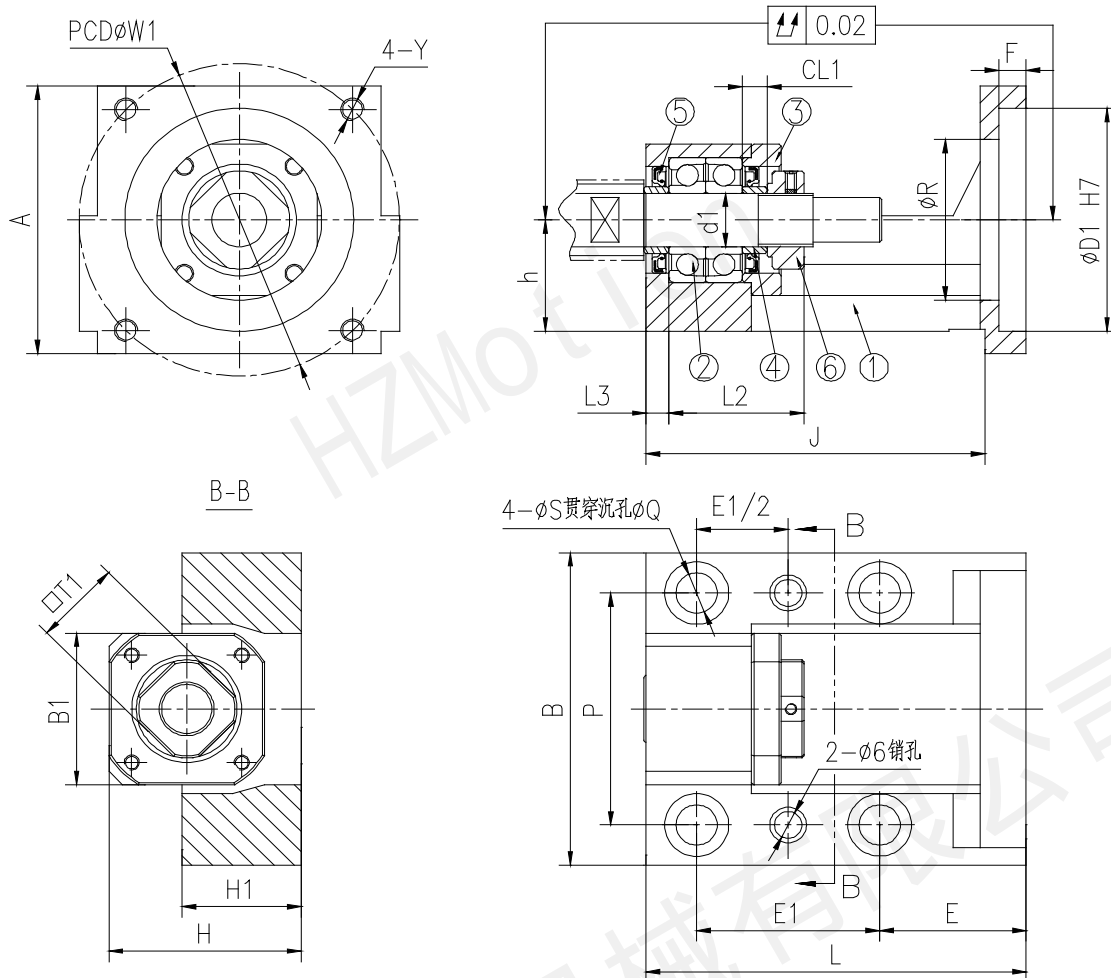


零部件号	零部件名称	数量
1	固定座本体	1
2	轴承	2
3	轴承压盖	1
4	套筒	2
5	密封圈	2
6	锁紧螺母	1

单位: mm

型号	D1	W1	Y	L	h ±0.02	A	B	P	轴径 d1	CL1	L2	L3	H	R	F
M60D-BK12-C	50	70	M5	83	25	60	65	50	φ12	5.5	30	5	42	36	6
M60DP-BK12-C			M4												
型号	H1	B1	P1	S	Q	E	X	C1	C2	J	T1	轴承 型号	重量 (kg)	支撑端 推荐	
M60D-BK12-C	26	34	46	6.6	11	24	6.6	13	64	74	19	7001A	0.79	BF12	
M60DP-BK12-C															

6.2 M60-EK12-C 型马达固定座

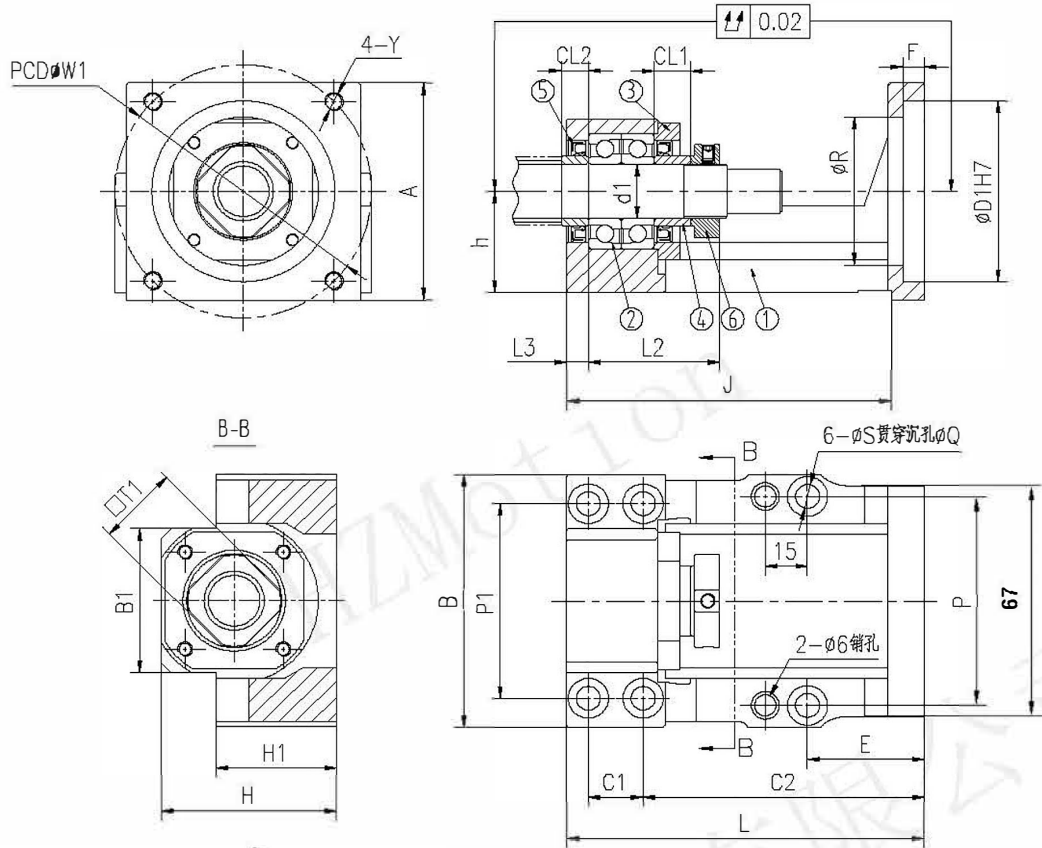


零部件号	零部件名称	数量
1	固定座本体	1
2	轴承	2
3	轴承压盖	1
4	套筒	2
5	密封圈	2
6	锁紧螺母	1

单位: mm

型号	D1	W1	Y	L	h ±0.02	A	B	P	轴径 d1	CL1	L2	L3	F
M60D-EK12-C	50	70	M5	83	25	60	70	52	φ12	5.5	29.5	5	6
M60DP-EK12-C			M4										
型号	H	H1	B1	S	Q	R	E	E1	J	T1	轴承 型号	重量 (kg)	支撑端 推荐
M60D-EK12-C	42	26	34	9	14	36	32	40	74	19	7001A	0.84	EF12
M60DP-EK12-C													AF12

6.3 M-BK15-C 型马达固定座



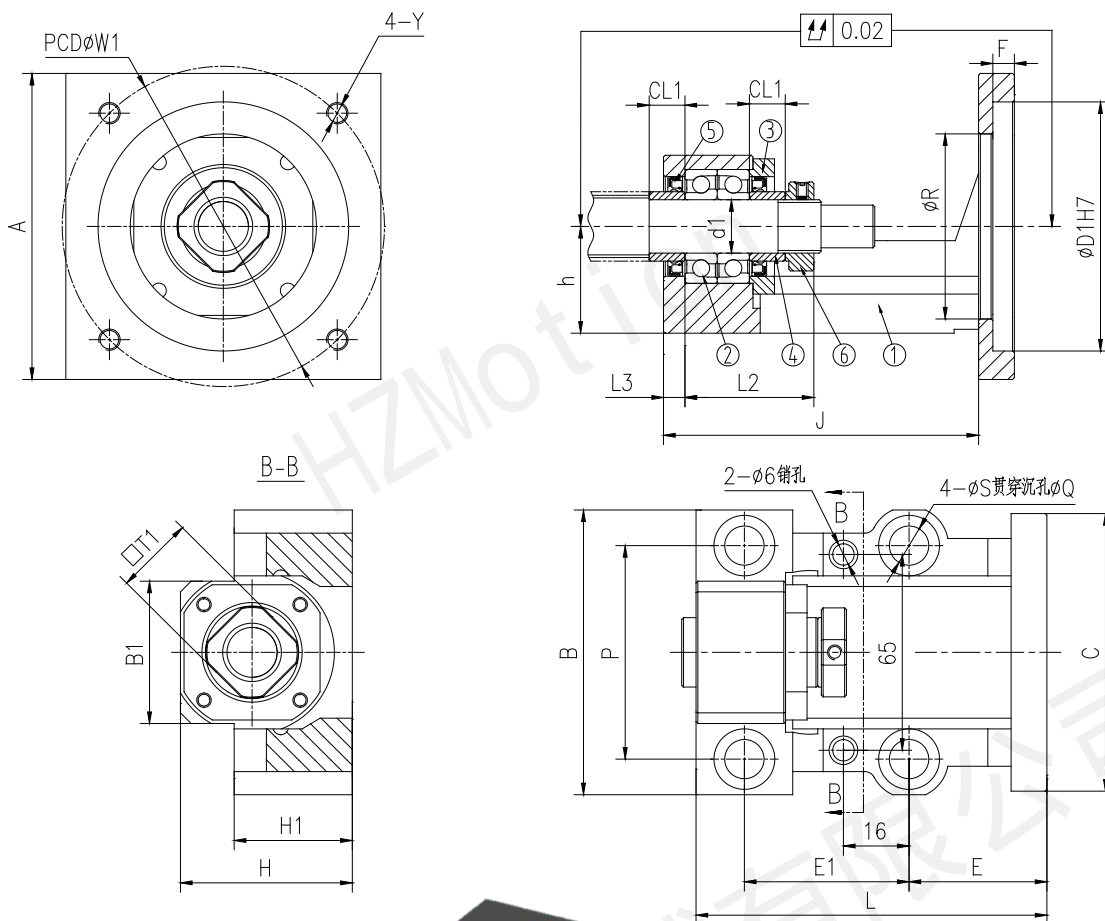
零部件号	零部件名称	数量
1	固定座本体	1
2	轴承	2
3	轴承压盖	1
4	套筒	2
5	密封圈	2
6	锁紧螺母	1

单位: mm

型号	D1	W1	Y	L	h ±0.02	A	B	P	轴径 d1	CL1	CL2	L2	L3	H	F					
M60D-BK15-C	50	70	M5	98	28	60	70	58	15	10	6	36	6	48	6					
M60DP-BK15-C			M4																	
M80E-BK15-C	70	90	M6	108		86	70	58		15	10					6	36	6	48	6
M80EP-BK15-C			M5																	

型号	H1	B1	P1	S	Q	E	C1	C2	J	T1	R	轴承 型号	重量 (kg)	支撑端 推荐
M60D-BK15-C	33	40	54	6.6	11	32	15	77	89	22	42	7002A	0.98	BF15
M60DP-BK15-C						42		87					97	
M80E-BK15-C	38	40	54	6.6		42	87	97	97	45	1.39			
M80EP-BK15-C						42	87	97	45	1.45				

6.4 M80-AK15/20-C 型马达固定座



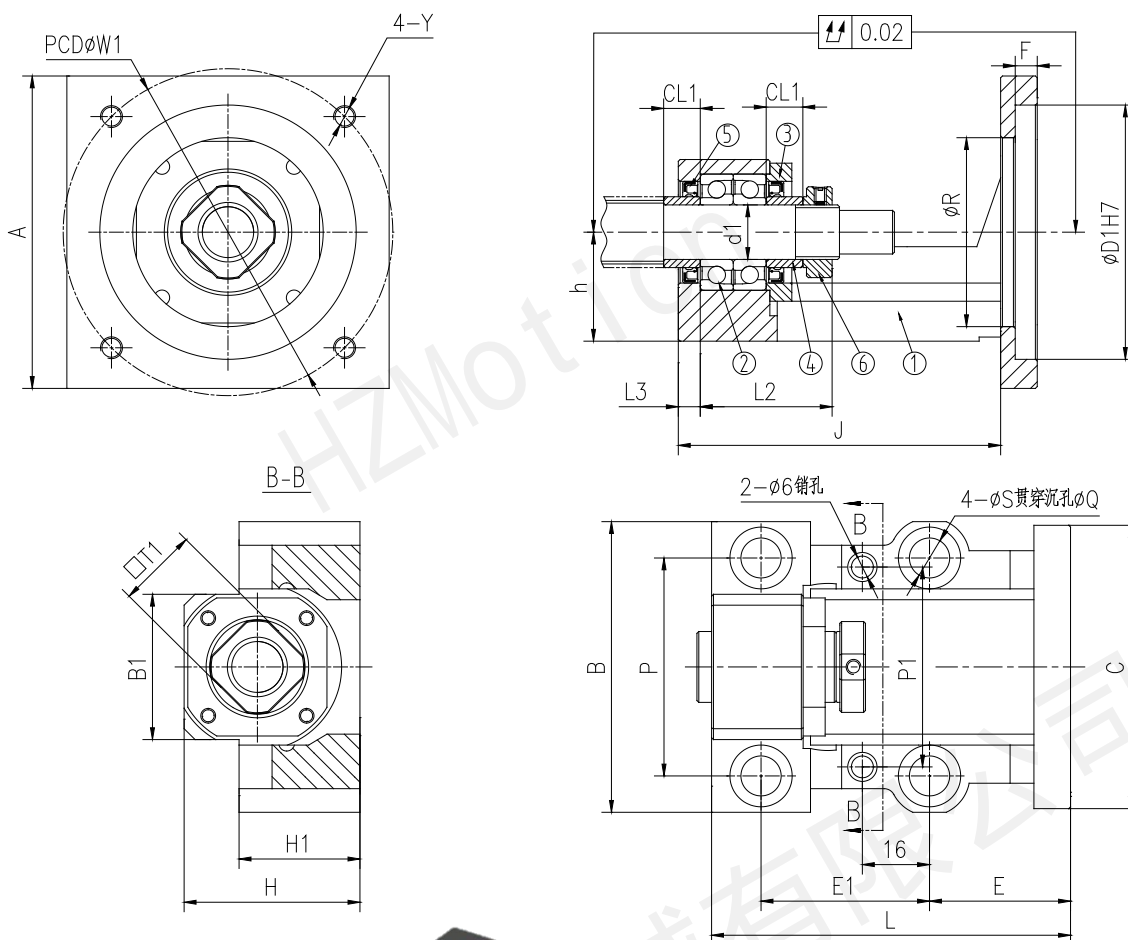
零部件号	零部件名称	数量
1	固定座本体	1
2	轴承	2
3	轴承压盖	1
4	套筒	2
5	密封圈	2
6	锁紧螺母	1

单位: mm

型号	D1	W1	Y	L	h ±0.02	A	B	C	P	轴径 d1	CL1	F	R	J
M80E-AK15-C	70	90	M6	115	30	86	88	88	70	15	6	8	52	101
M80EP-AK15-C			M5											
M80E-AK20-C			M6							20	8			
M80EP-AK20-C			M5											

型号	L2	L3	H	H1	B1	S	Q	E	E1	T1	轴承 型号	重量 (Kg)	支撑端 推荐
M80E-AK15-C	40	6	55	40	52	9	14	47	50	22	7302A	2.01	AK15
M80EP-AK15-C													AF15
M80E-AK20-C	43	8	55	40	52	9	14	47	50	30	7004A	2	AK20
M80EP-AK20-C													AF20

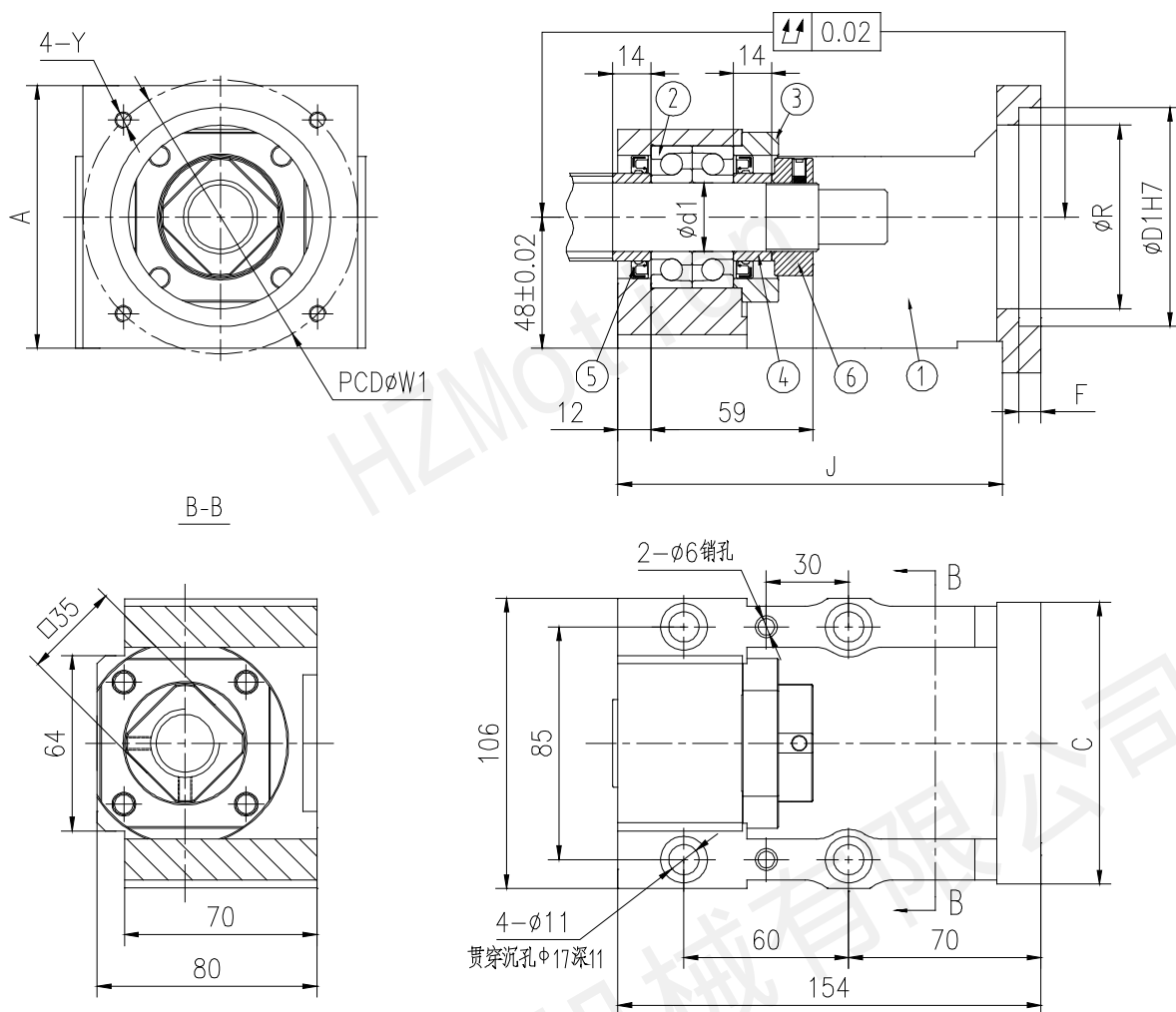
6.5 M-15/20-C 型马达固定座



零部件号	零部件名称	数量
1	固定座本体	1
2	轴承	2
3	轴承压盖	1
4	套筒	2
5	密封圈	2
6	锁紧螺母	1

型号	D1	W1	Y	L	h ±0.02	A	B	C	P	P1	轴径 d1	CL1	L2	L3	H	H1	B1	S	Q	E	E1	F	R	J	T1	轴承型号	单位: mm		
																											重量 (kg)	支撑端 推荐	
M60D-EK15-C	50	70	M5	98	30	60	64	60	55	15	10	36	6	50	35	40	11	17	39	46	6	41	平底	□22	7002A	1.09	EF15		
M60DP-EK15-C			M4																							1.07			
M80E-EK15-C	70	90	M6	108		86	88	60	55	15	10	36	6	50	40	11	17	49	46	6	47	97	□22	7002A	1.52	AF15			
M80EP-EK15-C			M5																						1.52				
M90X-AK15-C	80	100	M6	140		98	100	75	70	15	9	47	9	58	45	56	11	17	70	50	10	58	124	□22	15TAC47	2.92	AF15		
M90X-EK20-C	80	100	M6	140		98	100	75	70	15	9	47	9	58	45	56	11	17	70	50	10	58	124	□22	15TAC47	2.76	EF20		
M100Y-EK20-C	95	115	M8	141		100	100	75	70	20	11	50	9	57	56	11	17	71	50	8	81	50	10	58	124	□30		7204A	2.71
M100YP-EK20-C			M6																								2.73		
M116S-EK20-C	110	130	M8	151		126	130	95	75	20	9	57	9	57	56	11	17	81	50	8	81	50	10	58	124	□30	7204A	3.6	EF20
M130G-EK20-C																												153	
M90X-AK20-C	80	100	M6	140		98	100	75	70	15	9	47	9	57	56	11	17	71	50	8	81	50	10	58	124	□30	20TAC47	2.9	AK20
M100Y-AK20-C	95	115	M8	141		100	100	75	70	20	9	57	9	57	56	11	17	71	50	8	81	50	10	58	124	□30	20TAC47	2.81	
M100YP-AK20-C			M6		2.85																								
M116S-AK20-C	110	130	M8	151	126	130	95	75	20	9	57	9	57	56	11	17	81	50	8	81	50	10	58	124	□30	20TAC47	3.69	AF20	
M130G-AK20-C																											153		3.92

6.6 M-BK25-C 型马达固定座

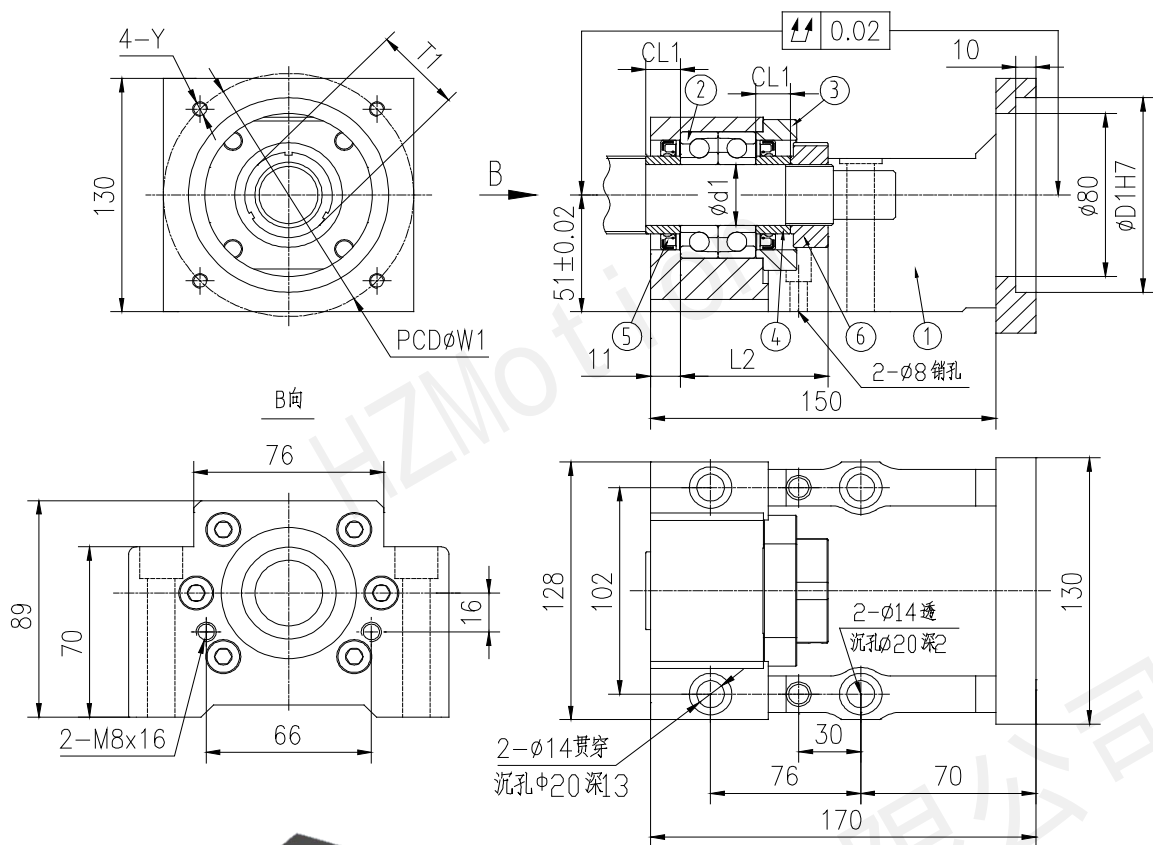


零部件号	零部件名称	数量
1	固定座本体	1
2	轴承	2
3	轴承压盖	1
4	套筒	2
5	密封圈	2
6	锁紧螺母	1

单位: mm

型号	A	C	D1	W1	Y	轴径 d1	F	J	R	轴承 型号	重量 (kg)	支撑端 推荐
M90X-BK25-C	96	100	80	100	M6	25	11	平底	67	7205A	4.53	BK25 BF25
M100Y-BK25-C	100	100	95	115	M8	25	11	139	67			
M100YP-BK25-C					M6							

6.7 M-BK30-C 型马达固定座



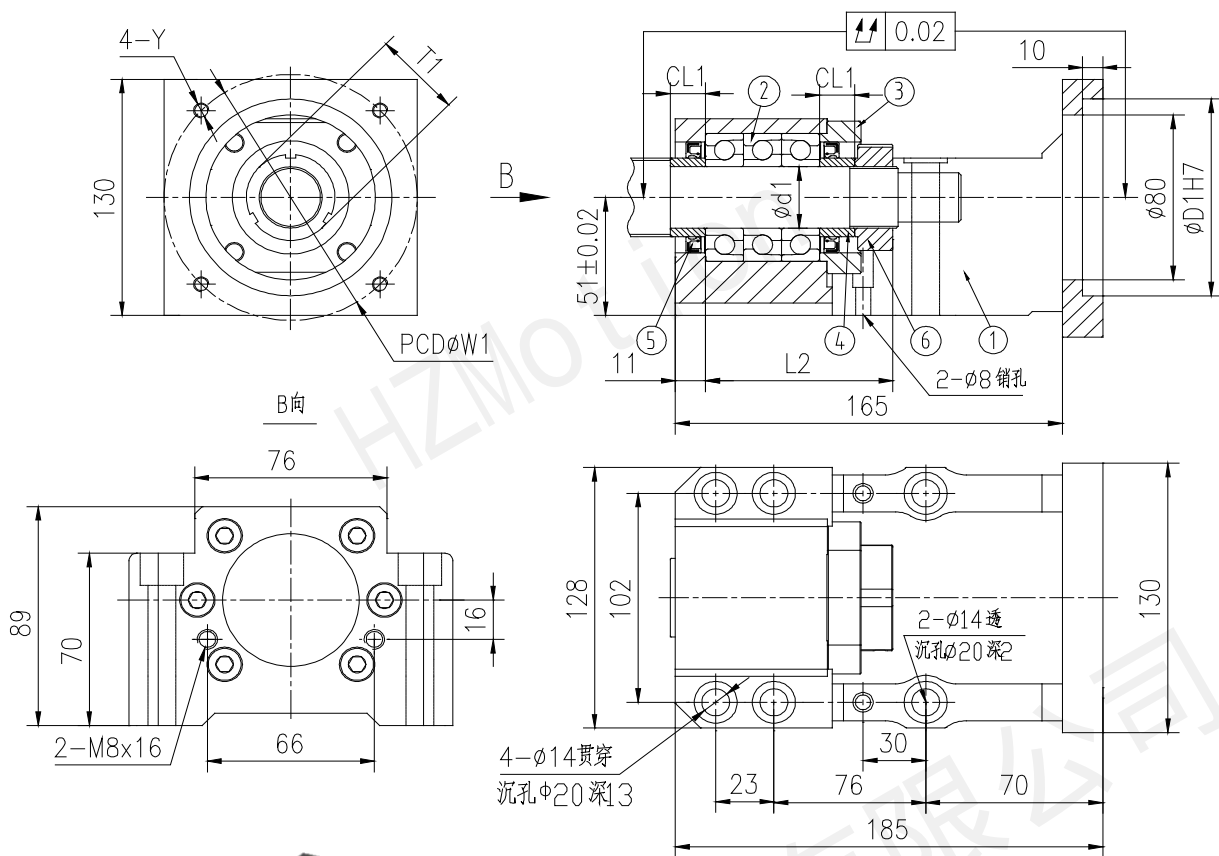
零部件号	零部件名称	数量
1	固定座本体	1
2	轴承	2
3	轴承压盖	1
4	套筒	2
5	密封圈	2
6	锁紧螺母	1

单位: mm

型号	D1	W1	Y	轴径 d1	CL1	L2	T1	轴承型号	重量	支撑端
									(kg)	推荐
M100Y-SBK25-C	95	115	M8	25	15	63	Φ38	25TAC62	6.99	SBK25 BF25H
M100YP-SBK25-C			M6							
M116S-SBK25-C	110	130	M8						6.78	
M130G-SBK25-C		145								
M100Y-BK30-C	95	115	M8	30	9	59	Φ45	7206A	6.99	BK30 BF30
M100YP-BK30-C			M6							
M116S-BK30-C	110	130	M8						6.78	
M130G-BK30-C		145								
M100Y-SBK30-C	95	115	M8	30	15	63	Φ45	30TAC62	6.99	SBK30 BK30 BF30
M100YP-SBK30-C			M6							
M116S-SBK30-C	110	130	M8						6.78	
M130G-SBK30-C		145								

6.8 M-BK30D-C 型马达固定座

新品上市



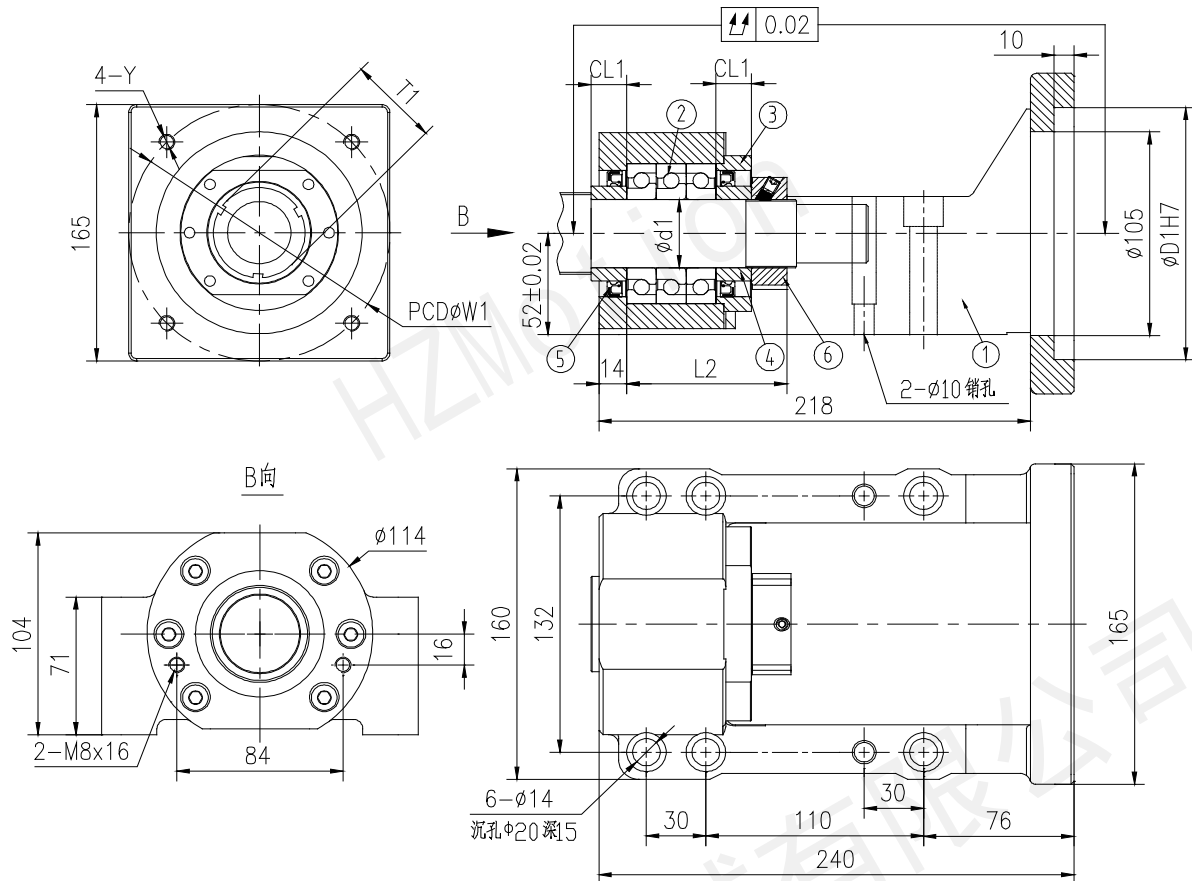
零部件号	零部件名称	数量
1	固定座本体	1
2	轴承	3
3	轴承压盖	1
4	套筒	2
5	密封圈	2
6	锁紧螺母	1

单位: mm

型号	D1	W1	Y	轴径 d1	CL1	L2	T1	轴承型号	重量	支撑端 推荐
									(kg)	
M100Y-SBK25D-C	95	115	M8	25	15	63	Φ38	25TAC62	7.38	SBK25 BF25H
M100YP-SBK25D-C			M6							
M116S-SBK25D-C	110	130	M8						7.19	
M130G-SBK25D-C		145								
M100Y-SBK30D-C	95	115	M8	30	15	63	Φ45	30TAC62	7.31	SBK30 BK30 BF30
M100YP-SBK30D-C			M6							
M116S-SBK30D-C	110	130	M8						7.13	
M130G-SBK30D-C		145								

6.9 M-BK40D-C 型马达固定座

新品上市

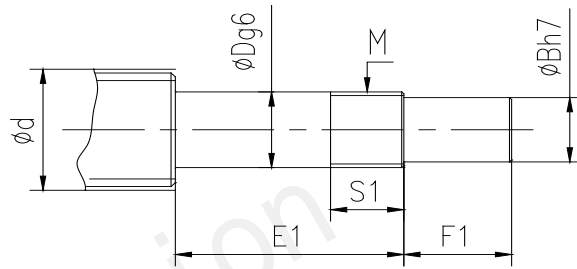


零部件号	零部件名称	数量
1	固定座本体	1
2	轴承	3
3	轴承压盖	1
4	套筒	2
5	密封圈	2
6	锁紧螺母	1

单位: mm

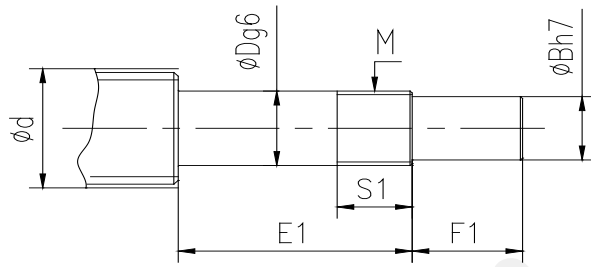
型号	D1	W1	Y	轴径 d1	CL1	L2	T1	轴承型号	重量	支撑端 推荐
									(kg)	
M165YP-SBK35D-C	110	145	M8	35	18	81	Φ52	35TAC72	12.98	SBK35 BF35
M165Y-SBK35D-C	130	165	M10						12.66	
M165S-SBK35D-C	150	185	M12						12.32	
M165G-SBK35D-C	114.3	200	M12						12.88	
M165YP-SBK40D-C	110	145	M8	40	18	83	Φ58	40TAC72	12.84	SBK40
M165Y-SBK40D-C	130	165	M10						12.53	
M165S-SBK40D-C	150	185	M12						12.19	
M165G-SBK40D-C	114.3	200	M12						12.75	

6.10 HZMotion C 型马达固定座适配丝杠轴头推荐表



序号	型号	d	D	B	E1	F1	M	S1	
1	M60D-BK12-C	14/15/16	12	10	36	15	M12x1	12	
2	M60DP-BK12-C								
3	M60D-EK12-C								
4	M60DP-EK12-C								
5	M60D-BK15-C	18/20	15	12	44	20	M15x1	12	
6	M60DP-BK15-C								
7	M80E-BK15-C								
8	M80EP-BK15-C				48				
9	M80E-AK15-C								
10	M80EP-AK15-C								
11	M80E-AK20-C	25/28	20	17	53	20	M20x1	20	
12	M80EP-AK20-C								
13	M60D-EK15-C	18/20	15	12	48	20	M15x1	15	
14	M60DP-EK15-C								
15	M80E-EK15-C								
16	M80EP-EK15-C				62				25
17	M90X-AK15-C								
18	M90X-EK20-C	25/28	20	17	64	27	M20x1	18	
19	M100Y-EK20-C								
20	M100YP-EK20-C								
21	M116S-EK20-C								
22	M130G-EK20-C				69			25	
23	M90X-AK20-C								
24	M100Y-AK20-C								
25	M100YP-AK20-C								
26	M116S-AK20-C	23							
27	M130G-AK20-C								

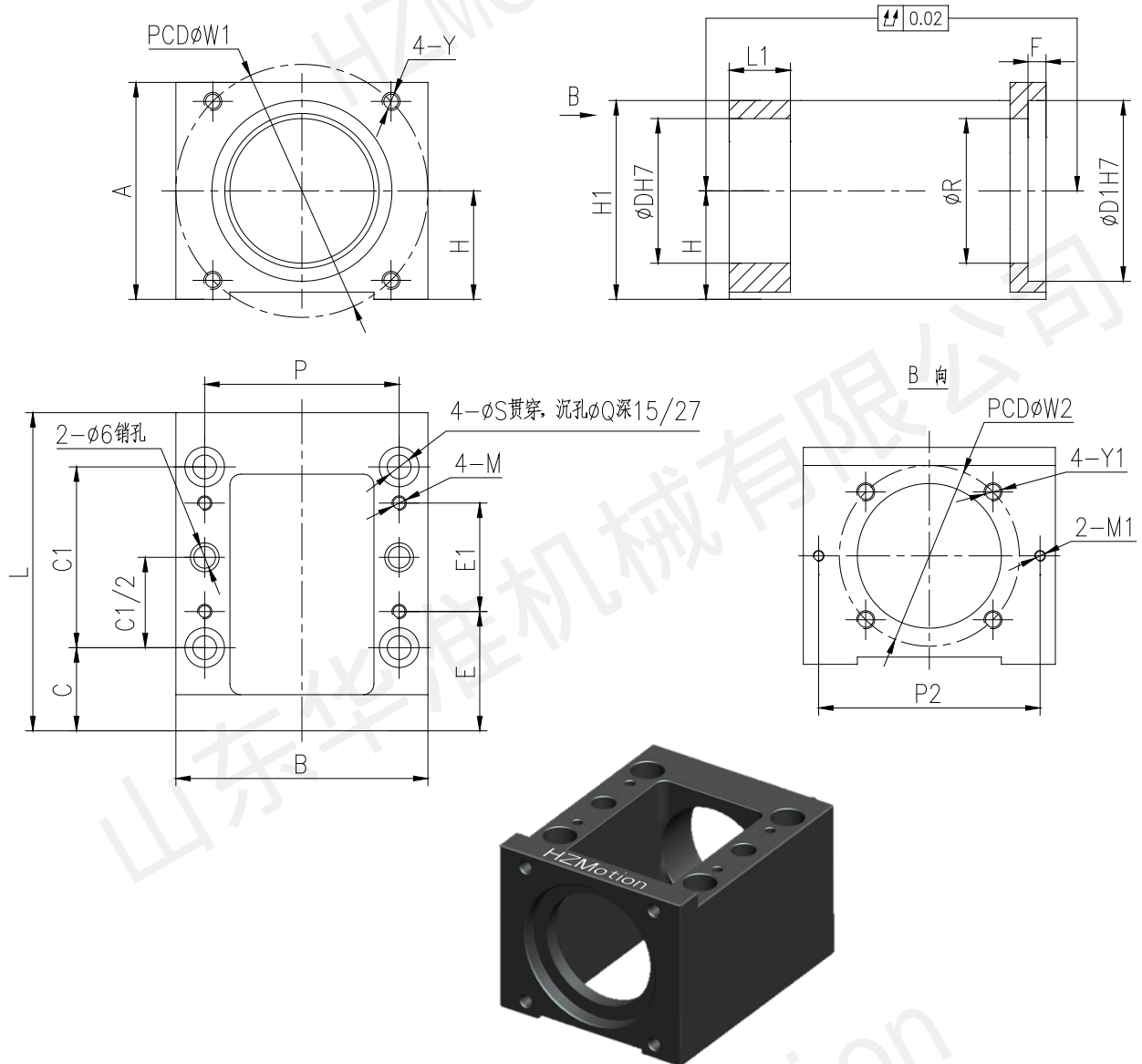
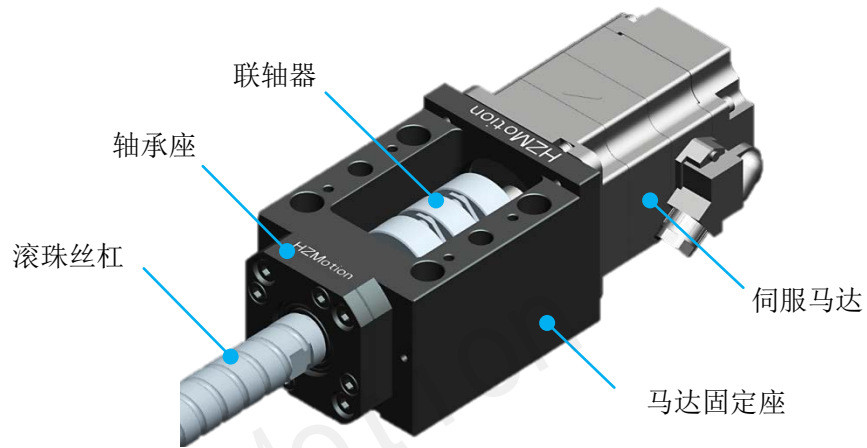
接下表



接上表

序号	型号	d	D	B	E1	F1	M	S1		
28	M90X-BK25-C	30/32/36	25	20	82	27	M25x1.5	30		
29	M100Y-BK25-C								76	30
30	M100YP-BK25-C									
31	M100Y-SBK25-C									
32	M100YP-SBK25-C									
33	M116S-SBK25-C									
34	M130G-SBK25-C									
35	M100Y-SBK25D-C									
36	M100YP-SBK25D-C								97	27
37	M116S-SBK25D-C									
38	M130G-SBK25D-C									
39	M100Y-BK30-C	36/40	30	25	82	27	M30x1.5	30		
40	M100YP-BK30-C								73	30
41	M116S-BK30-C									
42	M130G-BK30-C									
43	M100Y-SBK30-C									
44	M100YP-SBK30-C									
45	M116S-SBK30-C									
46	M130G-SBK30-C									
47	M100Y-SBK30D-C									
48	M100YP-SBK30D-C								97	
49	M116S-SBK30D-C									
50	M130G-SBK30D-C									
51	M165YP-SBK35D-C	40/50	35	30	105	40	M35x1.5	30		
52	M165Y-SBK35D-C									
53	M165S-SBK35D-C									
54	M165G-SBK35D-C									
55	M165YP-SBK40D-C	50/63	40	35	107	40	M40x1.5	32		
56	M165Y-SBK40D-C									
57	M165S-SBK40D-C									
58	M165G-SBK40D-C									

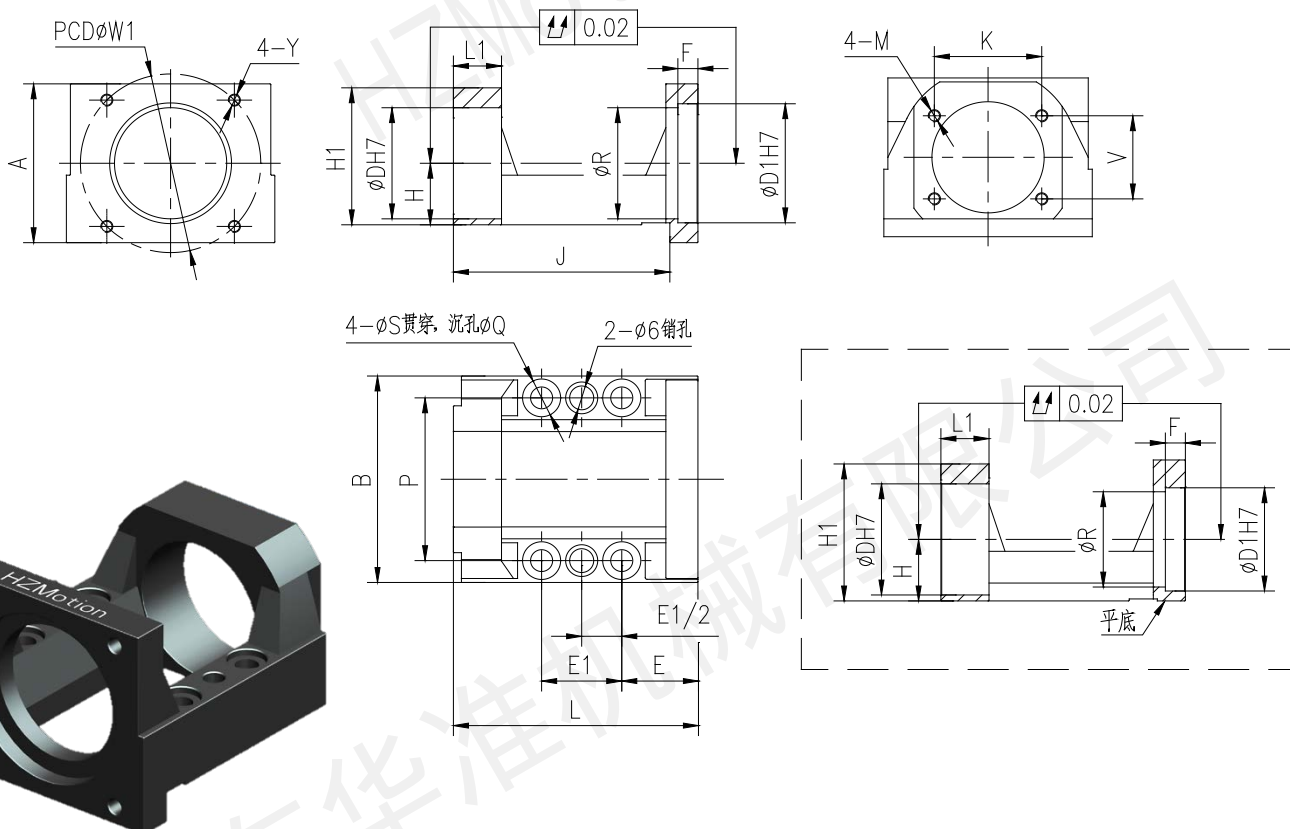
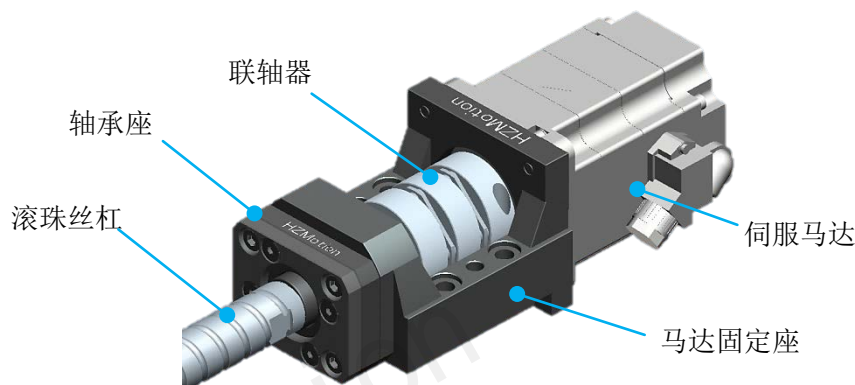
7. H 型马达固定座



单位: mm

型号	马达固定座尺寸																				重量 (kg)	适配 轴承座				
	D1	W1	Y	L	L1	D	H1	H ±0.02	A	B	F	P	S	Q	C	C1	M	E	E1	M1			P2	W2	Y1	R
M60D-FK15-H	50	70	M5	88	17	40	57	30	60	70	5	54	6.6	11	23	50	M4	33	30	M3	62	50	M5	40	1.2	FK15
M60DP-FK15-H			M4																							
M80E-FK15-H	70	90	M6	95	17	40	72	45	90	95	6	70	9	14	22	60	M4	34	36	M3	62	50	M5	52	1.3	FK15
M80EP-FK15-H			M5																							

8. L 型马达固定座



单位: mm

型号	马达固定座尺寸																			重量 (kg)	适配轴承座		
	D1	W1	Y	D	L	L1	H1	H ±0.02	A	B	P	S	Q	E	E1	F	J	K	V			M	R
M38A-FKA6/8-L	30	45	M3	28	61	12	34.5	15.5	40	52	41	5.5	9.5	19	20	5	54	26.8	20.9	M3	28	0.27	FKA06 FKA08
M40B-FKA6/8-L		46	M4																				
M38A-FKA10/12-L	30	45	M3	36	74	17	42	20	42	65	50	6.6	11	24	20	5	平底	35.7	27.4	M4	30	0.56 0.53 0.61	FKA10 FKA12
M40B-FKA10/12-L		46	M4																				
M60C-FKA10/12-L	38.1	66.7	M4	40	82	17	48	22	60	70	55	6.6	11	24	25	5	73	39.4	30.8	M5	38.1	0.73 0.74 0.75	FKA15
M60D-FKA10/12-L	50	70	M5																				
M60DP-FKA10/12-L	50	70	M4	40	84	18	48	22	60	70	55	6.6	11	24	25	5	73	39.4	30.8	M5	40	1.15 1.21 1.17	FKA15
M60C-FKA15-L	38.1	66.7	M4																				
M60D-FKA15-L	50	70	M5	40	84	18	48	22	60	70	55	6.6	11	24	25	5	73	39.4	30.8	M5	40	1.15 1.21 1.17	FKA15
M60DP-FKA15-L	50	70	M4																				
M85F-FKA15-L	73	98.4	M6	57	113	22	64	30	86	88	70	8.5	14	29	42	6	81	56.7	44.3	M6	47	1.43 1.41 1.44 1.47 1.48	FKA20
M80E-FKA15-L	70	90	M5																				
M80EP-FKA15-L	70	90	M5	57	113	22	64	30	86	88	70	8.5	14	29	42	6	102	56.7	44.3	M6	47	1.43 1.41 1.44 1.47 1.48	FKA20
M60D-FKA20-L	50	70	M5																				
M60DP-FKA20-L	50	70	M4	57	113	22	64	30	86	88	70	8.5	14	29	42	6	102	56.7	44.3	M6	47	1.43 1.41 1.44 1.47 1.48	FKA20
M85F-FKA20-L	73	98.4	M6																				
M80E-FKA20-L	70	90	M5	57	113	22	64	30	86	88	70	8.5	14	29	42	6	102	56.7	44.3	M6	47	1.43 1.41 1.44 1.47 1.48	FKA20
M80EP-FKA20-L	70	90	M5																				

9. 马达固定座与各厂家马达对照表

法兰宽	各厂家马达 法兰代号	伺服马达厂家及型号		法兰宽	各厂家马达 法兰代号	伺服马达厂家及型号	
		制造商	型号			制造商	型号
38	A	松下	MSMA3A	85	F	安川电机	SGMAH-N21
			MSMA5A				
			MSMA01				
40	B	HIWIN	FRLS50W/100W	120-130	G	安川电机	SGMGH-05
			安川电机				SGMAH-A3
		SGMAH-A5					SGMGH-13
		三菱电机	HF-KP053/13			HF-SP51-81	
			HF-MP053/13			HF-SP52-152	
		欧姆龙	R88M-W03030			HF-SP524-1524	
			R88M-W05030			HC-LP52-152	
			R88M-W10030			E11305、G11303	
		三洋	P30B04003			E11310、G11306	
			P30B04005			E11315、G11309	
P30B04010	E11320						
60	C	安川电机	02SGMAH-21	130		松下	MDMA102
		04SGMAH-21	MDMA152				
安川电机	SGMAH-02/04A	MDMA202					
	SGMAH-03D	MDMA252					
三菱电机	HF-KP23/43	MDMA302					
	HF-MP23/43	FANUC	B8、B12				
60	D	欧姆龙	R88M-W20030	180	H	安川电机	SGMGH-20
			R88M-W40030				SGMGH-30
		三洋	P30B06020			SGMGH-44	
			P30B06040			E11820	
		台达	C10602			E11830	
			C10604			F11830	
HIWIN	FRLS200W	三菱电机	HF-SP121-421				
	FRLS400W		HF-SP202-702				
60	DP	松下	MSMA021	176		松下	MDMA452
		MSMA041	MDMA4502				
安川电机	SGMAH-08A	三菱电机	SGMAH-08A				1FK7060
	HF-KP73		HF-KP73				1FT6062
	HF-MP73		HF-MP73				β 2/4000is
80	E	三洋	P30B08075	90	X	FANUC	β 4/4000is
			台达				C10807
		HIWIN	FRMS750W			96	1FK7042-5
80	EP	松下电机	MSMA082	100	YP	安川电机	SGMSH-10
	Y	台达	C11010				SGMSH-15
			C11020				SGMSH-20
100	Y	三菱电机	HC-RP103/153				
			HC-RP203				

10. 马达固定座与 SYK 对照表

10.1 A 型马达固定座，B 型马达固定座，L 型马达固定座对照表

A型马达固定座

序号	HZMotion型号	SYK型号	序号	HZMotion型号	SYK型号
1	M38A-FKA6/8-A	MBA6/8-A	13	M60C-FK15-A	MBA15-C
2	M40B-FKA6/8-A	MBA6/8-B	14	M60D-FK15-A	MBA15-D
3	M38A-FK10-A	MBA10-A	15	M60DP-FK15-A	MBA15-DP
4	M40B-FK10-A	MBA10-B	16	M85F-FK15-A	MBA15-F
5	M60C-FK10-A	MBA10-C	17	M80E-FK15-A	MBA15-E
6	M60D-FK10-A	MBA10-D	18	M80EP-FK15-A	MBA15-EP
7	M60DP-FK10-A	MBA10-DP	19	M60D-FKA20-A	MBA20-D
8	M38A-FK12-A	MBA12-A	20	M60DP-FKA20-A	MBA20-DP
9	M40B-FK12-A	MBA12-B	21	M85F-FKA20-A	MBA20-F
10	M60C-FK12-A	MBA12-C	22	M80E-FKA20-A	MBA20-E
11	M60D-FK12-A	MBA12-D	23	M80EP-FKA20-A	MBA20-EP
12	M60DP-FK12-A	MBA12-DP			

B型马达固定座

序号	HZMotion型号	SYK型号	序号	HZMotion型号	SYK型号
1	M130G-FK20-B	MBB20L-G	7	M130G-FK25-L-B	MBB25L-G-M
2	M130G-MBK15DF-B	MBB20-G	8	M180H-WBK25DF-B	MBB30-H
3	M130G-MBK17DF-B		9	M180H-WBK25DFD-B	
4	M130G-MBK20DF-B		10	M180H-WBK30DF-B	
5	M116S-FK25-B	11	M180H-WBK30DFD-B		
6	M130G-FK25-B	MBB25L-G			

L型马达固定座

序号	HZMotion型号	SYK型号	序号	HZMotion型号	SYK型号
1	M38A-FKA6/8-L	MBL6/8-A	10	M60DP-FKA15-L	MBL15-DP
2	M40B-FKA6/8-L	MBL6/8-B	11	M85F-FKA15-L	MBL15-F
3	M38A-FKA10/12-L	MBL10/12-A	12	M80E-FKA15-L	MBL15-E
4	M40B-FKA10/12-L	MBL10/12-B	13	M80EP-FKA15-L	MBL15-EP
5	M60C-FKA10/12-L	MBL10/12-C	14	M60D-FKA20-L	MBL20-D
6	M60D-FKA10/12-L	MBL10/12-D	15	M60DP-FKA20-L	MBL20-DP
7	M60DP-FKA10/12-L	MBL10/12-DP	16	M85F-FKA20-L	MBL20-F
8	M60C-FKA15-L	MBL15-C	17	M80E-FKA20-L	MBL20-E
9	M60D-FKA15-L	MBL15-D	18	M80EP-FKA20-L	MBL20-EP

10.2 C 型马达固定座，H 型马达固定座对照表

C型马达固定座

序号	HZMotion型号	SYK型号	序号	HZMotion型号	SYK型号
1	M60D-BK12-C	MBCB12-D	22	M130G-EK20-C	MBCF20-G
2	M60DP-BK12-C	MBCB12-DP	23	M90X-AK20-C	MBCS20-X
3	M60D-EK12-C	MBCE12-D	24	M100Y-AK20-C	MBCS20-Y
4	M60DP-EK12-C	MBCE12-DP	25	M100YP-AK20-C	MBCS20-YP
5	M60D-BK15-C	MBCB15-D	26	M116S-AK20-C	MBCS20-S
6	M60DP-BK15-C	MBCB15-DP	27	M130G-AK20-C	MBCS20-G
7	M80E-BK15-C	MBCB15-E	28	M90X-BK25-C	MBC25-X
8	M80EP-BK15-C	MBCB15-EP	29	M100Y-BK25-C	MBC25-Y
9	M80E-AK15-C	MBCA15-E	30	M100YP-BK25-C	MBC25-YP
10	M80EP-AK15-C	MBCA15-EP	31	M100Y-SBK25-C	MBCS25-Y
11	M80E-AK20-C	MBCA20-E	32	M100YP-SBK25-C	MBCS25-YP
12	M80EP-AK20-C	MBCA20-EP	33	M116S-SBK25-C	MBCS25-S
13	M60D-EK15-C	MBCE15-D	34	M130G-SBK25-C	MBCS25-G
14	M60DP-EK15-C	MBCE15-DP	35	M100Y-BK30-C	MBCF30-Y
15	M80E-EK15-C	MBCE15-E	36	M100YP-BK30-C	MBCF30-YP
16	M80EP-EK15-C	MBCE15-EP	37	M116S-BK30-C	MBCF30-S
17	M90X-AK15-C	MBCS15-X	38	M130G-BK30-C	MBCF30-G
18	M90X-EK20-C	MBCF20-X	39	M100Y-SBK30-C	MBCS30-Y
19	M100Y-EK20-C	MBCF20-Y	40	M100YP-SBK30-C	MBCS30-YP
20	M100YP-EK20-C	MBCF20-YP	41	M116S-SBK30-C	MBCS30-S
21	M116S-EK20-C	MBCF20-S	42	M130G-SBK30-C	MBCS30-G

H型马达固定座

序号	HZMotion型号	SYK型号	序号	HZMotion型号	SYK型号
1	M60D-FK15-H	MBH15-D	3	M80E-FK15-H	MBH15-E
2	M60DP-FK15-H	MBH15-DP	4	M80EP-FK15-H	MBH15-EP

11. KK 型马达固定座

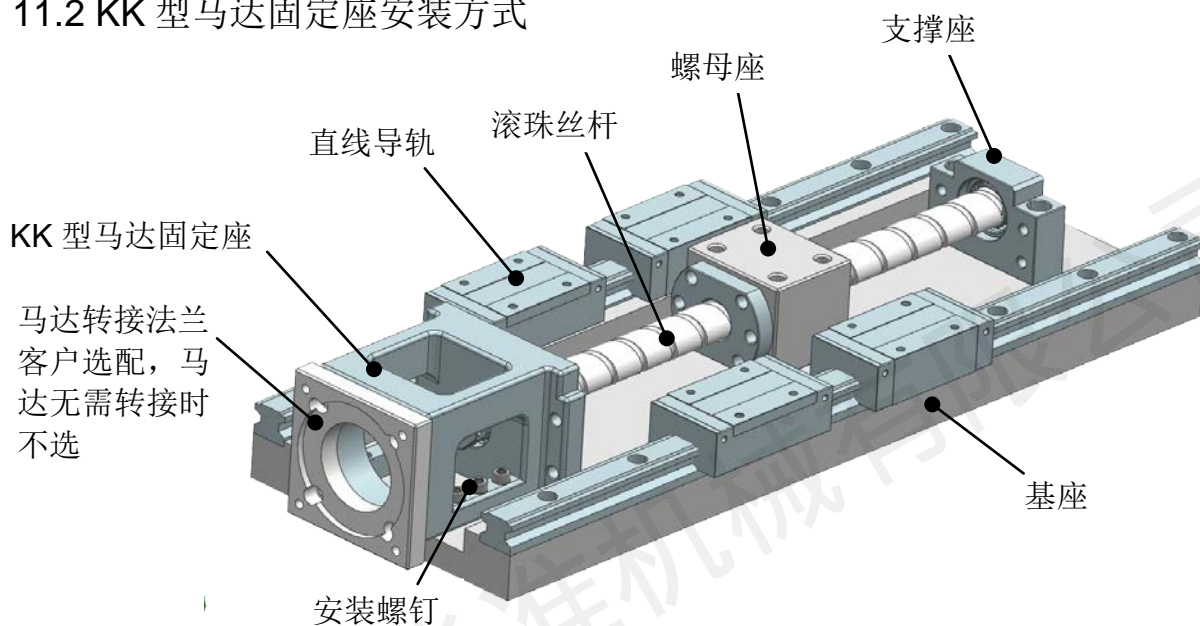
11.1 KK 型马达固定座产品介绍

KK 型一体化伺服马达固定座，是马达座与轴承座合并为一体的产品，材料使用 SC45 钢，并经表面氧化发黑处理。

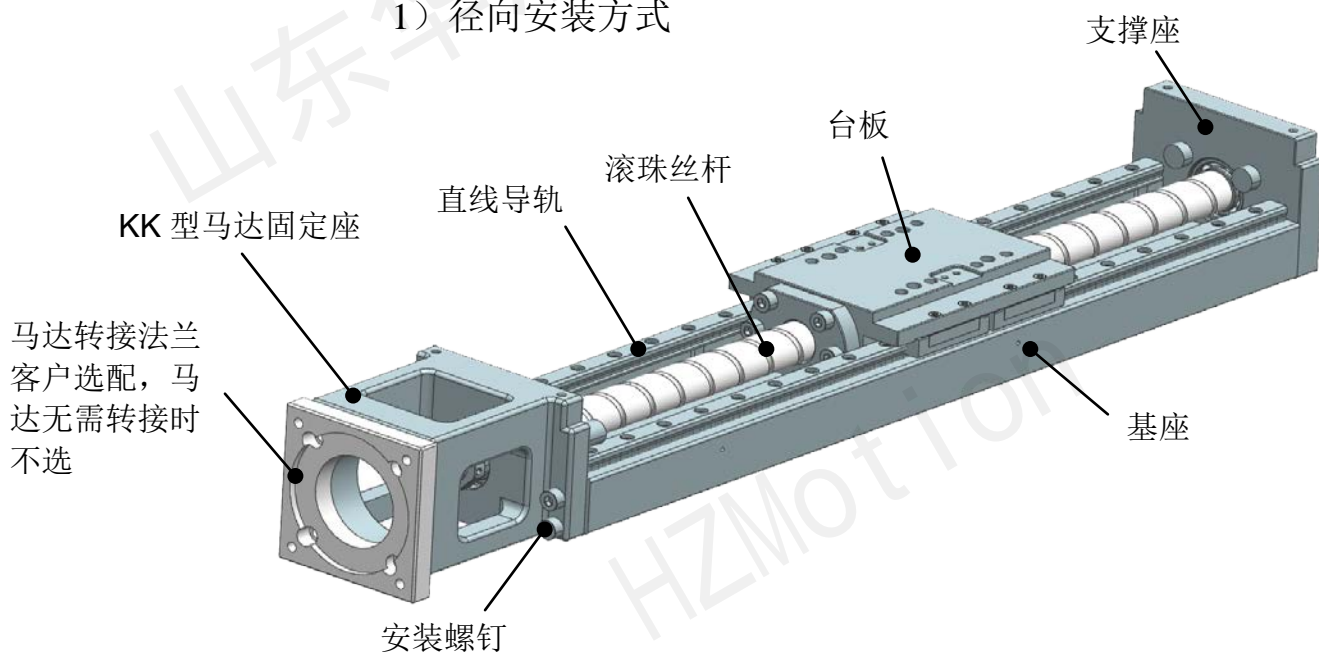
其马达端可搭配不同编号的马达转接法兰，从而可适应三菱，松下，安川，森创，上银，东方等品牌的步进或伺服马达。

丝杠端固定安装有成对轴承，并配有滚珠丝杠锁紧用精密螺母，方便客户直接安装滚珠丝杠。除样本所列马达转接法兰编号外，也可以根据客户马达连接尺寸定做。

11.2 KK 型马达固定座安装方式



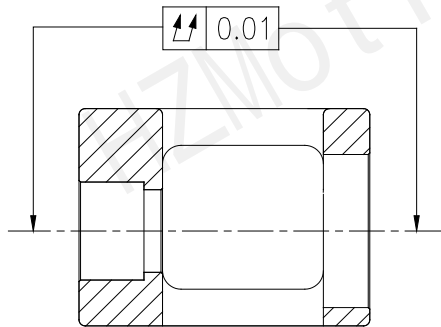
1) 径向安装方式



2) 轴向安装方式

11.3 产品特点

- a) 适用直线模组设计。KK 一体化马达固定座实现了标准化，产品安装及外形尺寸可与 THK, NSK, KURODA, SKY, Rexroth, SKF 等品牌通用，方便客户选用，采购，及替代维修。
- b) 保证同心。马达定位孔与轴承安装孔采取一体化加工，能最大限度保证马达轴心/联轴器轴心/轴承孔轴心/丝杠轴心四位一体，从而克服了分体式马达座与轴承座联合安装难以调整对中的问题。



- c) 精度高，采用组合预紧的大品牌轴承。

11.4 订购说明

规格型号举例

- KK 型马达固定座

KK60-FK08-F2

马达连接法兰编号：

F0, F1, F2, F3, F4, F5, F6 (参照马达座法兰编号)

马达座规格：

KK50-FK06：座体公称宽度49，标准轴承孔6mm

KK60-FK08：座体公称宽度59，标准轴承孔8mm

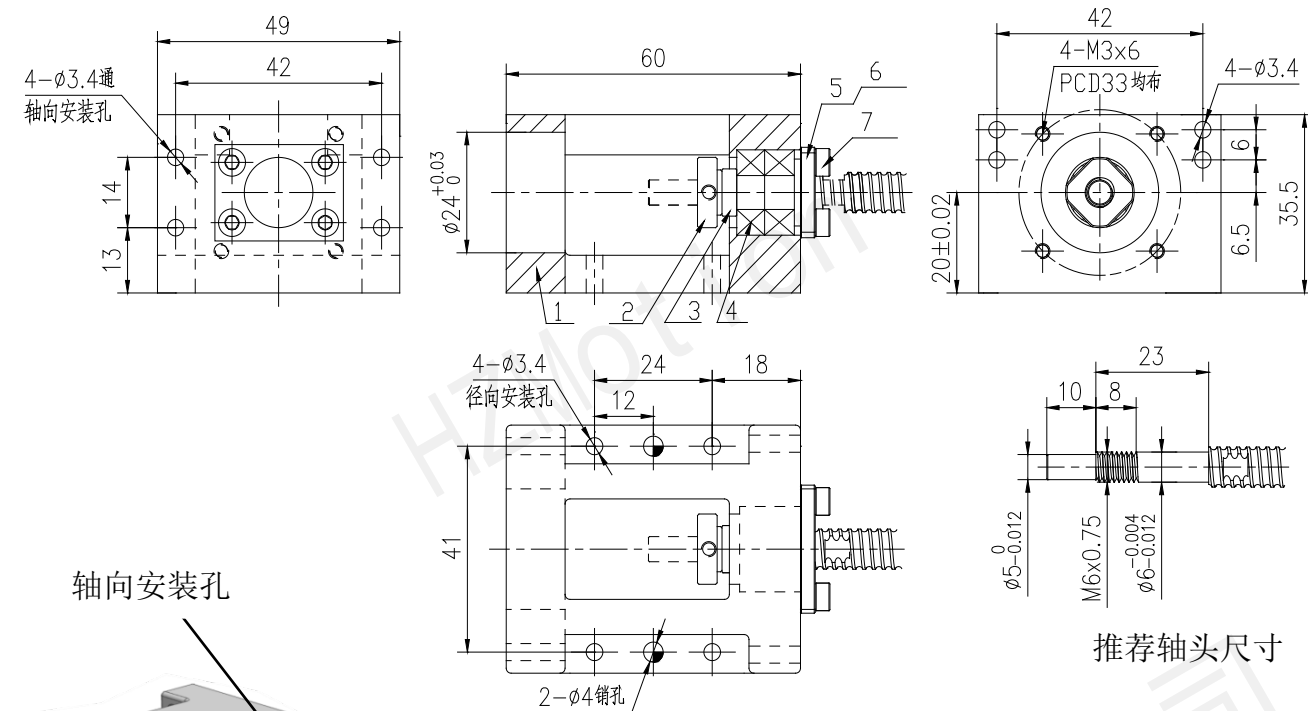
KK60D-FK08：座体公称宽度59，标准轴承孔10mm

KK86-FK10：座体公称宽度85，标准轴承孔10mm

KK86D-FK10：座体公称宽度85，标准轴承孔12mm

KK100-FK15：座体公称宽度99，标准轴承孔15mm

11.5 KK50-FK06 一体化马达固定座，马达转接法兰及选型一览表



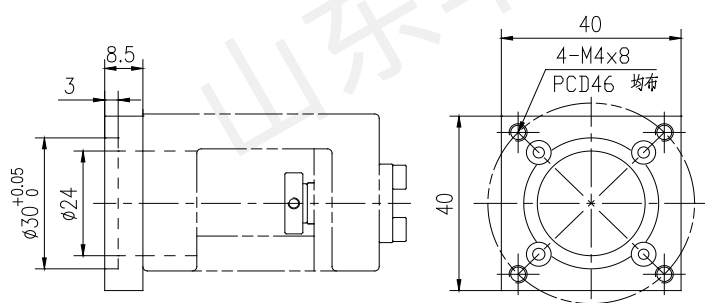
推荐轴头尺寸

零件组成表

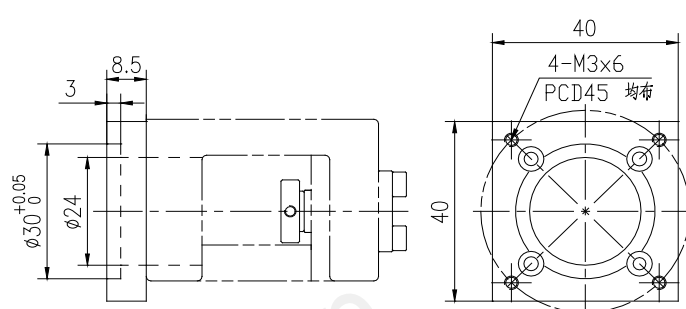
零部件号	零部件名称	数量
1	马达固定座本体	1
2	锁紧螺母	1
3	套筒	2
4	轴承	2
5	压盖	1
6	密封圈	1
7	紧固螺钉	4

KK50-FK06 一体化马达固定座，马达转接法兰

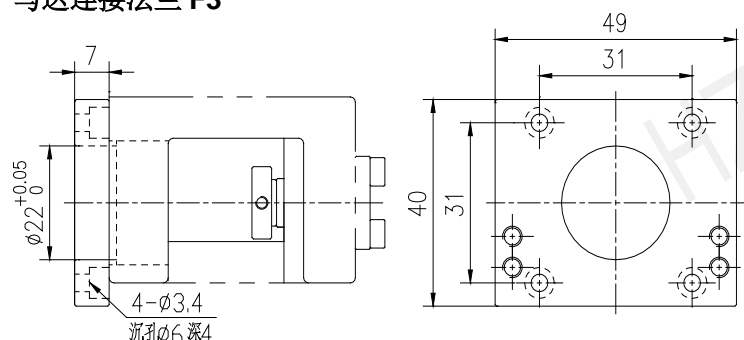
马达连接法兰 F1



马达连接法兰 F2

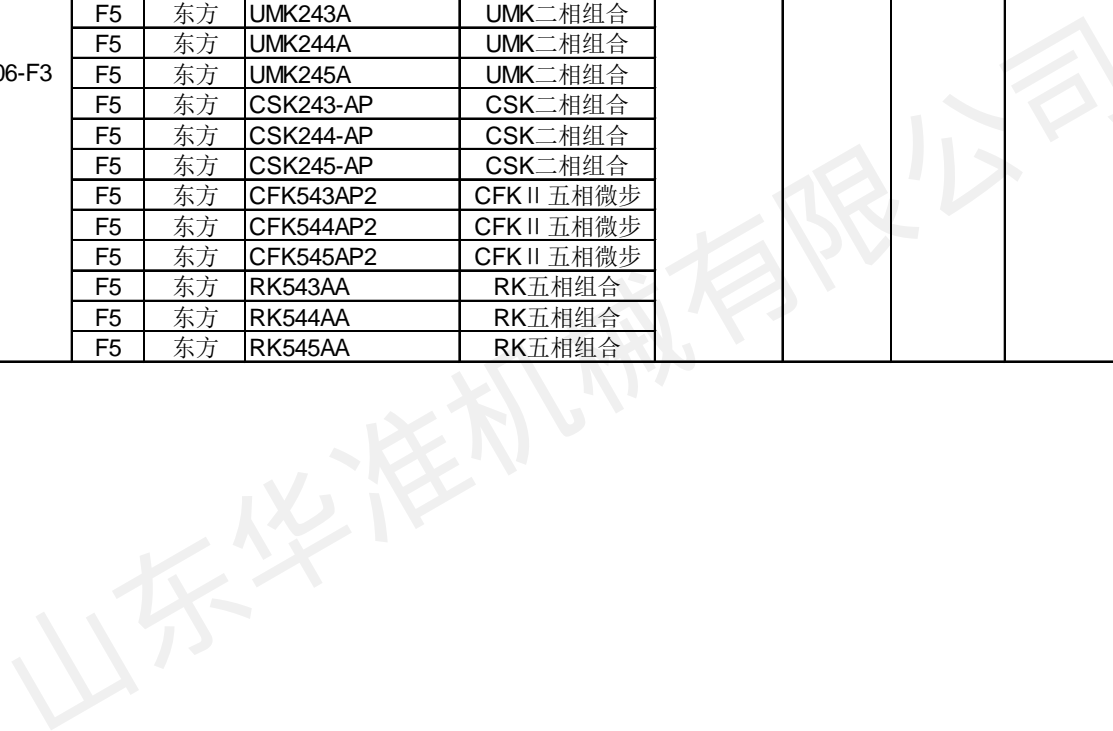


马达连接法兰 F3

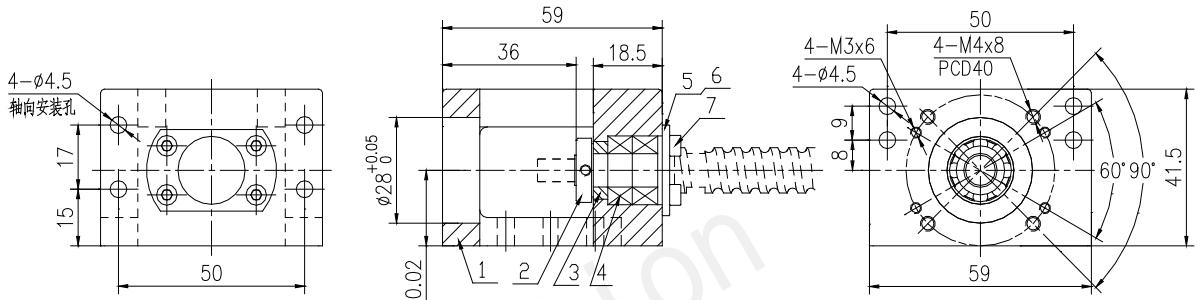


KK50-FK06 一体化马达座，转接法兰选型一览表

马达种类	马达固定座型号	法兰编号	马达厂牌	马达型号	马达功率 马达系列	适用滚珠 丝杠直径 mm	轴承型号	允许轴向 负荷Kgf	锁紧 螺母	说明
伺服马达	KK50-FK06-F1	F1	三菱	HF-KP053	50W	6 / 8 / 10	NSK606	轻	M6x0.75	说明：允许轴向负荷为马达固定座所能承受的最大轴向负荷，在此负荷下，轴向负荷为其允许轴向负荷的20%时，工程实践证明其使用寿命。
		F1	三菱	HF-KP13	100W					
		F1	安川	SGMAV-A5ADA61	50W					
		F1	安川	SGMAV-A5ADA2C	50W					
		F1	安川	SGMAV-A5ADA21	50W					
		F1	安川	SGMAV-01ADA64	100W					
	KK50-FK06-F2	F2	HIWIN	FRAC101022	100W					
		F2	松下	MSMD5AZP1	50W					
		F2	松下	MSMD011P1	100W					
		F2	松下	MSMD012P1	100W					
步进马达	KK50-FK06-F3	F5	HIWIN	FRST011024	ST40					
		F5	HIWIN	FRST021024	ST55					
		F5	HIWIN	FRST022024	ST55					
		F5	HIWIN	FRST023024	ST55					
		F5	HIWIN	FRST121024	ST55					
		F5	HIWIN	FRST122024	ST55					
		F5	HIWIN	FRST123024	ST55					
		F5	东方	UMK243A	UMK二相组合					
		F5	东方	UMK244A	UMK二相组合					
		F5	东方	UMK245A	UMK二相组合					
		F5	东方	CSK243-AP	CSK二相组合					
		F5	东方	CSK244-AP	CSK二相组合					
		F5	东方	CSK245-AP	CSK二相组合					
		F5	东方	CFK543AP2	CFK II 五相微步					
		F5	东方	CFK544AP2	CFK II 五相微步					
		F5	东方	CFK545AP2	CFK II 五相微步					
		F5	东方	RK543AA	RK五相组合					
		F5	东方	RK544AA	RK五相组合					
F5	东方	RK545AA	RK五相组合							

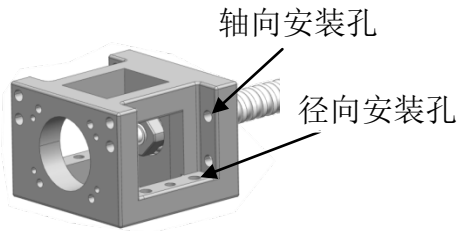


11.6 KK60-FK08/KK60D-FK08 一体化马达固定座，马达转接法兰及选型一览表

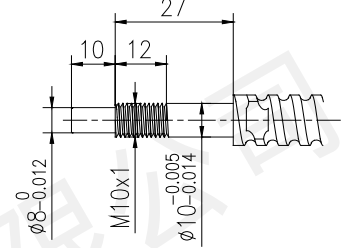


零件组成表

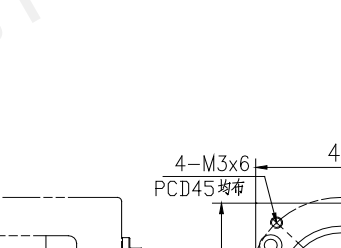
零部件号	零部件名称	数量
1	马达固定座本体	1
2	锁紧螺母	1
3	套筒	2
4	轴承	2
5	压盖	1
6	密封圈	1
7	紧固螺钉	4



KK60 推荐轴头尺寸

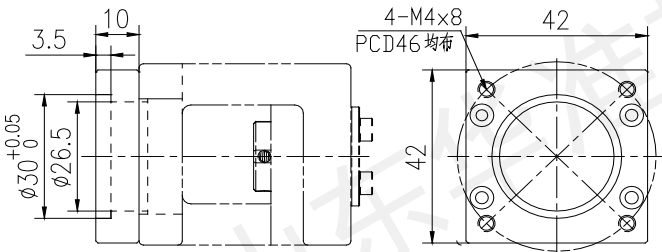


KK60D 推荐轴头尺寸

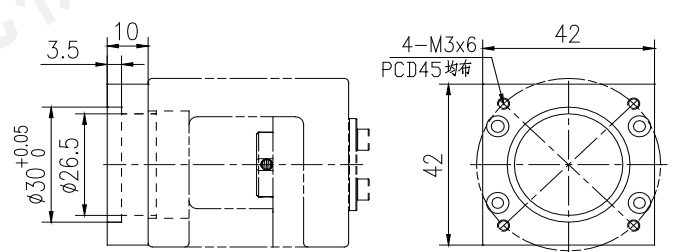


KK60-FK08/KK60D-FK08 一体化马达固定座，马达转接法兰图

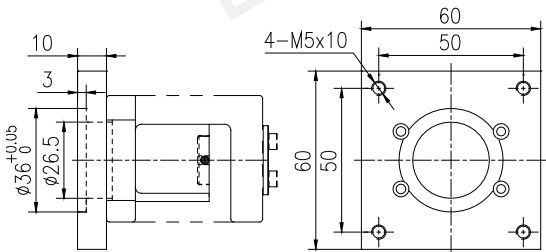
马达连接法兰 F1



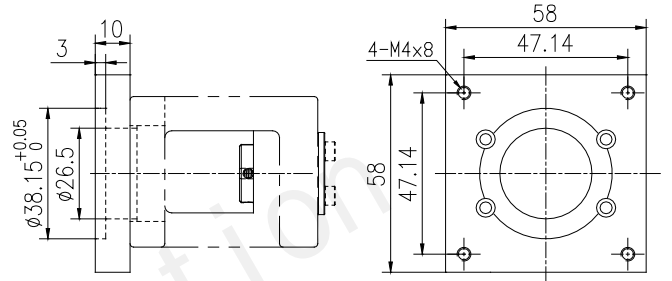
马达连接法兰 F2



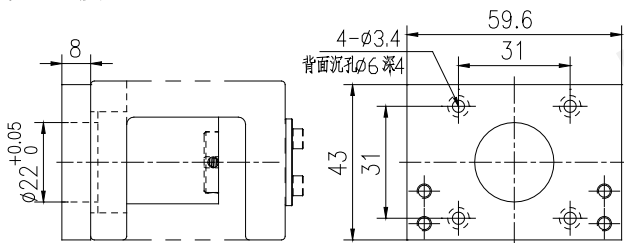
马达连接法兰 F3



马达连接法兰 F4



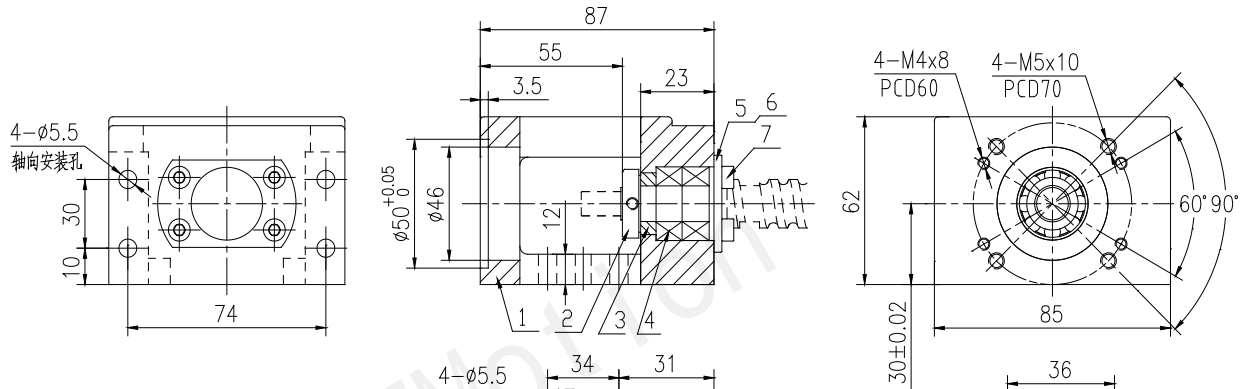
马达连接法兰 F5



KK60-FK08/KK60D-FK08 一体化马达座，转接法兰选型一览表

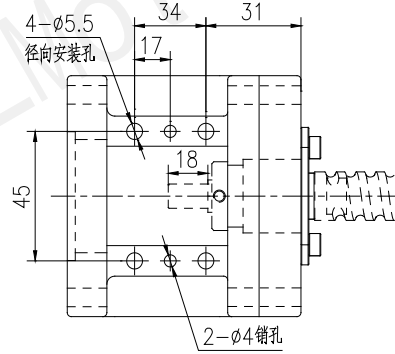
马达种类	马达固定座型号	法兰编号	马达厂牌	马达型号	马达功率 马达系列	适用滚珠 丝杠直径 mm	轴承 型号	允许轴向 负荷Kgf	锁紧 螺母	说明： 20% 时，可以充分保证其使用寿命。 安全性可充分保证。工程实践表明，马达固定座所能承受的最大轴向负荷，在此负荷下，马达固定座所受平均轴向负荷为其允许轴向负荷的结构
伺服马达	KK60-FK08-F1 KK60D-FK08-F1	F1	三菱	HF-KP053	50W	8, 10, 12	708, 7900	103, 160	M8X1 , M10X1	
		F1	三菱	HF-KP13	100W					
		F1	安川	SGMAV-A5ADA61	50W					
		F1	安川	SGMAV-A5ADA2C	50W					
		F1	安川	SGMAV-A5ADA21	50W					
		F1	安川	SGMAV-01ADA64	100W					
	KK60-FK08-F2 KK60D-FK08-F2	F2	HIWIN	FRAC101022	100W					
		F2	松下	MSMD5AZP1	50W					
		F2	松下	MSMD5AZP1	50W					
		F2	松下	MSMD011P1	100W					
步进马达	KK60-FK08-F4 KK60D-FK08-F4	F4	东方	CSK264-AP	CSK二相组合					
		F4	东方	CSK266-AP	CSK二相组合					
		F4	东方	CSK268-AP	CSK二相组合					
		F4	东方	UMK264A	UMK二相组合					
		F4	东方	UMK266A	UMK二相组合					
		F4	东方	UMK268A	UMK二相组合					
	KK60-FK08-F5 KK60D-FK08-F5	F5	HIWIN	FRST011024	ST40					
		F5	HIWIN	FRST021024	ST55					
		F5	HIWIN	FRST022024	ST55					
		F5	HIWIN	FRST023024	ST55					
		F5	HIWIN	FRST121024	ST55					
		F5	HIWIN	FRST122024	ST55					
		F5	HIWIN	FRST123024	ST55					
		F5	东方	UMK243A	UMK二相组合					
		F5	东方	UMK244A	UMK二相组合					
		F5	东方	UMK245A	UMK二相组合					
		F5	东方	CSK243-AP	CSK二相组合					
		F5	东方	CSK244-AP	CSK二相组合					
		F5	东方	CSK245-AP	CSK二相组合					
		F5	东方	CFK543AP2	CFK II 五相微步					
F5	东方	CFK544AP2	CFK II 五相微步							
F5	东方	CFK545AP2	CFK II 五相微步							
F5	东方	RK543AA	RK五相组合							
F5	东方	RK544AA	RK五相组合							
F5	东方	RK545AA	RK五相组合							

11.7 KK86-FK10/KK86D-FK10 一体化马达固定座，马达转接法兰及选型一览表

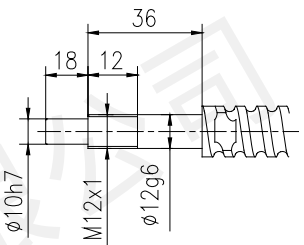


零件组成表

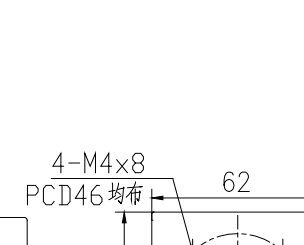
零部件号	零部件名称	数量
1	马达固定座本体	1
2	锁紧螺母	1
3	套筒	2
4	轴承	2
5	压盖	1
6	密封圈	1
7	紧固螺钉	4



KK86 推荐轴头尺寸

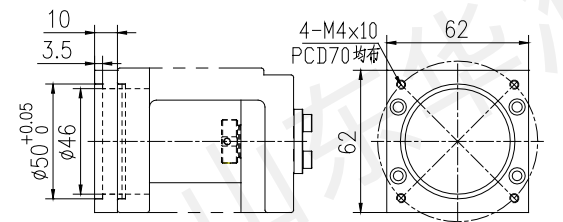


KK86D 推荐轴头尺寸

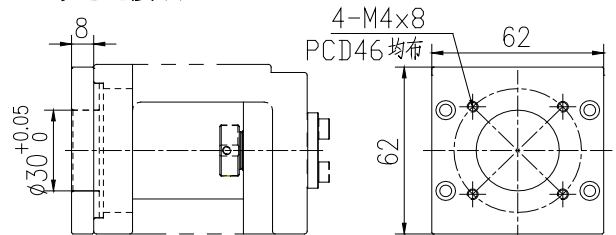


KK86-FK10/KK86D-FK10 一体化马达固定座，马达转接法兰

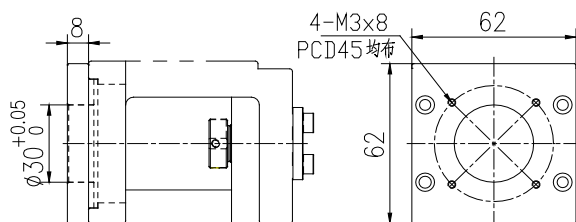
马达连接法兰 F1



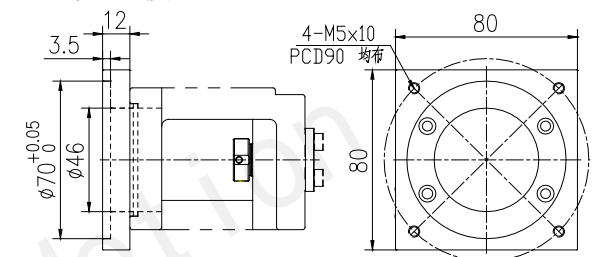
马达连接法兰 F2



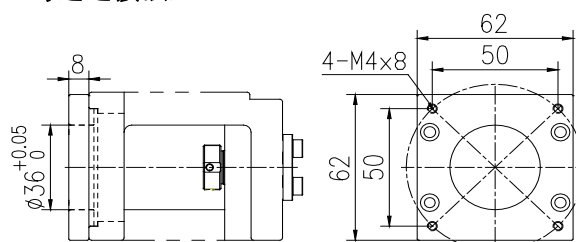
马达连接法兰 F3



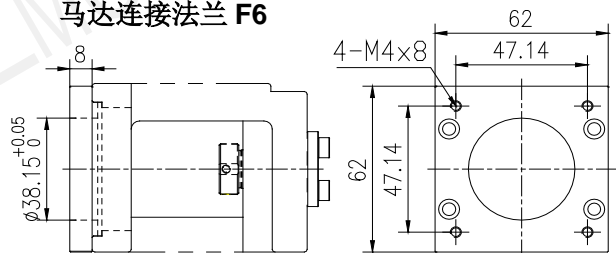
马达连接法兰 F4



马达连接法兰 F5



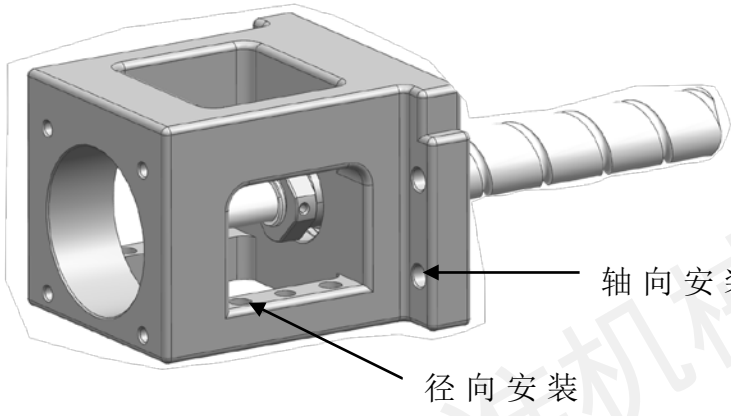
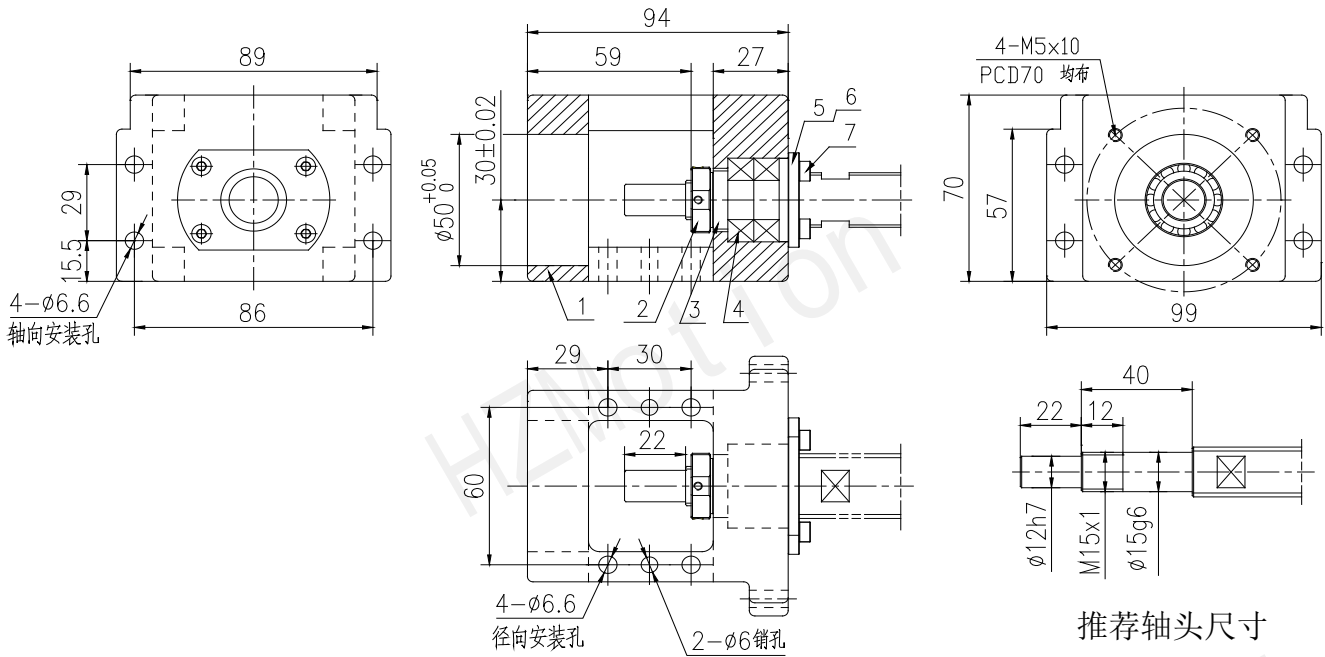
马达连接法兰 F6



KK86-FK10/KK86D-FK10 一体化马达座，转接法兰选型一览表

马达种类	马达固定座型号	法兰编号	马达厂牌	马达型号	马达功率 马达系列	适用滚珠 丝杠直径 mm	轴承 型号	允许轴向 负荷Kgf	锁紧 螺母	20% 说明： 安全性：允许轴向负荷为马达固定座所能承受的最大轴向平均轴向，在此负荷下，轴向固定座的结构
伺服马达	KK86-FK10-F0 KK86D-FK10-F0	F0	三菱	HF-KP23	200W	12, 14, 15, 16	7000A , 7001A	195 / 224	M10X1 / M12X1	说明： 安全性：允许轴向负荷为马达固定座所能承受的最大轴向平均轴向，在此负荷下，轴向固定座的结构
		F0	三菱	HF-KP43	400W					
		F0	安川	SGMAV-02ADA65	200W					
		F0	安川	SGMAV-04ADA66	400W					
		F0	HIWIN	FRAC102022	200W					
		F0	HIWIN	FRAC104022	400W					
	KK86-FK10-F1 KK86D-FK10-F1	F1	松下	MSMD021P1	200W					
		F1	松下	MSMD022P1	200W					
		F1	松下	MSMD041P1	400W					
		F1	松下	MSMD042P1	400W					
	KK86-FK10-F2 KK86D-FK10-F2	F2	三菱	HF-KP053	50W					
		F2	三菱	HF-KP13	100W					
		F2	安川	SGMAV-A5ADA61	50W					
		F2	安川	SGMAV-A5ADA2C	50W					
		F2	安川	SGMAV-A5ADA21	50W					
	KK86-FK10-F3 KK86D-FK10-F3	F3	HIWIN	FRAC101022	100W					
		F3	松下	MSMD5AZP1	50W					
		F3	松下	MSMD5AZP1	50W					
		F3	松下	MSMD011P1	100W					
	KK86-FK10-F4 KK86D-FK10-F4	F4	松下	MSMD012P1	100W					
F4		松下	MSMD082S1	750W						
步进马达	KK86-FK10-F5 KK86D-FK10-F5	F5	东方	CFK564AP2	CFK II 五相微步					
		F5	东方	CFK566AP2	CFK II 五相微步					
		F5	东方	CFK569AP2	CFK II 五相微步					
		F5	东方	CFK566HAP2	CFK II 五相微步					
		F5	东方	CFK569HAP2	CFK II 五相微步					
		F5	东方	RK566AA	RK五相组合					
		F5	东方	RK569AA	RK五相组合					
	KK86-FK10-F6 KK86D-FK10-F6	F6	东方	CSK264-AP	CSK二相组合					
		F6	东方	CSK266-AP	CSK二相组合					
		F6	东方	CSK268-AP	CSK二相组合					
		F6	东方	UMK264A	UMK二相组合					
		F6	东方	UMK266A	UMK二相组合					
		F6	东方	UMK268A	UMK二相组合					
		F6	东方	UMK268A	UMK二相组合					

11.8 KK100-FK15 一体化马达固定座，马达转接法兰及选型一览表



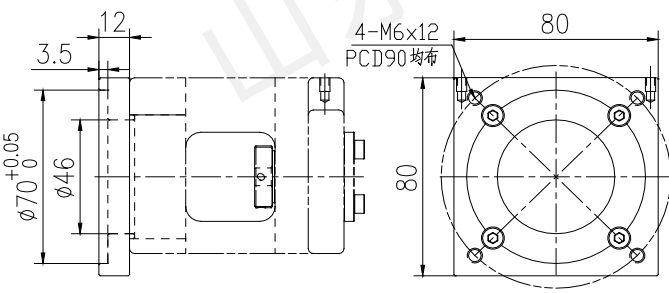
推荐轴头尺寸

零件组成表

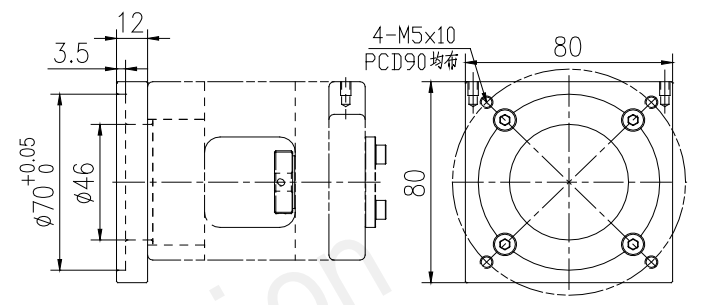
零部件号	零部件名称	数量
1	马达固定座本体	1
2	锁紧螺母	1
3	套筒	2
4	轴承	2
5	压盖	1
6	密封圈	1
7	紧固螺钉	4

KK100-FK15 一体化马达固定座，马达转接法兰图

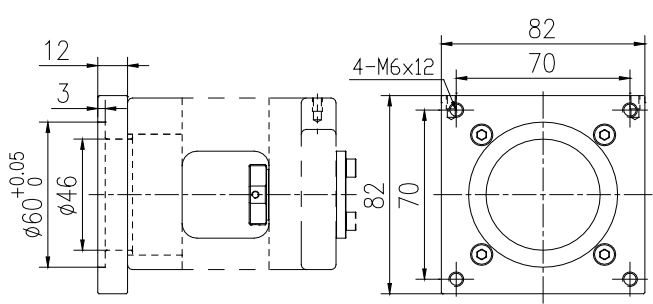
马达连接法兰 F1



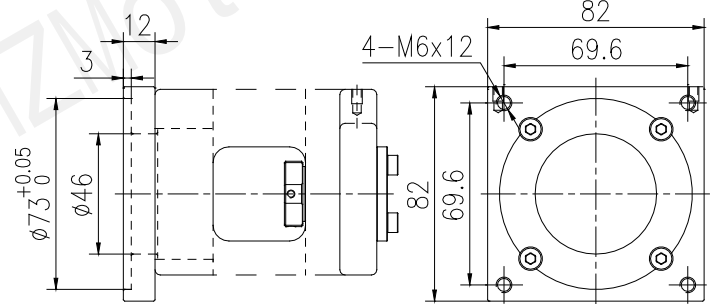
马达连接法兰 F2



马达连接法兰 F3



马达连接法兰 F4



B2 马达固定座

KK100-FK15 一体化马达座，转接法兰选型一览表

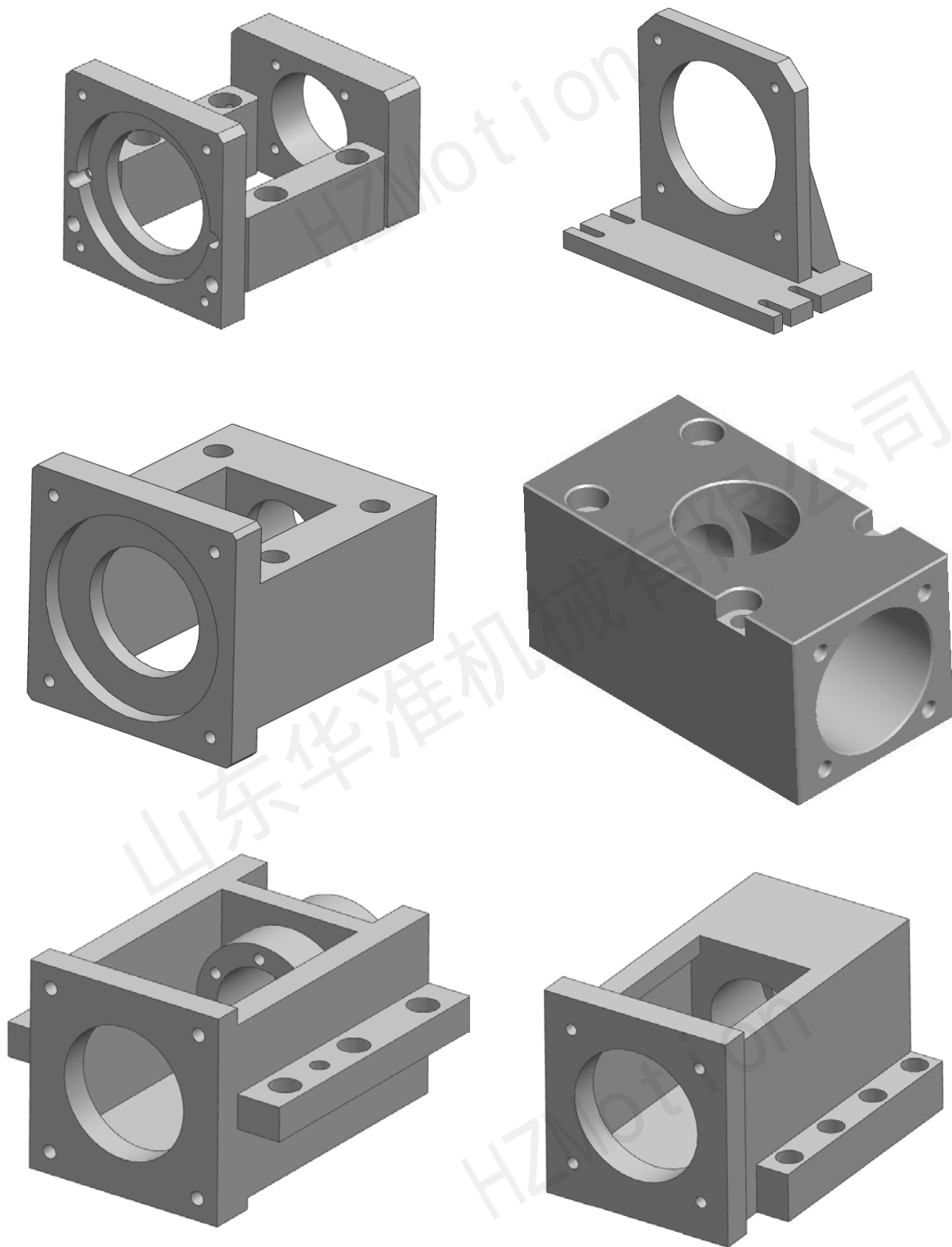
马达种类	马达固定座型号	法兰编号	马达厂牌	马达型号	马达功率 马达系列	适用滚珠 丝杠直径 mm	轴承型号	允许轴向 负荷Kgf	锁紧 螺母	说明： 允许 在此 轴下 的， 为 2， 0 % 时， 可 以 充 分 保 证 其 寿 命。
伺服马达	KK100-FK15-F0	F0	三菱	HF-KP23	200W	18, 20	7002A	240	M15X1	说明： 允许 在此 轴下 的， 为 2， 0 % 时， 可 以 充 分 保 证 其 寿 命。
		F0	三菱	HF-KP43	400W					
		F0	安川	SGMAV-02ADA65	200W					
		F0	安川	SGMAV-04ADA66	400W					
		F0	HIWIN	FRAC102022	200W					
		F0	HIWIN	FRAC104022	400W					
	KK100-FK15-F1	F1	三菱	HF-KP73	750W					
		F1	安川	SGMAV-08HDA61	750W					
		F1	HIWIN	FRAC107522	750W					
KK100-FK15-F2	F2	松下	MSMD082S1	750W						
步进马达	KK100-FK15-F3	F3	东方	CFK596HAP2	CFK II 五相微步	18, 20	7002A	240	M15X1	说明： 允许 在此 轴下 的， 为 2， 0 % 时， 可 以 充 分 保 证 其 寿 命。
		F3	东方	CFK599HAP2	CFK II 五相微步					
		F3	东方	CFK5913HAP2	CFK II 五相微步					
		F3	东方	RK566AA	RK五相组合					
		F3	东方	RK599AA	RK五相组合					
		F3	东方	RK5913AA	RK五相组合					
	KK100-FK15-F4	F4	东方	CSK296-AP	CSK二相组合					
		F4	东方	CSK299-AP	CSK二相组合					
		F4	东方	CSK2913-AP	CSK二相组合					

11.9 KK 型马达固定座，滚珠丝杠，滚珠丝杠专用支撑座搭配关系推荐表

适用丝杆外径	KK型马达固定座型号	支撑端
φ8~φ10	KK50-FK06	EF08+垫3mm
φ10~φ12	KK60-FK08	
φ12~φ14	KK60D-FK08	
φ14~φ18	KK86-FK10	EF10+垫5mm
φ15~φ20	KK86D-FK10	
		KK100-FK15

12. 定制马达固定座

CNC 等加工机床用马达固定座定制例图，我司也可根据客户图纸，加工生产，如有需要可联系我司销售人员，提供支持



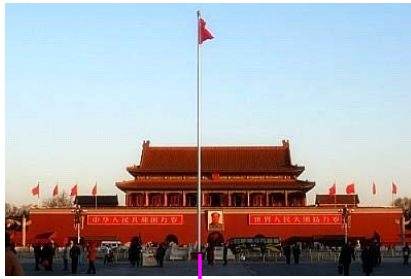
公司联系方式及交通地图

汶上城区交通

汶上城区的士 → 经济开发区新世纪路 21 号
汶上汽车站 3 路公交 → 经开区管委会 → 西行 100 米到公司

公司接站服务

公司提供汶上城区（甚至济南机场，济宁机场，兖州/曲阜/济宁等车站）的接站服务，请提前联系



至汶上交通

- 飞机：济南国际机场 → 济南汽车总站 → 汶上
济南国际机场 → 机场客运 → 济宁 → 汶上
济宁大安机场 → 机场客运 → 汶上
- 火车：兖州或济宁火车站 → 汶上
济宁北站 → 汶上
- 高铁：曲阜东站 → 汶上
济宁北站 → 汶上
- 自驾：G3 → 曲阜转 G1511 菏泽方向
G1511 → 汶上出口 → G105 汶上方向
G35 → 东平出口 → G105 汶上方向
G35 → 汶上西出口 → 汶上



邮编：272500 E-mail: sales@hzmotion.com
 电话：0537-7285966, 7281058 网址： <http://www.HZMotion.com>
 传真：0537-7288256, 7288616 阿里巴巴官方网店： <http://hzmotion.1688.com>
 售后服务：0537-7288616 淘宝官方网店： <http://hzmotion.taobao.com>
 地址：山东省济宁市汶上经济开发区新世纪路 21 号



公司官网二维码